

“ТИ ЭЛ ПРОЖЕКТ” ХХК

/000153520, Сүхбаатар Дүүрэг, 1-р хороо, Нарны зам, Юнион Бүйлдинг, Б блок, 905 тоот
утас:99994336/

ЕГ Шифр: TL-16/21

(Нэг хэв маягийн зураг төсөл)

80М² ТАЛБАЙТАЙ АМИНЫ СУУЦНЫ БАРИЛГА

(ажлын зураг)

БОЛОВСРЧУЛСАН:

Захирал...../Л.Баярт/



ЗӨВШӨӨРӨЛЦСӨН:

Барилгын Хөгжлийн Төвийн Захирал...../Ц. Амарсанаа/

Улаанбаатар хот
2021 он

“ТИ ЭЛ ПРОЖЕКТ” ХХК

/000153520, Сүхбаатар Дүүрэг, 1-р хороо, Нарны зам, Юнион Бүлдинг, Б блок, 905 тоот
утас:99994336/

ЕГ Шифр: TL-16/21

(Нэг хэв маягийн зураг төсөл)

80М² ТАЛБАЙТАЙ АМИНЫ СУУЦНЫ БАРИЛГА

(БА ажлын зураг)

БОЛОВСРУУЛСАН:

Захирал...../Л.Баярт/

Архитектор...../М.Отгонбаатар/

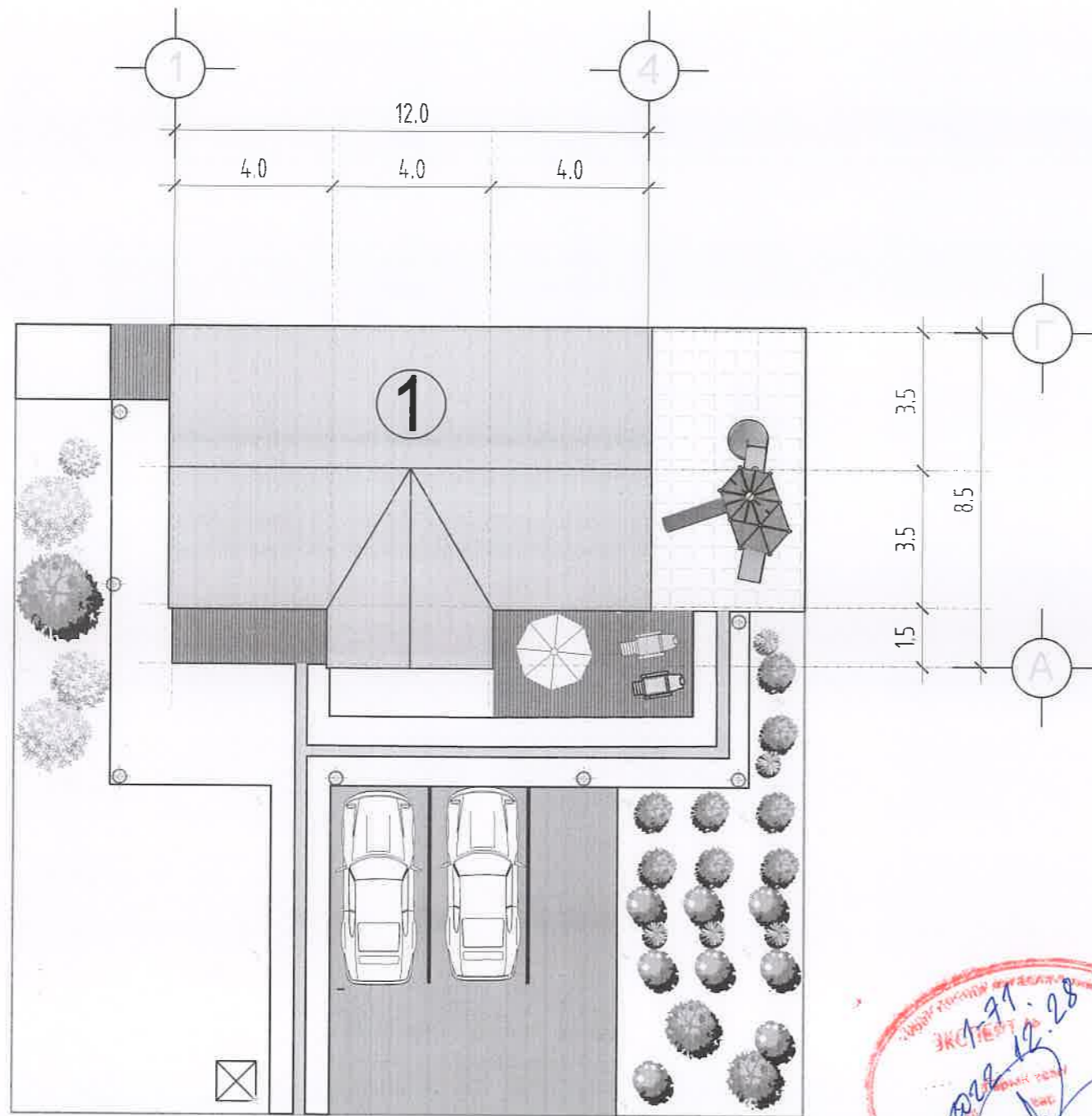


Улаанбаатар хот
2019 он

ЕРӨНХИЙ ТӨЛӨВЛӨГӨӨ М1:200

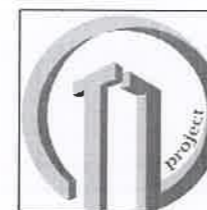
Д/Д	ТОДОРХОЙЛОЛТ:	Тайлбар
1.	Амины сууцны барилга	Төлөвлөж буй
2.		
3.		
4.		

БАЙРШЛЫН СХЕМ 1:5000



ТАНИХ ТЭМДЭГ:

- | | |
|--------------------------------------|-------------------------------------|
| Одоо байгаа барилга | Төлөвлөж буй сүүдрэвч |
| Төлөвлөж буй авто зам | Төлөвлөж буй сандал, төхөөрөмжүүд |
| Төлөвлөж буй явган хүний зам, талбай | Төлөвлөж буй эдэлбэр газрын хязгаар |
| Төлөвлөж буй авто зогсоол Эш | Бохир усны шугам |
| Төлөвлөж буй ногоон байгууламж | Дулааны шугам |
| Төлөвлөж буй явган замын гэрэлтүүлэг | Цэвэр усны шугам |
| Төлөвлөж буй зүлэгний гэрэлтүүлэг | Цахилгааны шугам |
| Төлөвлөж буй хогын сав | |
| Төлөвлөж буй зүлэгний гэрэлтүүлэг | |



"TL Project" XXXK

80М² ТАЛБАЙТАЙ АМИНЫ СУУЦНЫ БАРИЛГА

Ерөнхий төлөвлөгөө				Үе шат: А.3	
Архитектор	<i>М.Омгондаатар</i>	М.Омгондаатар	Е.Г. Шифр:	Масштаб:	Огноо:
Гүйцэтгэсэн	<i>М.Омгондаатар</i>	М.Омгондаатар	TL-16/21	M1;250	2021.10
Шалгасан	<i>О.Болор</i>	О.Болор	Т.Г. Шифр:	Зургийн дугаар:	Хуудас:
			ET-1	ET-1	4

1

2

3

4

5

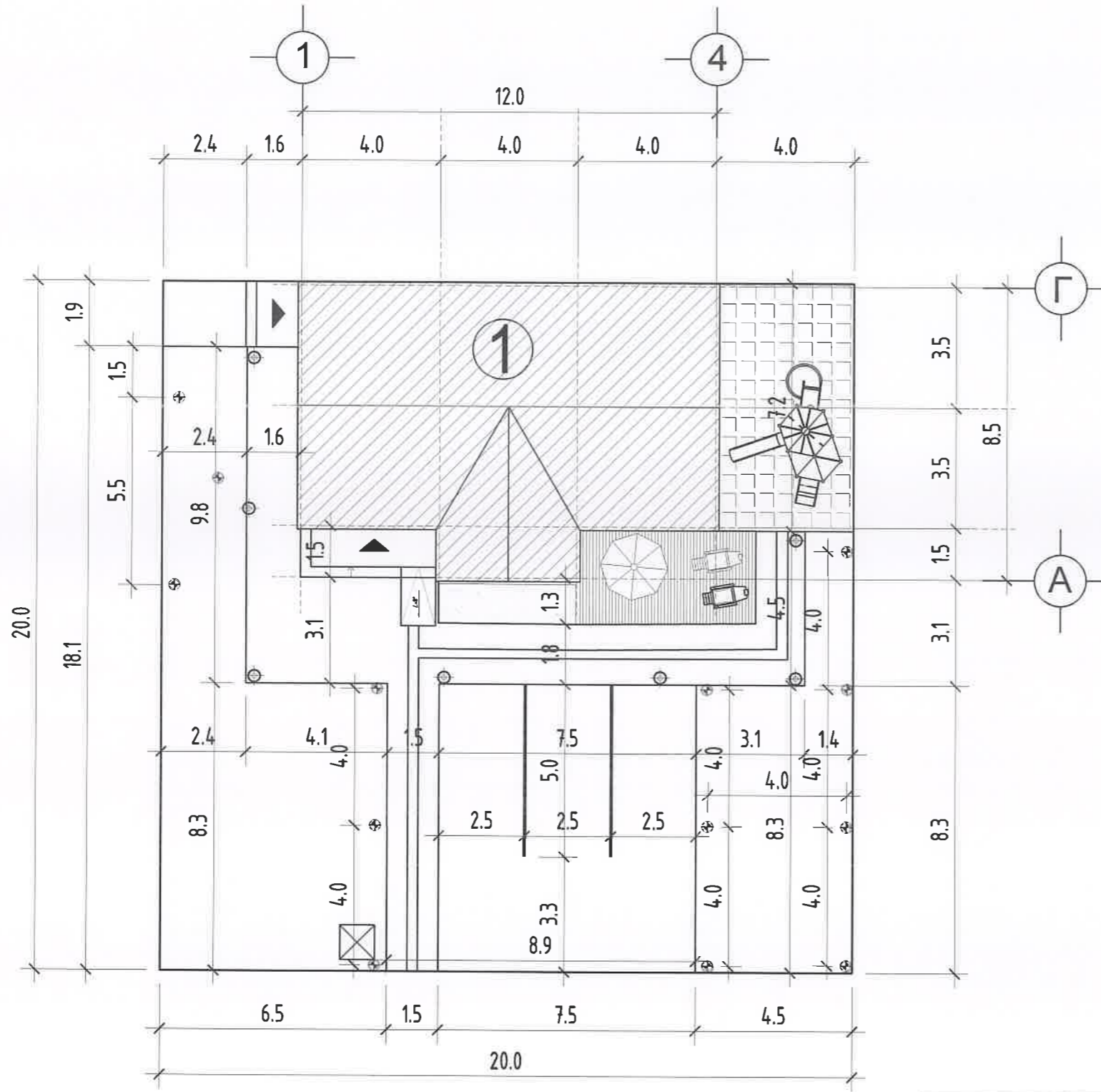
6

7

8

A3

Зай ХЭМЖЭЭ М1:500



Д/Д	ТОДОРХОЙЛОЛТ:	Тайлбар
1.	Амины сууцны барилга	Төлөвлөж буй
2.		
3.		
4.		

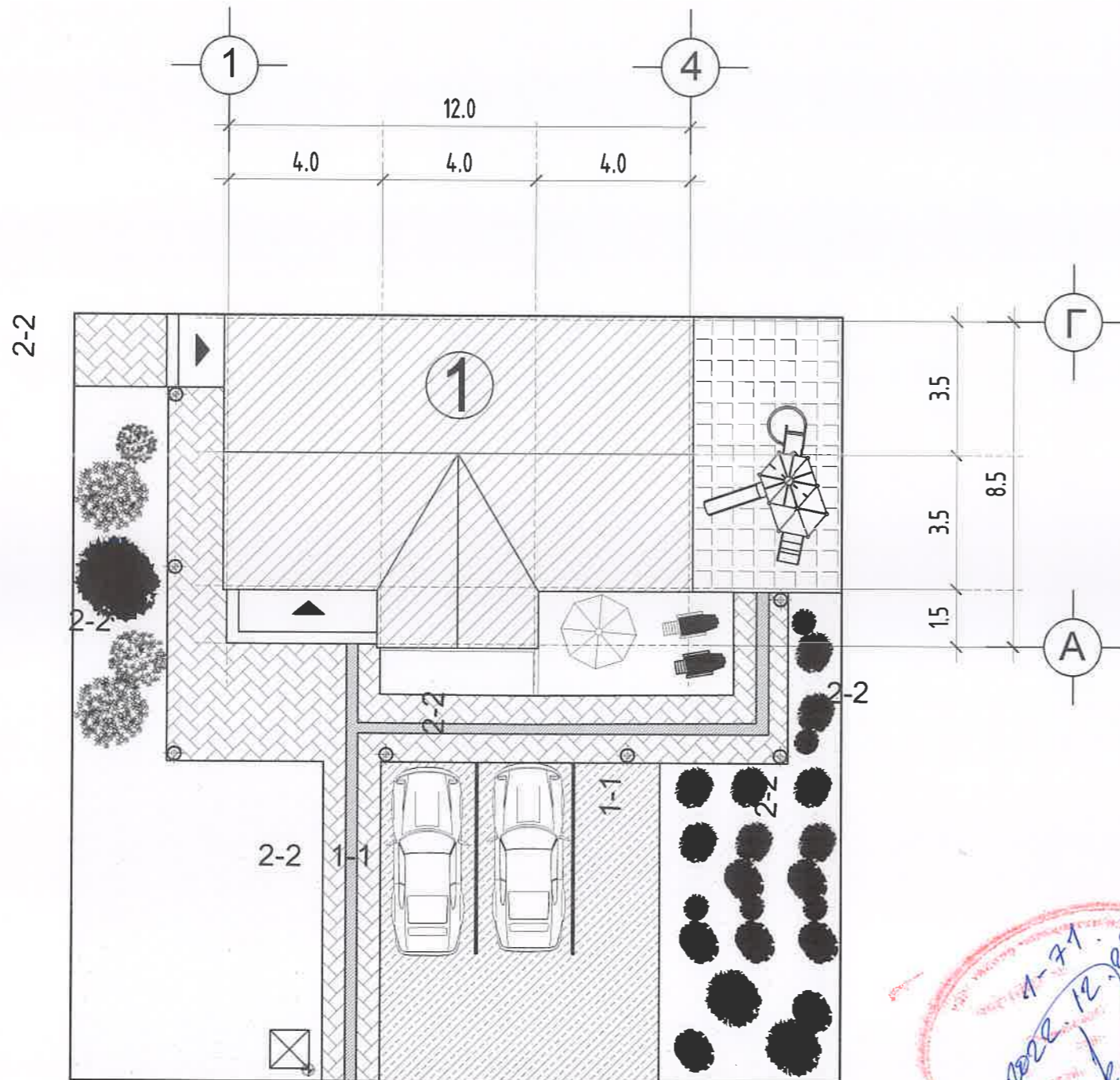
ТАНИХ ТЭМДЭГ:

	Одоо байгаа барилга		Төлөвлөж буй сүүдрэвч
	Төлөвлөж буй авто зам		Төлөвлөж буй сандал, төхөөрөмжүүд
	Төлөвлөж буй явган хүний зам, талбай		Төлөвлөж буй эдэлбэр газрын хязгаар
	Төлөвлөж буй авто зогсоол Эш		Бохир усны шугам
	Төлөвлөж буй ногоон байгууламж		Дулааны шугам
	Төлөвлөж буй явган замын гэрэлтүүлэг		Цэвэр усны шугам
	Төлөвлөж буй зүлэгний гэрэлтүүлэг		Цахилгааны шугам
	Төлөвлөж буй хогын сав		
	Төлөвлөж буй зүлэгний гэрэлтүүлэг		

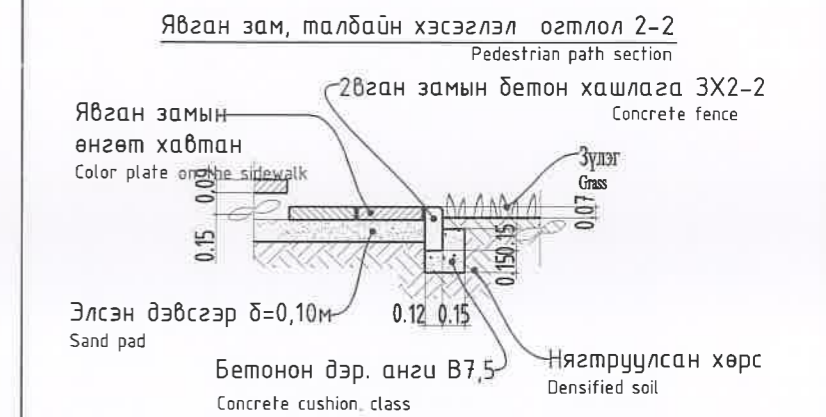
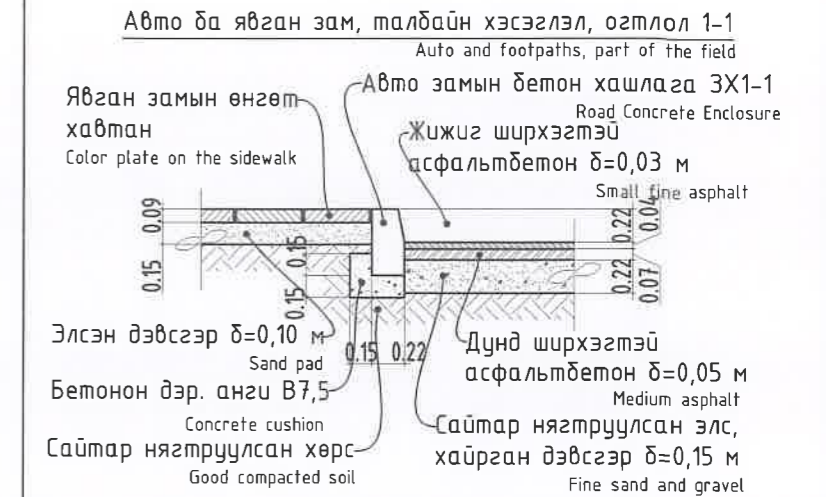
1-71
2022.12.28

	80M ² ТАЛБАЙТАЙ АМИНЫ СУУЦНЫ БАРИЛГА				
	Зай хэмжээ				Үе шам: А.3
	Архитектор	<i>M. Omgonbaatar</i>	М.Омгонбаатар	Е.Г. Шифр: TL-16/21	Масштаб: М1:500
	Гүйцэтгэсэн	<i>M. Omgonbaatar</i>	М.Омгонбаатар	Т.Г. Шифр:	Зургийн дугаар: ET-2
Шалгасан	<i>O. Bolor</i>	О.Болор		Хуудас: 4	

ЗАМ ТАЛБАЙН ХУЧИЛТ М1:500



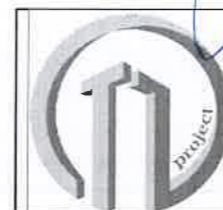
Д/д	ТОДОРХОЙЛОЛТ:	Тайлбар
1.	Амины сууцны барилга	Төлөвлөж буй
2.		
3.		
4.		



АЖЛЫН ХЭМЖЭЭ

Д/д	Ажлын нэр	Хэмжих нэгж	Тоо ширхэг	Тайлбар
1	Асфальт бетон хучилттай зам талбай	М ²	60.26	Огтлол 1-1
2	Явган хавтан хучилттай зам талбай	М ²	59.27	Огтлол 2-2
3	Явган замын хөтөч хавтан	М ²	7.44	Огтлол 2-2
4	Зам хашлага 1-1	У.м	23.87	Огтлол 1-1
5	Зам хашлага 2-2	У.м	60.65	Огтлол 2-2
6	Ногоон байгууламж, зүлэгт талбай	М ²	125.34	-
7	Хучилтаас гарах шороо	М ³	---	Тооцоогоор

Handwritten signature and date: 2022.12.28



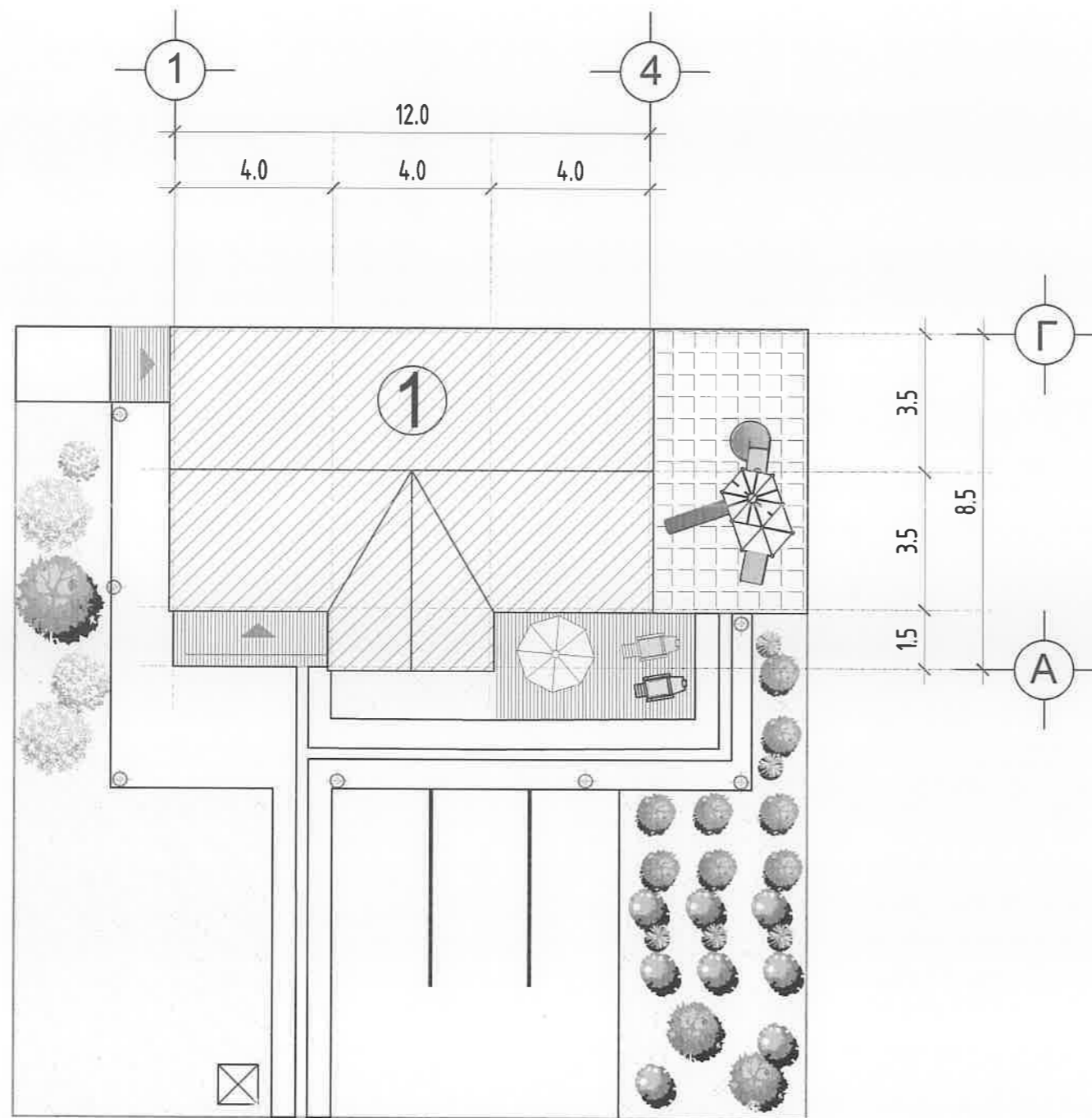
80М² ТАЛБАЙТАЙ АМИНЫ СУУЦНЫ БАРИЛГА

ЗАМ ТАЛБАЙН ХУЧИЛТ

Үе шат: А.3

Архитектор	М.Омгондаатар	Е.Г. Шифр: TL-16/21	Масштаб: М1:500	Огноо: 2019.11
Архитектор	М.Омгондаатар	Т.Г. Шифр:	Зургийн дугаар: ET-3	Хуудас: 4
Гүйцэтгэсэн	О.Болор			

НОГООН БАЙГУУЛАЛМЖ М1:500



Д/Д	ТОДОРХОЙЛОЛТ:	Тайлбар
1.	Амины сууцны барилга	Төлөвлөж буй
2.		
3.		
4.		

ТАНИХ ТЭМДЭГ:

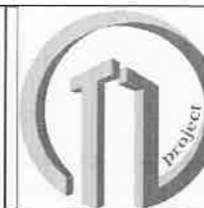
	Одоо байгаа барилга		Төлөвлөж буй сүүдрэвч
	Төлөвлөж буй авто зам		Төлөвлөж буй сандал, төхөөрөмжүүд
	Төлөвлөж буй явган хүний зам, талбай		Төлөвлөж буй эдэлбэр газрын хязгаар
	Төлөвлөж буй авто зогсоол 3м		Бохир усны шугам
	Төлөвлөж буй ногоон байгууламж		Дулааны шугам
	Төлөвлөж буй явган замын гэрэлтүүлэг		Цэвэр усны шугам
	Төлөвлөж буй зүлэгний гэрэлтүүлэг		Цахилгааны шугам
	Төлөвлөж буй хогын сав		
	Төлөвлөж буй зүлэгний гэрэлтүүлэг		

Модны орцын тооцоо

а/а	Ургамлын нэр төрөл	Нас	Тоо ширхэг	Үндэсний шорооны хэмжээ /м/	Суулгах нүхний хэмжээ /м/
	Шар хуайс /сөөг/	2-3	10	0.5 x 0.5 x 0.4	0.6 x 0.6 x 0.5
	Нарс/мод/	2-3	10	0.6 x 0.6 x 0.5	1.0 x 1.0 x 0.6
	Монос /мод/	2-3	10	0.6 x 0.6 x 0.5	1.0 x 1.0 x 0.6
	Бүх модны тоо		30	Цэцэрлэгжүүлэх нийт талбай 125.34 м2	
	Бүх сөөгний тоо		7	Зүлэгжүүлэх талбай 125.34 м2 /үрээр/ 1м2-100гр	

Тайлбар

1. Үз цэцэрлэгжүүлэлтийн зургийг ерөнхий төлөвлөгөөг үндэслэн хийж гүйцэтгэв.
2. Эгнүүлж тарих дут сөөгний хоорондын зай 1м байна.
3. Зүлэгжүүлэх талбайн 1м2 талбайд 0,1 кг үр ноогдохоор тооцно.
4. Талбайн голд дайрлах усан оргилуурыг тусгай зургийн дагуу хийнэ.



"TL Project" XXX Гүйцэтгэсэн

80М² ТАЛБАЙТАЙ АМИНЫ СУУЦНЫ БАРИЛГА

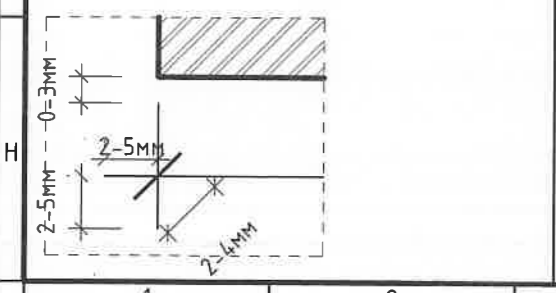
НОГООН БАЙГУУЛАЛМЖ

Архитектор <i>М.Омгонбаатар</i>	М.Омгонбаатар	Е.Г. Шифр: TL-16/21	Масштаб: М1:500	Үе шат: А.3
Архитектор <i>М.Омгонбаатар</i>	М.Омгонбаатар	Т.Г. Шифр:	Зургийн дугаар: ET-4	Огноо: 2019.10
Гүйцэтгэсэн <i>О.Болор</i>	О.Болор			Хуудас: 4

Д/д	Хуудасны нэр	Хуудасны нарк
1	Ерөнхий төлөвлөгөө	
2	Зургийн жагсаалт, тайлбар бичиг	
3	Давхрын байгуулалт	
4	Дээврийн байгуулалт	
5	Огтлол 1-1	
6	Огтлол 2-2	
7	Огтлол 3-3	
8	Нүүр тал, Тэнхлэг 1-4	
9	Нүүр тал, Тэнхлэг 4-1	
10	Нүүр тал, тэнхлэг Г-А	
11	Нүүр тал, тэнхлэг А-Г	
12	Заслын ажлын хүснэгт	
13	Цонхны бүтэц, мүүвэр	
14	Хаалганы бүтэц, мүүвэр	
15	Гадна ханын хэсэгзлэл 1-3	
16	/МБ/ Модон бүтээц шувуу нурууны байгуулалт	
17	Огтлол 2-2, Хэсэглэл-Д,Е	
18	Огтлол 3-3, Хэсэглэл-Ж,З,Е	
19	Хэсэгчилсэн байгуулалт "А"	
20	Хэсэгчилсэн байгуулалт "В"	
21	Хэсэгчилсэн байгуулалт "С"	
22	Дээврийн ус зайлуулах системийн бүтэц	
23	Гадна хашааны байгуулалт, нүүр тал	
24	Шалны байгуулалт	
25	Давхрын технологийн байгуулалт	
26		
27		
28		
29		
30		
31		
32		
33		
34		
35		
36		
37		

Д/д	Үзүүлэлтийн нэр	Хэмжих нэгж	Үзүүлэлт
1	Давхрын тоо	Тоо	1
2	Хүчин чадал	м²	80
3	Барилгын эзэлхүүн	м³	252.42
4	Барилгажилтын талбай	м²	143.09
5	Ашигтай талбай	м²	70.05
6	Ажлын ба сууцны талбай	м²	9.9
7	Көэф. K1 Sаж/Sаж		7.07
8	Көэф. K2 V/Sаж		3.60

Материалын тэмдэглэгээ, таних тэмдэг	
Царууц бетон блок хана	
Хөөсөнцөр дулаалга	
Төмөр бетон багана	
Шавардлага 20мм	
Тоосгон хана	
Гантис члууун өнгөлгөө	



ТАЙЛБАР БИЧИГ

ЕРӨНХИЙ ЗҮЙЛ: "80М² ТАЛБАЙТАЙ АМИНЫ СУУЦНЫ БАРИЛГА" барилганы ажлын зургийг зураг төслийн "ТИ ЭЛ ПРОЖЕКТ" ХХК-а 2021 оны 10-р сард боловсруулав.

Эг барилгын төлөвлөлтийг хийхдээ Ажлын зураг, төслийн баримт бичгийг дараах байгаль цаг уур, барилгын ангилалын зэргүүдэд тооцож гүйцэтгэв. Үүнд:

- Гадна агаарын температур -39,0 °С
- Салхины ачаалал -35кг/м²
- Цасны ачаалал -50кг/м²
- Газар чичирхийлэлийн зэрэг -8 балл
- Барилгын ангилал -II
- Галд тэсвэрлэлийн зэрэг -II

БАЙРШИЛ:
Улаанбаатар хотын.

ЕРӨНХИЙ ТӨЛӨВЛӨГӨӨ:
Эг барилга нь ерөнхий төлөвлөгөөний шийдлийн хүрээнд барилгажилттай, 0,05 га эзлэлд газартай, мод ногоон суулгамал, гадна гэрэлтүүлэг, талбай, хүүхдийн тоглоомын талбай орчны явган болон авто зам зэргийг төлөвлөв.

АРХИТЕКТУР ТӨЛӨВӨЛТ:
Барилгын үндсэн төлөвлөлтийг Монгол улсад мөрдөгдөж байгаа норм дүрэм, стандартын шаардлагыг баримтлан захиалагчийн саналыг тусган тухайн орон зайд зохицсон байхаар шийдсэн. Барилгын дотор орон зайн төлөвлөлт ашиглалтын тохиромжтой байдлыг хангахын блокон өрөөт хана, модон хучилт бүхий 1 давхар байна.

Барилгын дотор орон зайн төлөвлөлт нь 2 хүүхдийн унтлагын өрөө, 1 мастер унтлагын өрөө, гал тогоотой зочны өрөө, үзлийн өрөө, ариун цэврийн өрөө байхаар төлөвлөв.

БАРИЛГЫН ТАЛБАЙ, СУУРИЙН АЖИЛ

- Барилгын талбайг талбайн зохион байгуулалтын зургийн дагуу бэлтгэнэ.
- Котлованыг ухах үед геологийн дүгнэлтэнд зааснаас өөр хөрс илэрвэл зураг төслийн болон геологийн шинжилгээний хийсэн байгууллагад мэдэгдэж асуудлыг шийдвэрлүүлнэ.
- Котлованыг ухах дууссаар суурийн ажил эхлэхийн өмнө геологийн шинжилгээ хийсэн байгууллагын инженер геологичид хөрсийг үзүүлж, далд ажлын акт гаргуулан бичиг баримтанд хавсаргана.
- Барилгын талбайн дотооны ус зайлуулалтыг өндөржилтийн зураг төслийн дагуу хийж гүйцэтгэнэ.
- Барилгын котлованаас гарсан шороог /барилга эргэж хэрэглэхээс дугад/ зөвөөрлөн эвдшөөрөгдөх газарт хаяна.

ДЭЭВЭР, ДЭЭВРИЙН УС ЗАЙЛУУЛАЛТ:

- Барилгын гүйцэтгэгч дээврийн ажлыг дууссаны дараа барилгын зохиогч болон хөрөнгө оруулагчийн төлөөлөгчийг байлцуулан шалгуулж баримтжуулна.
- Барилгын дээврийн ус зайлуулалтыг гадуур ус зайлуулалттай байхаар тусгасан ба ус зайлуулах хуванцар хоолойнуудын залгаасыг ус алдахгүйгээр зориулалтын резинэн жийрэгдчтэй хийж өгнө.
- Салхины хоолой, хаалт ханын хоорондох завсар зайг хөөсөнцөрөөр дүүргэж өгөх ба бохир усны босоо шугамыг 1 метрийн өндөрт гарган дулаалж өгнө.
- Дээврийн бүтэц нь ус нэвтрэхээс бүрэн хамгаалагдсан байх шаардлагатай дөгөөд ашиглалтын үед ус чийг нэвтрэх, өвлийн улиралд цанталм үүсэх тохиолдолд /хуулийн хугацаанд/ зураг төслийн байгууллагад мэдэгдэн нэмэлт арга хэмжээ авч гарах хөрөнгийн асуудлыг гүйцэтгэгч байгууллага харуулна.

ХААЛГА ЦОНХ, ШИЛЭН ХАНА:
Барилгын хуванцар/РС/цонх нь Монгол улсад мөрдөгдөж буй норм, MNS-5830:2007 стандарт дулаан техникийн шаардлага хангасан 2 давхар шиллэгээтэй, сайн чанарын хуванцар рамтай вакум цонх байх шаардлагатай. Барилгын дотор хаалгыг хаалга үйлдвэрлэх тусгай эрх бүхий эх орны үйлдвэрийн стандартын сайн чанарын модон хаалга хийлгэх бөгөөд гадна хаалгыг дээд зэргийн шаардлагыг бүрэн хангах хаалга захиалан үсралтыг газар дээр нь мэргэжлийн байгууллагаар үсруулна. Цонх нь заавал салхижуулалтын эзгээвчтэй байна. Цонхыг цанталтын цэгийг өнгөрөөж суулгана. Хаалга, цонхны завсар хэмжээ, нээгдсэн түүврийг хуудас БА-11, 12-д үз.

- Цонх хаалга захиалахын өмнө тухайн үйлдвэрийн үзүүлэлтийг зураг төслийн байгууллагад зөвшилцөнө.
- Барилгын будагтай хаалга, цонхыг цэвэр нямбай суулгаж гадаргууг гэмтэхээс хамгаалсан байна.
- Бүх гадна, дотор хаалгууд 3 хос нугастай, гадна хаалганы цоож, нугас, баруулууд нь гуулин төмөрөөр хийгдсэн, ус, дулаан алдахгүй зөвлөхтэй байна.
- Хаалганы нугасыг гадна талаас нь задалж болохоор суулгах бөгөөд хаалга цонхны онгойлтуудыг зургийн дагуу хийх ба сабалттай хаалганд хяэгуулагдаж хийж өгнө.
- Гадна хаалга нь гадна талаас түлхүүрээр онгойдоо, дотор талаасаа түлхүүргүй онгойх боломжтой байна.
- Цоожны гол нь хаалганы гадаргуутай адил түвшинд гэхдээ онгойлгогч тусгай багаж ашиглаж болохоор байна.
- Бүх цонхны тавцанг 2см зузаантай чулуун хавтангаар хийх ба цонхны дотор талд баруул бүхий цоож суулгана.

ШАЛ:
Шалны ажлыг хийж гүйцэтгэхийн өмнө сантехник, цахилгаан зэрэг ажлын үсралтыг хийж гүйцэтгэсэн байх шаардлагатай. Шалны хийц бүтэц ба түүний зузааныг БА-16-д үз.

- Барилгын гол орчны довжоог өвлийн улиралд хальтрахгүй барзгар гадаргуутай боржин чулуун хавтангаар өнгөлнө.
- Барилгын шалны хучилтан дээр тэгшилгээ хийсний дараа шалны ажлыг гүйцэтгэнэ.
- Ариун цэврийн өрөөний плинтаас дугад харьцаж буй шалнаас 2см нам доор хийнэ.
- Керамик-чулуун хавтан, бетон-хиймэл чулуун хавтан шалнуудыг нэг түвшинд байхаар хийж өгнө.
- Паркет-чулуу, керамик хавтан шалыг нэг түвшинд хийж уулбарыг нь зориулалтын уулбар дарагчаар сайтар бэхлэж өгнө.
- Шалыг гүйцэтгэхдээ зургийн дагуу дуу тусгаарлагчийг орхиуулахгүй хийх хэрэгтэй.

ШАВАРДЛАГА:

- Хаалга цонхнуудын амалгаа шавардлагыг хийхийн өмнө гажилтаас хамгаалж нэмэлт хөндлөн дэхлээг хийж өгнө.
- Барилгын гадна, дотор өрөө тасалгааны ханын ирмэг үүлбарын шавардлагыг тэгш хийх хэрэгтэй.

ГАДНА ЗАСАЛ:

- Гадна заслын өнгө бүдгийг зурагт үзүүлэсний дагуу гүйцэтгэнэ.
- Гадна заслалын ажлыг хийхээс өмнө ханын нийт гадаргуугийн нүх сүдийг бөглөж цэвэрлэж бэлтгэх шаардлагатай. Барилгын фасадыг сайн чанарын чулуун будаг, цокол хэсэгт байгалийн чулуугаар өнгөлөөхөөр зурагт тусгав. Хүйтний улиралд гадна заслалын ажлыг хийхийг хориглоно.
- Гадна өнгөлгөөний шавардлагыг бүрэн хатсаны дараа тэгшилгээ шавардлага хийнэ.

ЦАХИЛГААН ТОНОГ ТӨХӨӨРӨМЖ:

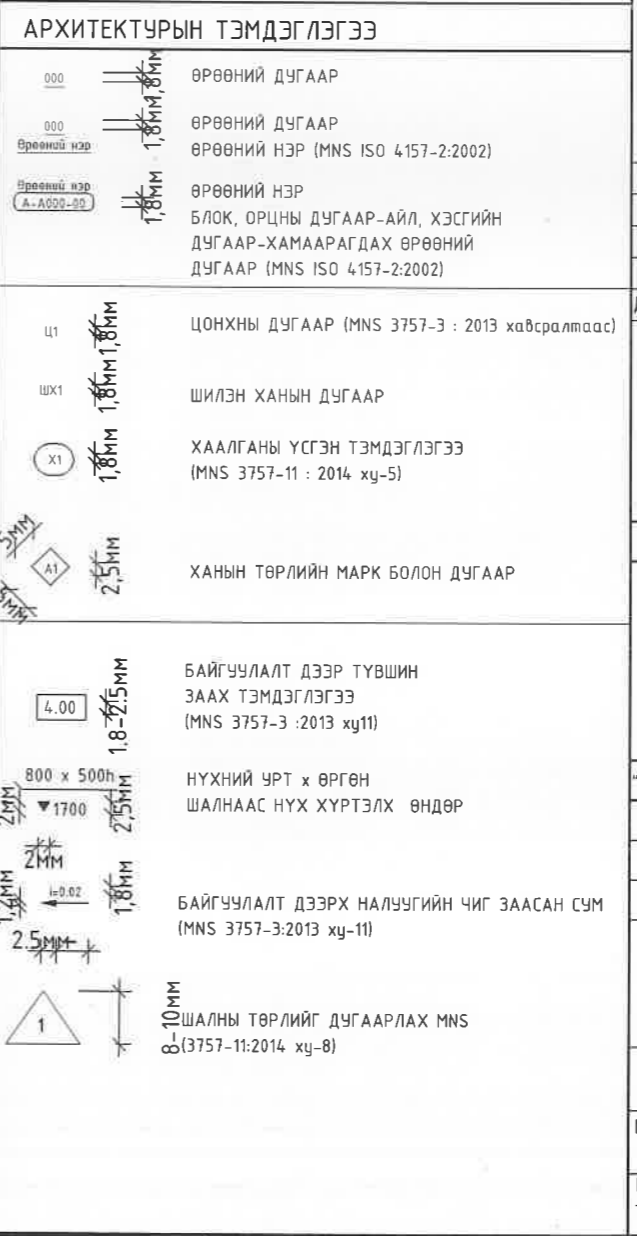
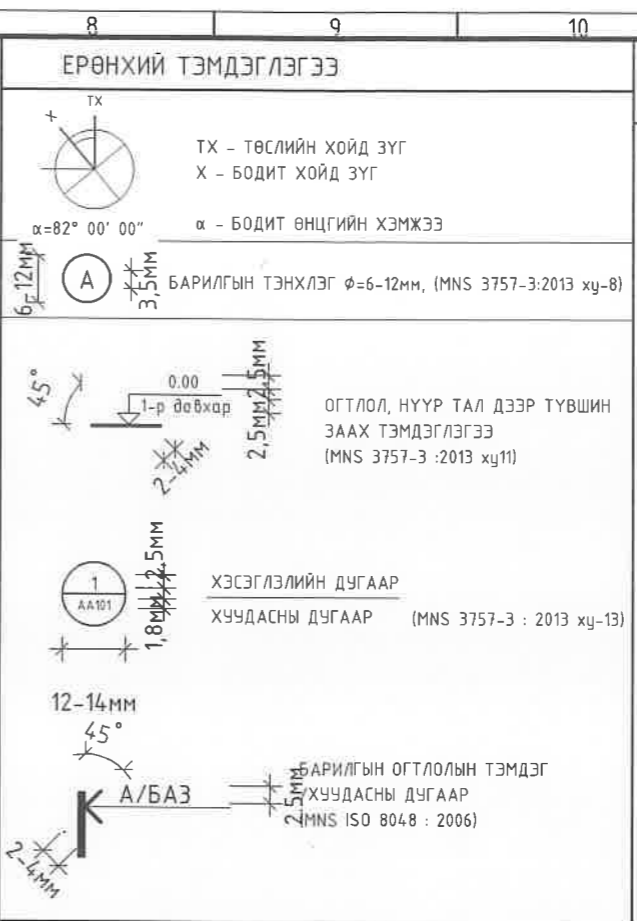
- Зайлшгүй шаардлага гарсан тохиолдолд архитектор, цахилгааны актор инженерүүдтэй зөвшилцсөний үндсэн дээр розетка, унтраалга зэргийн байрлалыг өөрчлөнө.

БУСАД ТАВИГДАХ ШААРДЛАГА:
Барилгад хэрэглэх төмөр болон модон материалыг эвдрэлт, шаталт, өмхрөлт, ялзалт, мөөгөнцөрөхөөс хамгаалах арга хэмжээг норм дүрэмд заасны дагуу авна. Зураг төсөлд барилга үсралтын ажлыг дулааны улиралд гүйцэтгэхээр тусгасан бөгөөд хэрэв хүйтний улиралд гүйцэтгэхээр болбол холбогдох норм дүрмийн заалтыг мөрдлөг болгон ажиллах нь зүйтэй.

САНАМЖ:
Энэхүү зураг төсөл нь "TL Project" ХХК-ийн оюуны өмч бөгөөд тухайн компаний албан ёсны зөвшөөрөлгүйгээр дахин хуулбарлах болон ашиглахыг хориглоно.

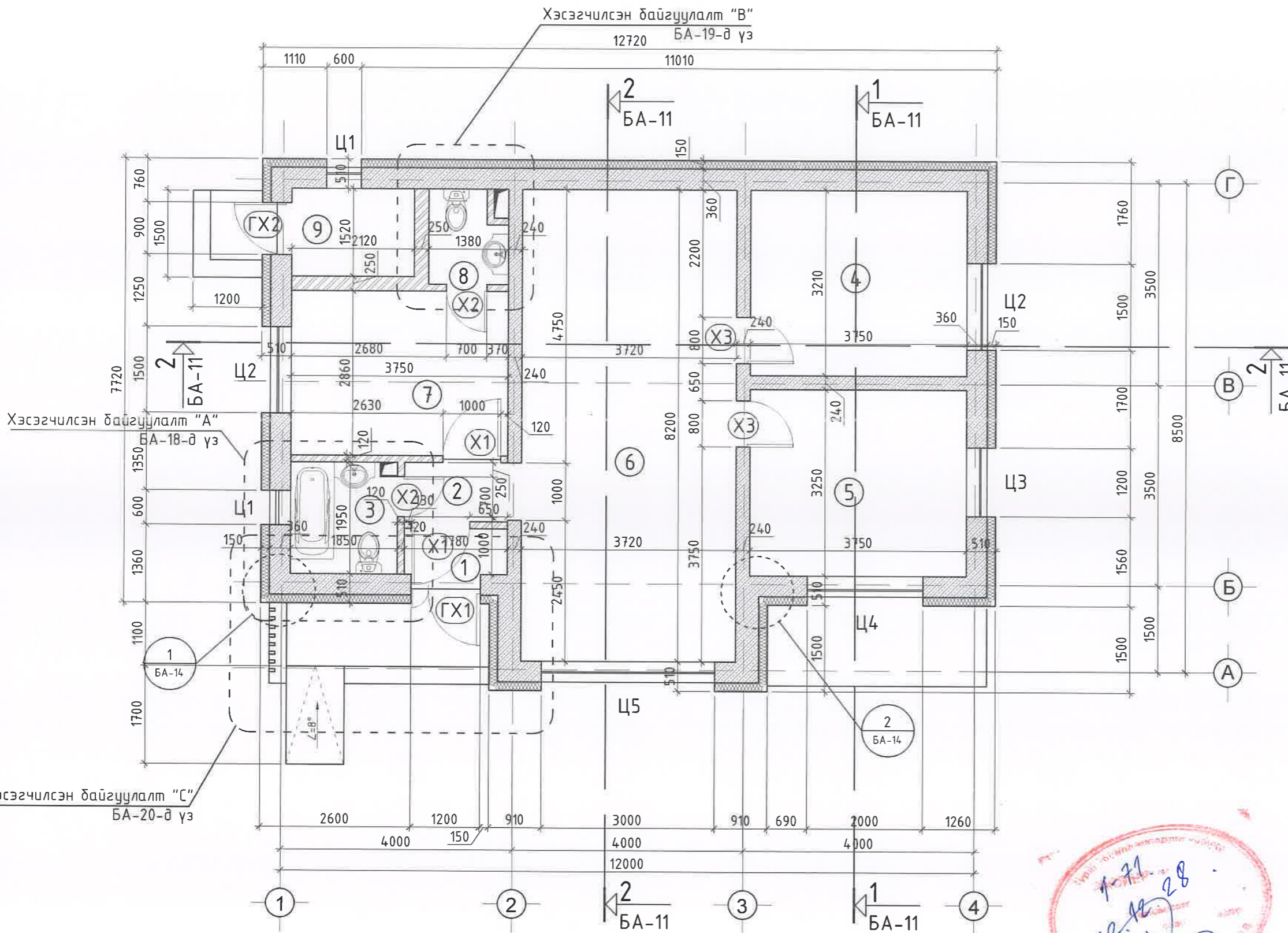
ЗУРАГ ТӨСЛИЙН АЖИЛД ДАРААХ ИНЖЕНЕР ТЕХНИКИЙН АЖИЛТНУУД ОРОЛЦОВ.

Архитектор	М.Отгонбаатар
Барилгын инженер	Б. Чанцалдулам
халаалт салхины инженер	Б. Гэрэлтуяа
Усан хангамжийн инженер	Л. Баяржаргал
Цахилгааны инженер	Н. Бямбасүрэн
Холбооны инженер	И. Мягтарсүрэн



ТАЙЛБАР:		
Д/д	Огноо	Засвар өөрчлөлт
Үе шат: ТӨСЛИЙН ҮЕ ШАТ		
<p>"ТИ ЭЛ ПРОЖЕКТ" ХХК</p>		
"ТИ ЭЛ ПРОЖЕКТ" ХХК		
Архитектор	Гарын үсэг	Нэр
Гүйцэтгэгч		М.Отгонбаатар
Шалгасан		А. Болор
80М² ТАЛБАЙТАЙ АМИНЫ СУУЦНЫ БАРИЛГА		
ЗУРГИЙН ЖАГСААЛТ, ТАЙЛБАР БИЧИГ		
Масштаб: 1:...	Зургийн дугаар:	Хуудас:
	БА-01	16
ЕГ Шифр:	ТГ Шифр:	Огноо:
TL-14/21		2021.10

ДАВХАРЫН БАЙГУУЛАЛТ
M1:75@A3



ТАЙЛБАР:

ӨРӨӨНИЙ ТОДОРХОЙЛОЛТ

Д/д	Өрөөний нэр	Талбай /м ² /
1	Гонх	1.66
2	Коридор	2.10
3	Ариун цэврийн өрөө	3.64
4	Унтлагын өрөө	12.13
5	Унтлагын өрөө	12.28
6	Зочны өрөө, Гал тогоо	30.82
7	Унтлагын өрөө	10.82
8	Ариун цэврийн өрөө	2.32
9	Үзель	3.94
НИЙТ		79.71

Огноо: Засвар өөрчлөлт

ЗӨВШӨӨРӨЛЦСӨН

Гарын үсэг	Нэр
ББ	Л. Хулан
ХАС	Б. Гэрэлтуяа
ЦБҮ	Л. Баяржаргал
ХТ,ДГ	Д. Бадмаараг
ХД	И. Мянгарсүрэн

Үе шат: ТӨСЛИЙН ҮЕ ШАТ



"ТИ ЭЛ ПРОЖЕКТ" ХХК

Архитектор	Гарын үсэг	Нэр
Гүйцэтгэгч		М.Отгонбаатар
Шалгасан		О. Болор

80м² ТАЛБАЙТАЙ АМИНЫ СУУЦНЫ
БАРИЛГА

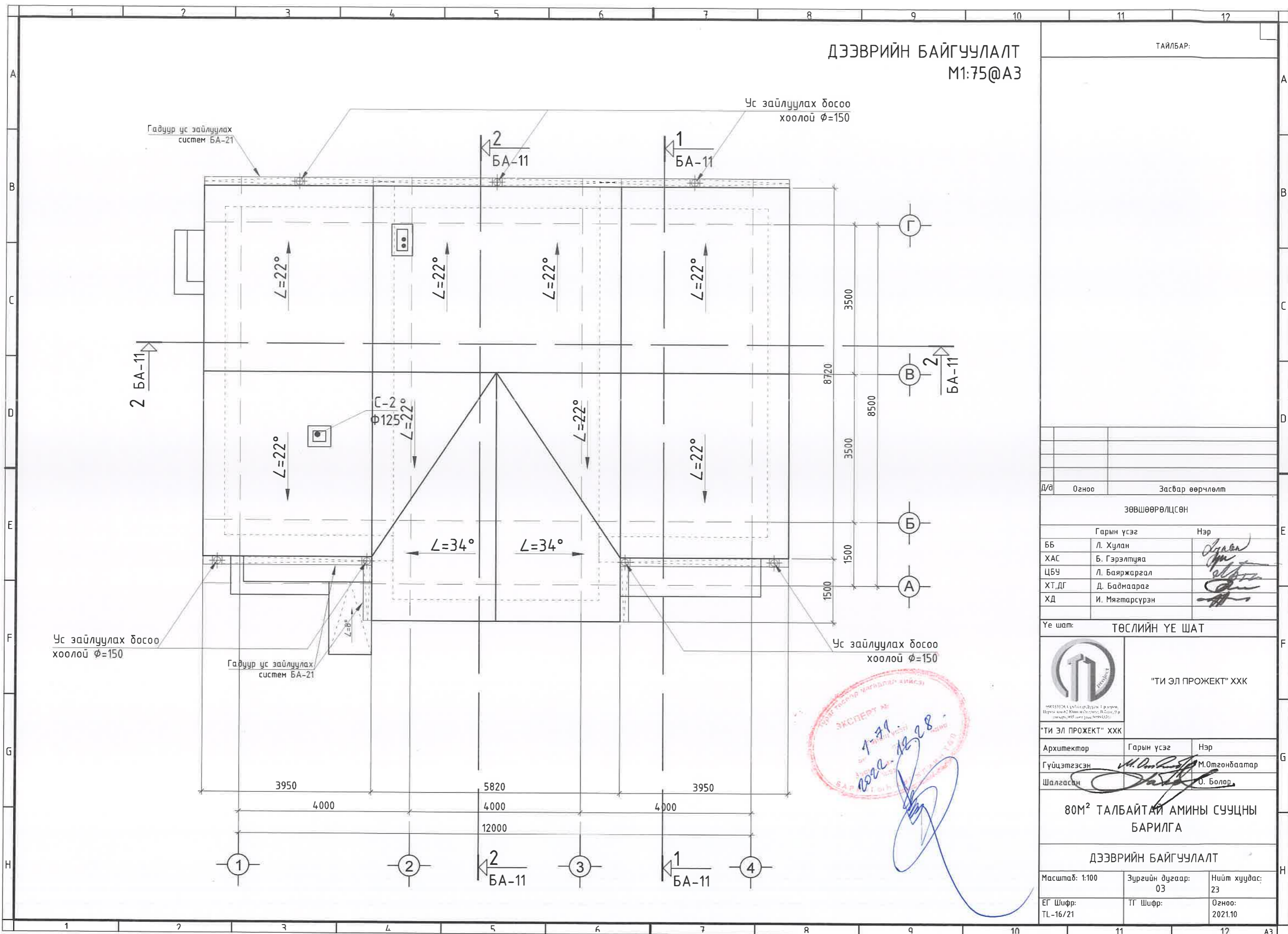
ДАВХРЫН БАЙГУУЛАЛТ


Масштаб: 1:100	Зургийн дугаар: 02	Нийт хуудас: 23
ЕГ Шифр: TL-16/21	НГ Шифр:	Огноо: 2021.10



ДЭЭВРИЙН БАЙГУУЛАЛТ
M1:75@A3

ТАЙЛБАР:



Д/а	Огноо	Засвар өөрчлөлт
ЗӨВШӨӨРӨЛЦСӨН		
ББ	Л. Хулан	<i>[Signature]</i>
ХАС	Б. Гэрэлтүяа	<i>[Signature]</i>
ЦБУ	Л. Баяржаргал	<i>[Signature]</i>
ХТ, ДГ	Д. Бадмаараг	<i>[Signature]</i>
ХД	И. Мягтарсүрэн	<i>[Signature]</i>
Үе шат:	ТӨСЛИЙН ҮЕ ШАТ	
 "ТИ ЭЛ ПРОЖЕКТ" ХХК		
Архитектор	Гарын үсэг	Нэр
Гүйцэтгэсэн	<i>[Signature]</i>	М.Отгонбаатар
Шалгасан	<i>[Signature]</i>	О. Болор
80М ² ТАЛБАЙТАЙ АМИНЫ СУУЦНЫ БАРИЛГА		
ДЭЭВРИЙН БАЙГУУЛАЛТ		
Масштаб: 1:100	Зургийн дугаар: 03	Нийт хуудас: 23
ЕГ Шифр: TL-16/21	ТГ Шифр:	Огноо: 2021.10

ОГТЛОЛ 1-1 М1:75@АЗ

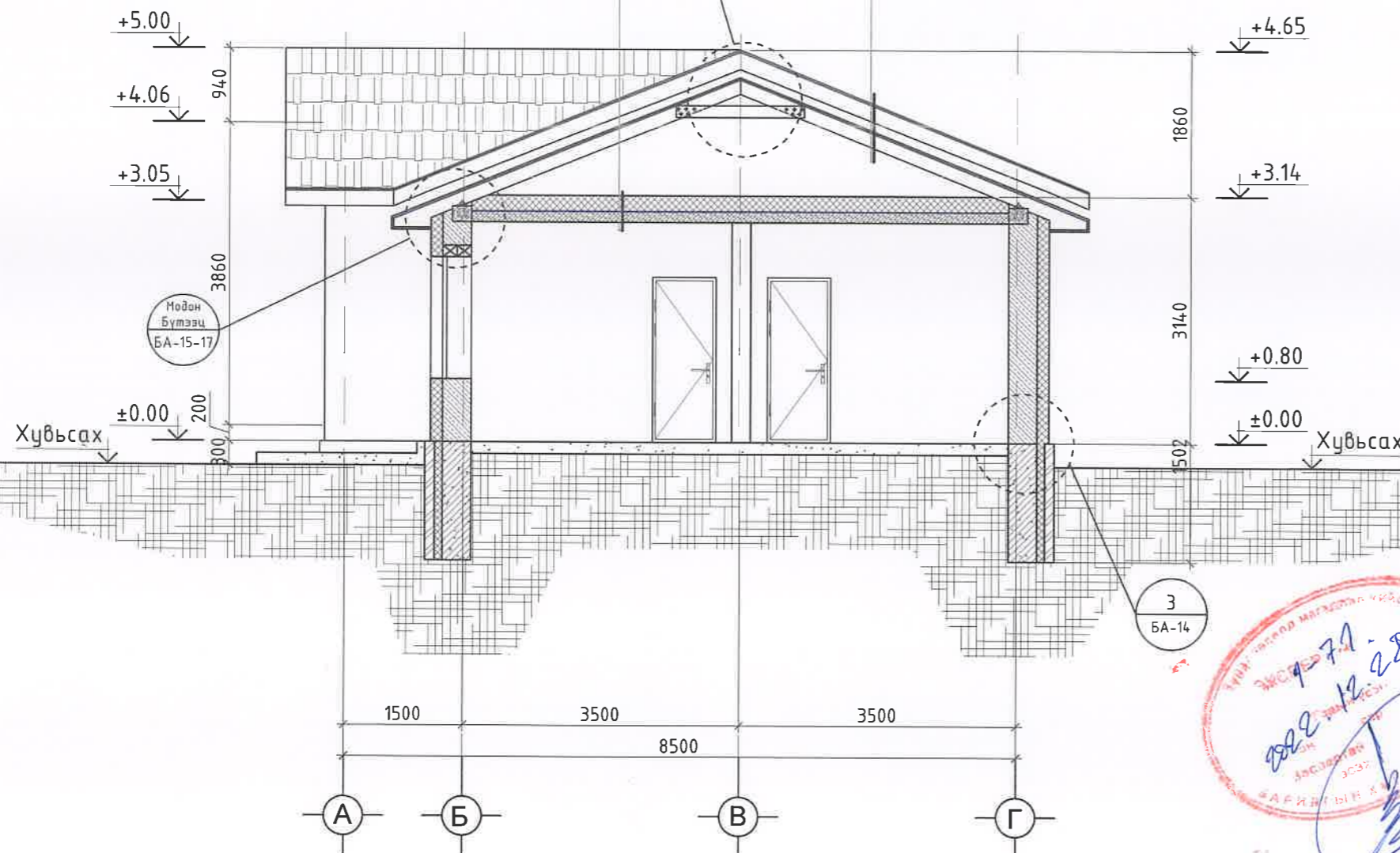
ТАЙЛБАР:

Тайлбар

1. Байгуулалтуудыг БА2, БА3-с үз
2. Ханын бүтцийг БА13 хуудсанд үз
3. Хаалга, цонхны тэмдэглэгээг БА2-с үз
4. Хаалга, цонхны Бүтэц түүврийг БА11, БА12-с үз

Банз (150x25), а=70 см
 Ус тусгаарлагч техноласт ЭПП
 Эрдэс хөвөн дулаалга 15 см
 Татангын дээд бүс 150x150h
 Адрын дамбай /5 см/
 Учур тусгаарлагч плэнк
 Модон рейк доторолоогоо 12,5ммx100ммh

Хэлбэржүүлсэн хавтан, h= 25мм
 Ус тусгаарлагч техноласт ЭПП
 Фанер ОСП
 Хучилмын Банз, алхам 50см δ=32мм
 хөөсөнцөр дулаалга 100мм
 Эрдэс хөвөн 50мм
 Учур тусгаарлагч плэнк
 Модон рейк доторолоогоо 12,5ммx100ммh



Д/а Огноо Засвар өөрчлөлт

ЗӨВШӨӨРӨЛЦСӨН

	Гарын үсэг	Нэр
ББ	Л. Хулан	<i>[Signature]</i>
ХАС	Б. Гэрэлтуяа	<i>[Signature]</i>
ЦБУ	Л. Баяржаргал	<i>[Signature]</i>
ХТ,ДГ	Д. Бадмаараг	<i>[Signature]</i>
ХД	И. Мягтарсүрэн	<i>[Signature]</i>

Үе шат: ТӨСЛИЙН ҮЕ ШАТ



"ТИ ЭЛ ПРОЖЕКТ" ХХК

060155204 үзлийн дугаар: 1 өрхүүс,
 Нургуун АЗ Вхтны Огноогийн 11 багц, 19
 талбай, 405 м² талбайтай байртай.

"ТИ ЭЛ ПРОЖЕКТ" ХХК

	Гарын үсэг	Нэр
Архитектор	<i>[Signature]</i>	М.Отгонбаатар
Гүйцэтгэсэн	<i>[Signature]</i>	О. Болор
Шалгасан	<i>[Signature]</i>	

80М² ТАЛБАЙТАЙ АМИНЫ СУУЦНЫ
 БАРИЛГА

ОГТЛОЛ 1-1

Масштаб: 1:100	Зургийн дугаар: 04	Нийт хуудас: 23
ЕГ Шифр: TL-16/21	ТГ Шифр:	Огноо: 2021.10

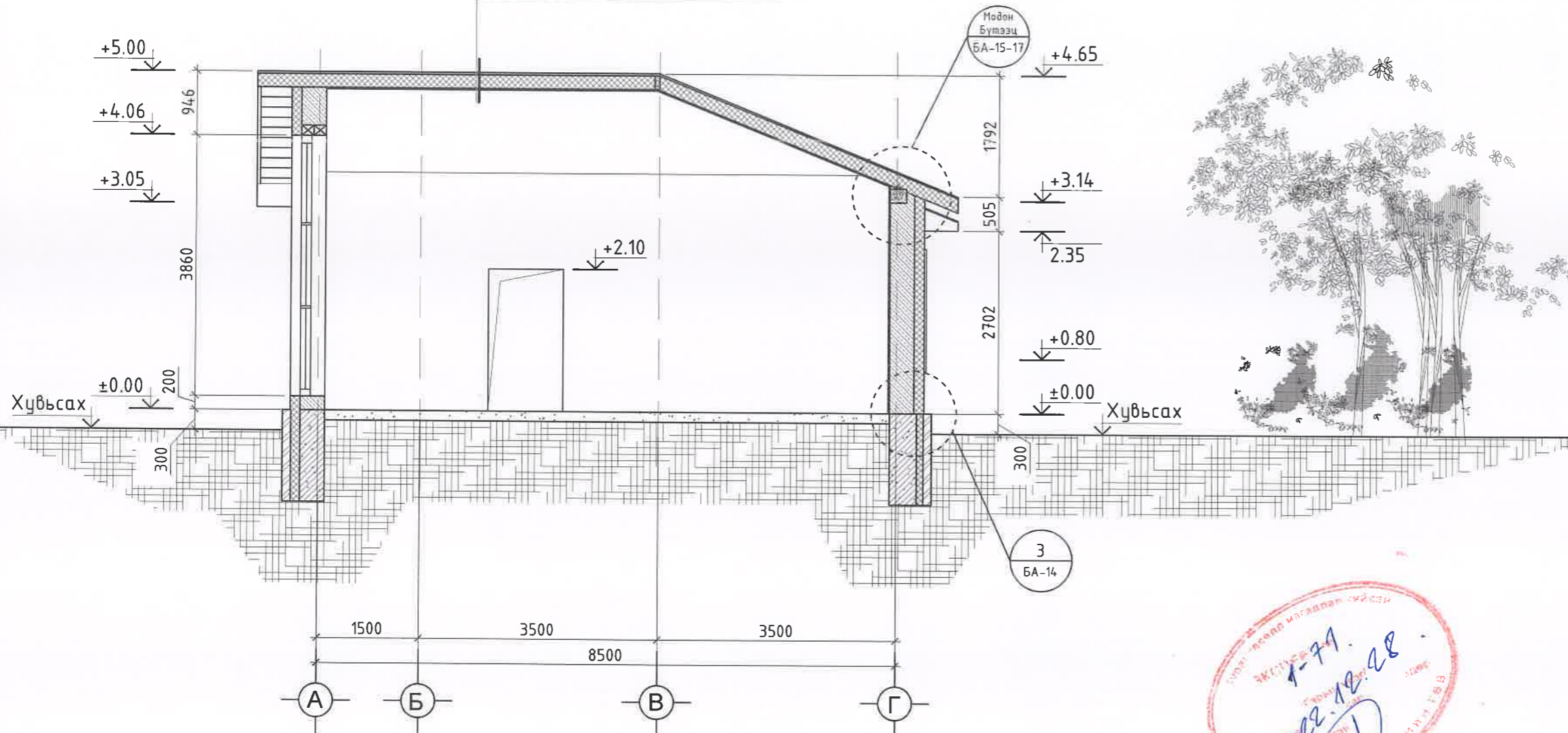
ОГТЛОЛ 2-2 М1:75@А3

ТАЙЛБАР:

Тайлбар


1. Байгуулалтуудыг БА2, БА3-с үз
2. Ханын бүтцийг БА13 хуудсанд үз
3. Хаалга, цонхны тэмдэглэгээг БА2-с үз
4. Хаалга, цонхны бүтэц түүврийг БА11, БА12-с үз

Хэлбэржүүлсэн хавтан, h= 25мм
 Ус тусгаарлагч техноэласт ЭПП
 Фанер ОСП
 Хучилтын Банз, алхам 50см δ=32мм
 хөөсөнцөр дүлаалга 100мм
 Эрдэс хөвөн 50мм
 Чур тусгаарлагч плёнк
 Модон рейк доторологоо 12,5ммx100ммh



Д/в	Огноо	Засвар өөрчлөлт
ЗӨВШӨӨРӨЛЦСӨН		
	Гарын үсэг	Нэр
ББ	Л. Хулан	<i>[Signature]</i>
ХАС	Б. Гэрэлтүяа	<i>[Signature]</i>
ЦБУ	Л. Баяржаргал	<i>[Signature]</i>
ХТ,ДГ	Д. Бадмаараг	<i>[Signature]</i>
ХД	И. Мягтарсүрэн	<i>[Signature]</i>

Үе шат: ТӨСЛИЙН ҮЕ ШАТ



"ТИ ЭЛ ПРОЖЕКТ" ХХК

Архитектор

Гүйцэтгэсэн

Шалгасан

Архитектор	Гарын үсэг	Нэр
Гүйцэтгэсэн	<i>[Signature]</i>	М.Отгонбаатар
Шалгасан	<i>[Signature]</i>	О. Болор

80М² ТАЛБАЙТАЙ АМИНЫ СУУЦНЫ БАРИЛГА

ОГТЛОЛ 2-2

Масштаб: 1:100	Зургийн дугаар: 05	Нийт хуудас: 23
ЕГ Шифр: TL-16/21	ТГ Шифр:	Огноо: 2021.10

ОГТЛОЛ 3-3 М1:75@А3

ТАЙЛБАР:

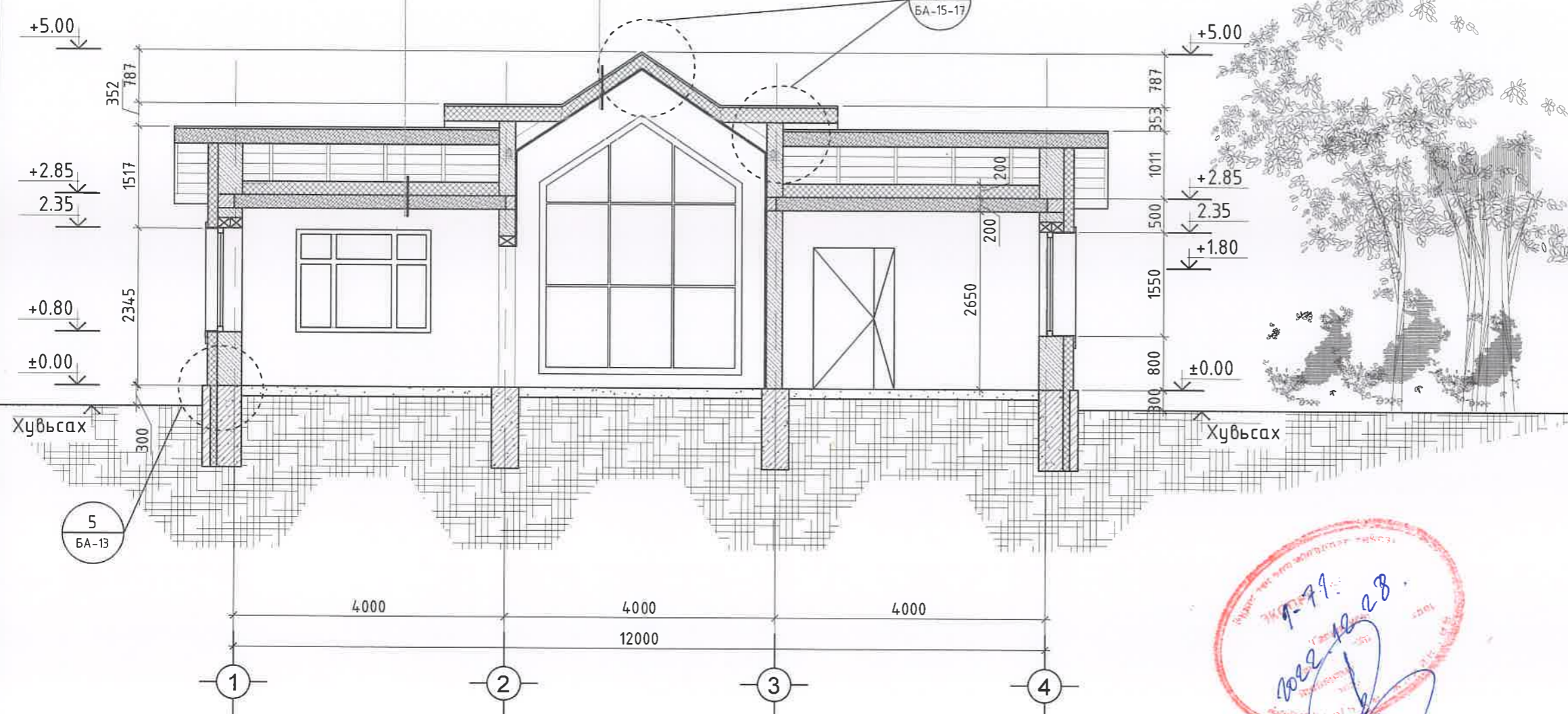
Тайлбар

1. Байгуулалтуудыг БА2, БА3-с үз
2. Ханын бүтцийг БА13 хуудсанд үз
3. Хаалга, цонхны тэмдэглэгээг БА2-с үз
4. Хаалга, цонхны Бүтэц түүврийг БА11, БА12-с үз

Банз (150x25), a=70 см
 Ус тусгаарлагч техноэласт ЭПП
 Эрдэс хөвөн дулаалга 15 см
 Тамангын дээд бүс 150x150h
 Адрын дамбай /5 см/
 Чур тусгаарлагч плёнк
 Модон рейк доторолоогоо 12,5ммx100ммh

Хэлбэржүүлсэн хавтан, h= 25мм
 Ус тусгаарлагч техноэласт ЭПП
 Фанер ОСП
 Хучилтын Банз, алхам 50см δ=32мм
 хөөсөнцөр дулаалга 100мм
 Эрдэс хөвөн 50мм
 Чур тусгаарлагч плёнк
 Модон рейк доторолоогоо 12,5ммx100ммh

Модон Бүтэц БА-15-17



Огноо Засвар өөрчлөлт

ЗӨВШӨӨРӨЛЦСӨН

ББ	Гарын үсэг	Нэр
ХАС	Л. Хулан	<i>Л. Хулан</i>
ЦБУ	Б. Гэрэлтүяа	<i>Б. Гэрэлтүяа</i>
ХТ,ДГ	Л. Баяржаргал	<i>Л. Баяржаргал</i>
ХД	Д. Бадмаараг	<i>Д. Бадмаараг</i>
	И. Мягмарсүрэн	<i>И. Мягмарсүрэн</i>

Үе шат: ТӨСЛИЙН ҮЕ ШАТ



"ТИ ЭЛ ПРОЖЕКТ" ХХК

Архитектор	Гарын үсэг	Нэр
Гүйцэтгэсэн	<i>М.Отгонбаатар</i>	М.Отгонбаатар
Шалгасан	<i>О. Болор</i>	О. Болор

80М² ТАЛБАЙТАЙ АМИНЫ СУУЦНЫ БАРИЛГА

ОГТЛОЛ 3-3

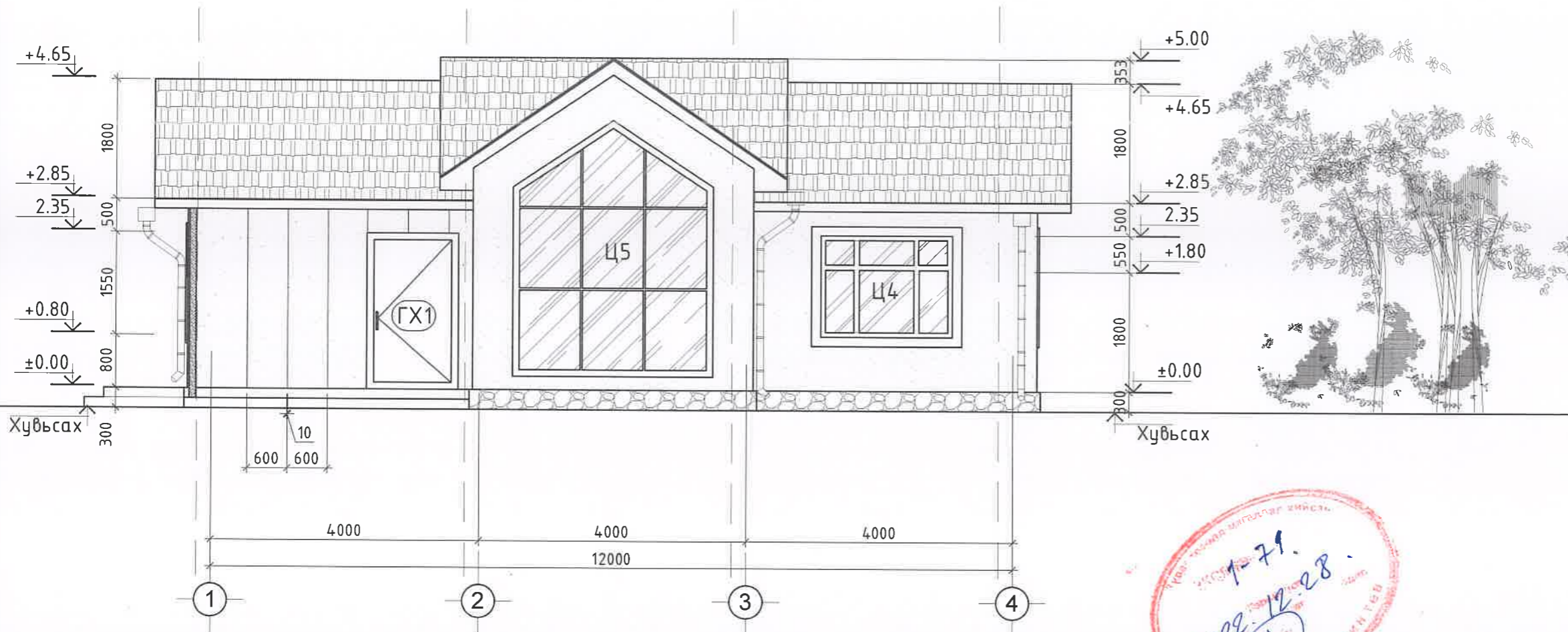
Масштаб: 1:100	Зургийн дугаар: 06	Нийт хуудас: 23
ЕГ Шифр: TL-16/21	ТГ Шифр:	Огноо: 2021.10

НҮҮР ТАЛ, ТЭНХЛЭГ 1-4
M1:75@A3

ТАЙЛБАР:

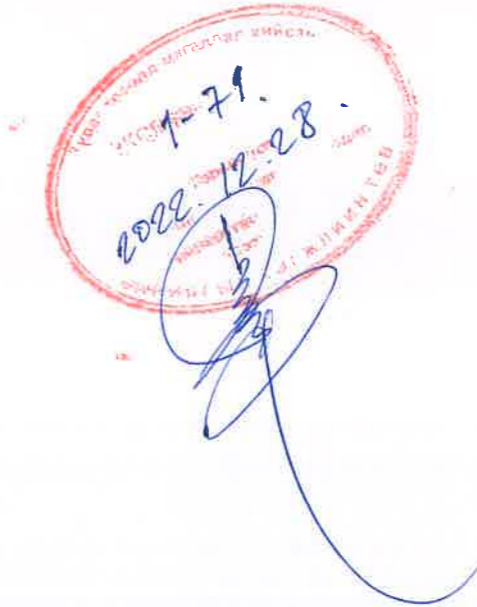
Тайлбар

1. Байгуулалтуудыг БА2, БА3-с үз
2. Ханын бүтцийг БА13 хуудсанд үз
3. Хаалга, цонхны тэмдэглэгээг БА2-с үз
4. Хаалга, цонхны бүтэц түүврийг БА11, БА12-с үз



Хувьсах

Хувьсах




Таних тэмдэг

- Цагаан саарал өнгийн фасадны эмүльс / Код: 230, 230, 229/
- Цагаан саарал өнгийн фасадны эмүльс / Код: 230, 230, 229/
- Дээврийн хэлбэржүүлсэн хавтан / Код: 184, 112, 40 /
- Байгалийн чулуун өнгөлгөө
- 50x100мм өнгөлж, лакадсан банз

Тайлбар

1. Байгуулалтуудыг БА2, БА3-с үз
2. Ханын бүтцийг БА13 хуудсанд үз
3. Хаалга, цонхны тэмдэглэгээг БА2-с үз
4. Хаалга, цонхны бүтэц түүврийг БА11, БА12-с үз

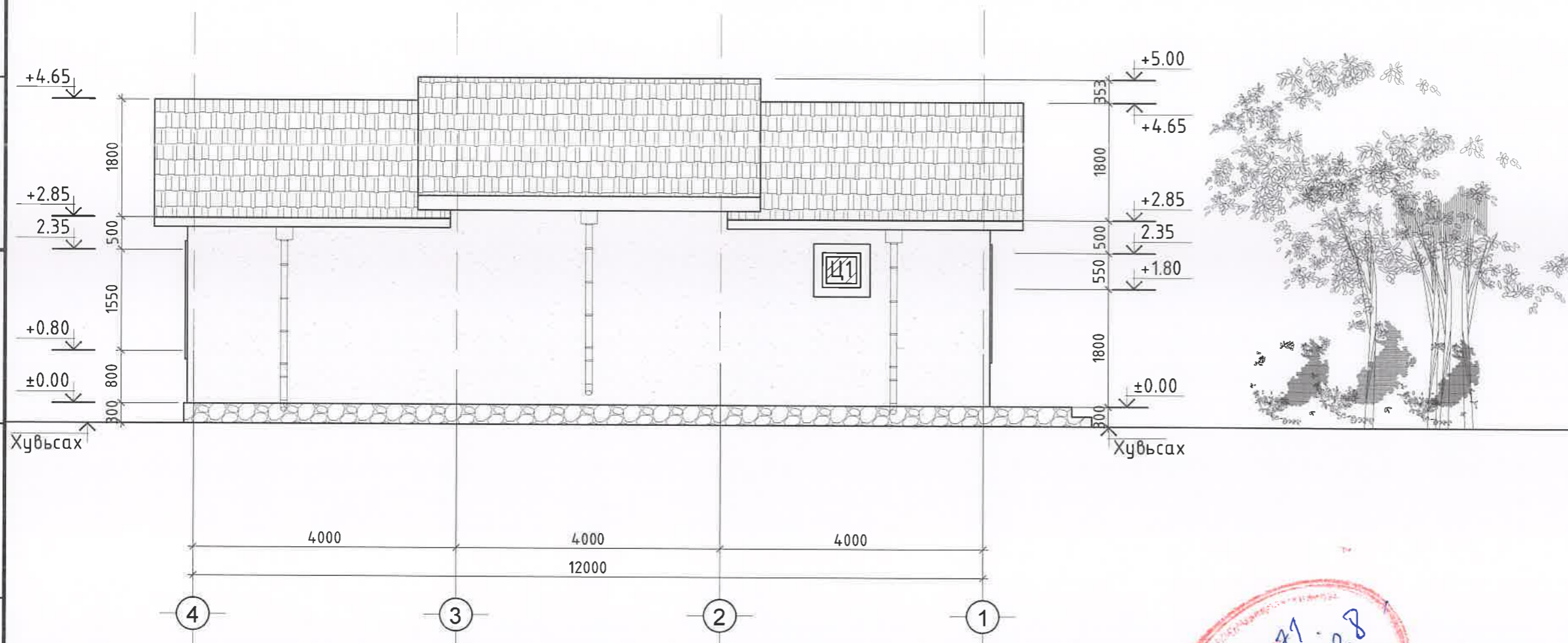
Д/д	Огноо	Засвар өөрчлөлт
Үе шат: ТӨСЛИЙН ҮЕ ШАТ		
		"ТИ ЭЛ ПРОЖЕКТ" ХХК
"ТИ ЭЛ ПРОЖЕКТ" ХХК		
Архитектор	Гарын үсэг	Нэр
Гүйцэтгэсэн		М.Отгондаатар
Шалгасан		О. Болор
80M ² ТАЛБАЙТАЙ АМИНЫ СУУЦНЫ БАРИЛГА		
НҮҮР ТАЛ, ТЭНХЛЭГ 1-4		
Масштаб: 1:100	Зургийн дугаар: 07	Нийт хуудас: 23
ЕГ Шифр: TL-16/21	ТГ Шифр:	Огноо: 2021.10

НҮҮР ТАЛ, ТЭНХЛЭГ 4-1
M1:75@A3

ТАЙЛБАР:

Тайлбар

1. Байгуулалтуудыг БА2, БА3-с үз
2. Ханын бүтцийг БА13 хуудсанд үз
3. Хаалга, цонхны тэмдэглэгээг БА2-с үз
4. Хаалга, цонхны Бүтэц түүврийг БА11, БА12-с үз



- Таних тэмдэг
- Цагаан саарал өнгийн фасадны эмүльс / Код: 230, 230, 229/
 - Цагаан саарал өнгийн фасадны эмүльс / Код: 230, 230, 229/
 - Дээврийн хэлбэржүүлсэн хавтан / Код: 184, 112, 40 /
 - Байгалийн чулуун өнгөлгөө

- Тайлбар
1. Байгуулалтуудыг БА2, БА3-с үз
 2. Ханын бүтцийг БА13 хуудсанд үз
 3. Хаалга, цонхны тэмдэглэгээг БА2-с үз
 4. Хаалга, цонхны Бүтэц түүврийг БА11, БА12-с үз



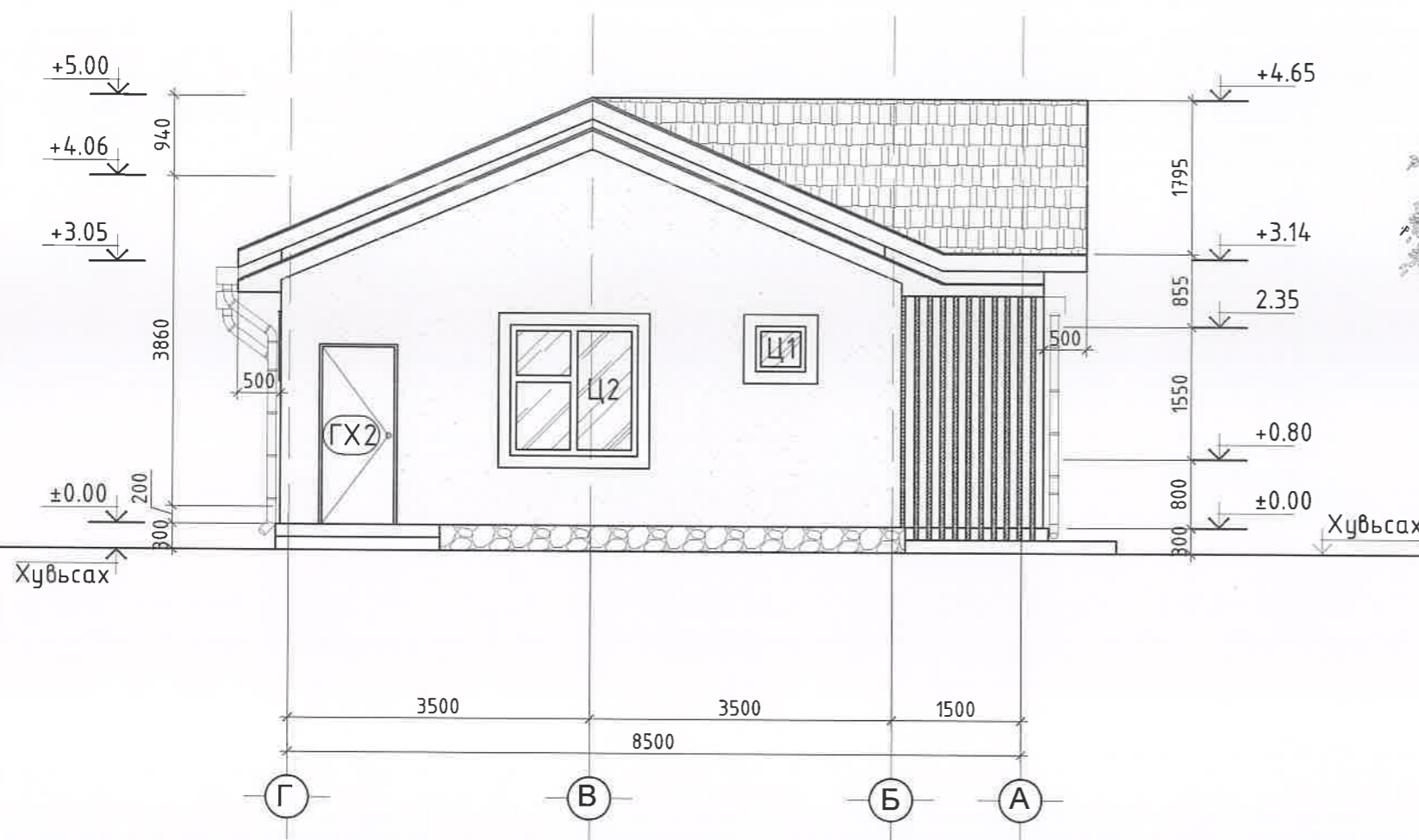
Д/а	Огноо	Засвар өөрчлөлт
Үе шат: ТӨСЛИЙН ҮЕ ШАТ		
 <p>"ТИ ЭЛ ПРОЖЕКТ" ХХК</p>		
"ТИ ЭЛ ПРОЖЕКТ" ХХК		
Архитектор	Гарын үсэг	Нэр
Гүйцэтгэсэн		М.Отгонбаатар
Шалгасан		О. Болор
80М ² ТАЛБАЙТАЙ АМИНЫ СУУЦНЫ БАРИЛГА		
2-Р ДАВХРЫН БАЙГУУЛАЛТ		
Масштаб: 1:100	Зургийн дугаар: 08	Нийт хуудас: 23
ЕГ Шифр: TL-16/21	ТГ Шифр:	Огноо: 2021.10

НҮҮР ТАЛ, ТЭНХЛЭГ Г-А
M1:75@A3

ТАЙЛБАР:

Тайлбар

1. Байгуулалтуудыг БА2, БА3-с үз
2. Ханын бүтцийг БА13 хуудсанд үз
3. Хаалга, цонхны тэмдэглэгээг БА2-с үз
4. Хаалга, цонхны бүтэц түүврийг БА11, БА12-с үз



Танух тэмдэг

- Цагаан саарал өнгийн фасадны эмульс / Код: 230, 230, 229/
- Цагаан саарал өнгийн фасадны эмульс / Код: 230, 230, 229/
- Дээврийн хэлбэржүүлсэн хавтан / Код: 184, 112, 40 /
- Байгалийн чулуун өнгөлгөө
- 50x100мм өнгөлж, лакадсан банз

Тайлбар

1. Байгуулалтуудыг БА2, БА3-с үз
2. Ханын бүтцийг БА13 хуудсанд үз
3. Хаалга, цонхны тэмдэглэгээг БА2-с үз
4. Хаалга, цонхны бүтэц түүврийг БА11, БА12-с үз



Үе шат: ТӨСЛИЙН ҮЕ ШАТ



"ТИ ЭЛ ПРОЖЕКТ" ХХК

00053530, Сүхбаатар Дүүрэг, Төв хороо,
Нарын голын 2-р хороо, 10-дугаар хороо,
Улаанбаатар, 15004 Уул, 9999333

"ТИ ЭЛ ПРОЖЕКТ" ХХК

Архитектор	Гарын үсэг	Нэр
Гүйцэтгэсэн		М.Отгонбаатар
Шалгасан		О. Болор

80М² ТАЛБАЙТАЙ АМИНЫ СУУЦНЫ
БАРИЛГА

2-Р ДАВХРЫН БАЙГУУЛАЛТ

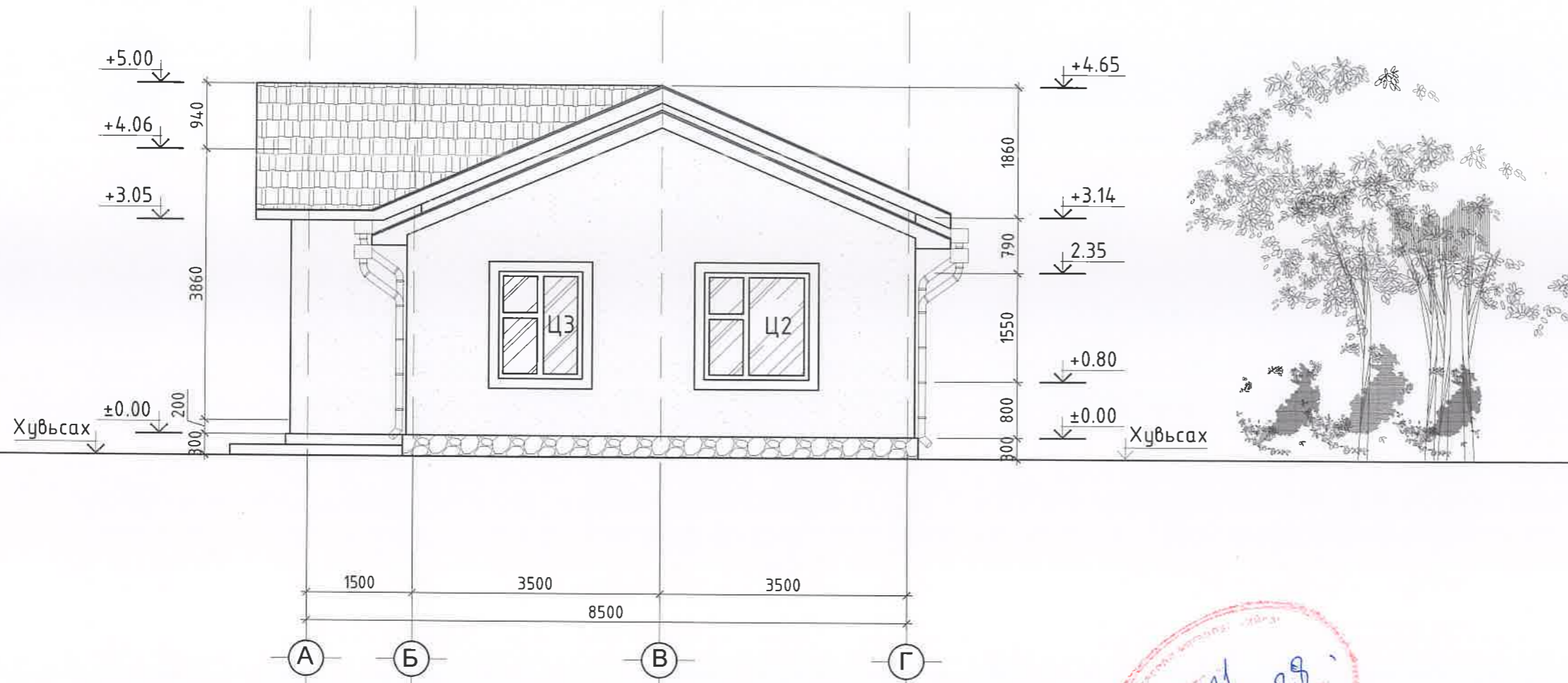
Масштаб: 1:100	Зургийн дугаар: 09	Нийт хуудас: 23
ЕГ Шифр: TL-16/21	ТГ Шифр:	Огноо: 2021.10

НҮҮР ТАЛ, ТЭНХЛЭГ А-Г
М1:75@А3

ТАЙЛБАР:

Тайлбар

1. Байгуулалтуудыг БА2, БА3-с үз
2. Ханын бүтцийг БА13 хуудсанд үз
3. Хаалга, цонхны тэмдэглэгээг БА2-с үз
4. Хаалга, цонхны бүтэц түүврийг БА11, БА12-с үз



- Таних тэмдэг
- Цагаан саарал өнгийн фасадны эмүльс / Код: 230, 230, 229/
 - Цагаан саарал өнгийн фасадны эмүльс / Код: 230, 230, 229/
 - Дээврийн хэлбэржүүлсэн хавтан / Код: 184, 112, 40 /
 - Байгалийн чулуун өнгөлгөө

- Тайлбар
1. Байгуулалтуудыг БА2, БА3-с үз
 2. Ханын бүтцийг БА13 хуудсанд үз
 3. Хаалга, цонхны тэмдэглэгээг БА2-с үз
 4. Хаалга, цонхны бүтэц түүврийг БА11, БА12-с үз



Д/д	Огноо	Засвар өөрчлөлт

Үе шат: ТӨСЛИЙН ҮЕ ШАТ

	"ТИ ЭЛ ПРОЖЕКТ" ХХК
--	---------------------

Архитектор	Гарын үсэг	Нэр
Гүйцэтгэсэн		М.Отгонбаатар
Шалгасан		О. Болор

80М² ТАЛБАЙТАЙ АМИНЫ СУУЦНЫ
БАРИЛГА

2-Р ДАВХРЫН БАЙГУУЛАЛТ

Масштаб: 1:100	Зургийн дугаар: 10	Нийт хуудас: 23
ЕГ Шифр: TL-16/21	ТГ Шифр:	Огноо: 2021.10

ЗАСЛЫН АЖЛЫН ХҮСНЭГТ

ТАЙЛБАР:

Д/а	Өрөөний нэр ба дугаар	Хана ба хамар хана		Тааз		Шал		Тайлбар
		Заслын төрөл	Талбай м2	Заслын төрөл	Талбай м2	Заслын төрөл	Талбай м2	
1	Гонх	Гонхны ханыг замаскаар тэгшилж эмүльсээр өнгөлнө.	8.18м2	Гонхны таазыг замаскаар тэгшилж эмүльсээр өнгөлнө.	1.66	Шаланд бетонон тэгшилгээ хийж зөөлөвч дэвсэж паркет шахна.	1.66	
2	Коридор	Коридор ханыг замаскаар тэгшилж эмүльсээр өнгөлнө.	9.054м2	Зочины өрөөний таазыг замаскаар тэгшилж эмүльсээр өнгөлнө.	2.10	Шаланд бетонон тэгшилгээ хийж зөөлөвч дэвсэж паркет шахна.	2.10	
3	Ариун цэврийн өрөө	Ариун цэврийн өрөөний ханыг шалнаас тааз хүртэл плита наана.	18.31м2	Ариун цэврийн өрөөний таазыг замаскаар тэгшилж эмүльсээр өнгөлнө.	3.64	Шаланд бетонон тэгшилгээ хийж плита наана.	3.64	
4	Унтлагын өрөө	Унтлагын өрөөний ханыг замаскаар тэгшилж обой наана.	32.88м2	Унтлагын өрөөний таазыг замаскаар тэгшилж эмүльсээр өнгөлнө.	12.13	Шаланд бетонон тэгшилгээ хийж зөөлөвч дэвсэж паркет шахна.	12.13	
5	Унтлагын өрөө	Унтлагын өрөөний ханыг замаскаар тэгшилж обой наана.	33.34м2	Унтлагын өрөөний таазыг замаскаар тэгшилж эмүльсээр өнгөлнө.	12.28	Шаланд бетонон тэгшилгээ хийж зөөлөвч дэвсэж паркет шахна.	12.28	
6	Зочны өрөө, Гал тогоо	Зочны өрөөний ханыг модон рейкээр өнгөлж лакдана.	84.40м2	Зочны өрөөний таазыг модон рейкээр өнгөлж лакдана.	Хананы талбайд оруулж тооцсон	Шаланд бетонон тэгшилгээ хийж зөөлөвч дэвсэж паркет шахна.	30.82	
7	Унтлагын өрөө	Унтлагын өрөөний ханыг замаскаар тэгшилж обой наана.	29.34м2	Унтлагын өрөөний таазыг замаскаар тэгшилж эмүльсээр өнгөлнө.	10.82	Шаланд бетонон тэгшилгээ хийж зөөлөвч дэвсэж паркет шахна.	10.82	
8	Ариун цэврийн өрөө	Ариун цэврийн өрөөний ханыг шалнаас тааз хүртэл плита наана.	14.37м2	Ариун цэврийн өрөөний таазыг замаскаар тэгшилж эмүльсээр өнгөлнө.	2.32	Шаланд бетонон тэгшилгээ хийж плита наана.	2.32	
9	Үзель	Техникийн өрөөний ханыг шалнаас тааз хүртэл тосон будгаар будна.	17.73м2	Үзелийн өрөөний таазыг замаскаар тэгшилж эмүльсээр өнгөлнө.	3.94	Шаланд бетонон тэгшилгээ хийж резинэн будаг түрхэнэ.	3.94	Ханыг будагдаа хүний биед хоргуй үнэргүй усан суурьтай тосон будгаар будна.
НИЙТ					79.71		79.71	

Д/а Огноо Засвар өөрчлөлт

Үе шат: ТӨСЛИЙН ҮЕ ШАТ



"ТИ ЭЛ ПРОЖЕКТ" ХХК
 Архитектор: Гарын үсэг, Нэр
 Гүйцэтгэсэн: М.Отгонбаатар
 Шалгасан: Д. Болор

80М² ТАЛБАЙТАЙ АМИНЫ СУУЦНЫ
 БАРИЛГА

Заслын ажлын хүснэгт

Масштаб: 1:150
 Зургийн дугаар: БА-11
 Нийт хуудас: 23
 ЕГ Шифр: TL-16/21
 ТГ Шифр:
 Огноо: 2021.10

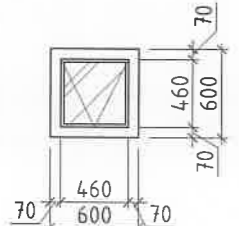
ЦОНХНЫ БҮТЭЦ, ТҮҮВЭР АЗ@М1:50

ТАЙЛБАР:

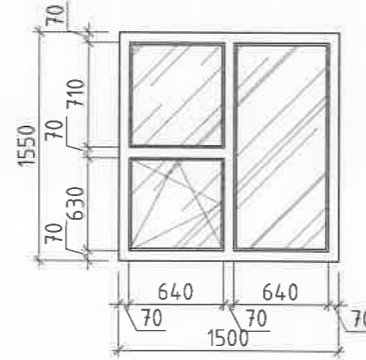
Ц-1	ГАДНА ЦОНХ	Ц-2	ГАДНА ЦОНХ	Ц-3	ГАДНА ЦОНХ	Ц-4	ГАДНА ЦОНХ
Цонхны зориулалт: А/Ц өрөө, Узелийн өрөөний цонх		Цонхны зориулалт: Өрөөний цонх		Цонхны зориулалт: Өрөөний цонх		Цонхны зориулалт: Өрөөний цонх	
Тоо ширхэг	2 ширхэг	Тоо ширхэг	2 ширхэг	Тоо ширхэг	1 ширхэг	Тоо ширхэг	1 ширхэг
Цонхны хэмжээ	600x600(h)	Цонхны хэмжээ	1500x1550(h)	Цонхны хэмжээ	1200x1550(h)	Цонхны хэмжээ	800x2500(h)
Самбарын төрөл	PVC самбартай	Самбарын төрөл	PVC самбартай	Самбарын төрөл	PVC самбартай	Самбарын төрөл	PVC самбартай

МАТЕРИАЛЫН ТҮҮВЭР

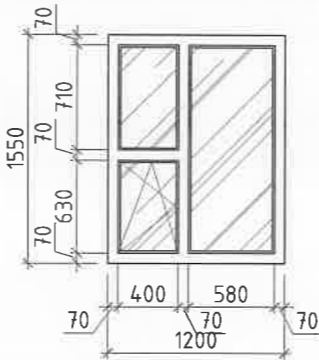
Д/д	Нэр	Марк	Тоо
1	Цонх	Ц-1	2
2		Ц-2	2
3		Ц-3	1
4		Ц-4	1
5		Ц-5	1



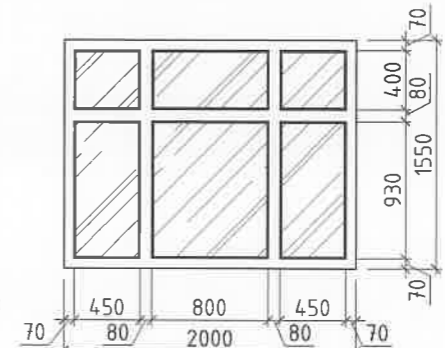
Цонхны рам нь цагаан өнгөтэй байх ба рамны зузаан 60-75мм, 3 давхар шил ба 5-н камертай байна. Цонхны онгойх хавтас нь доороос дээшээ онгойх ба тус онгойлт нь хязгаарын түгжээтэй байна. Цонхны дулаан дамжуулалтын эсэргүүцэл R=0.7 м2 град/ваттаас багагүй байх шаардлагатай. Мөн хамгаалалтын зориулалтын төмөр тор цонхны гадна талд байна.



Цонхны рам нь цагаан өнгөтэй байх ба рамны зузаан 60-75мм, 3 давхар шил ба 5-н камертай байна. Цонхны онгойх хавтас нь доороос дээшээ, зүүнээс баруун тийш онгойх ба тус онгойлт нь хязгаарын түгжээтэй байна. Цонхны дулаан дамжуулалтын эсэргүүцэл R=0.7 м2 град/ваттаас багагүй байх шаардлагатай. Мөн хамгаалалтын зориулалтын төмөр тор цонхны гадна талд байна.

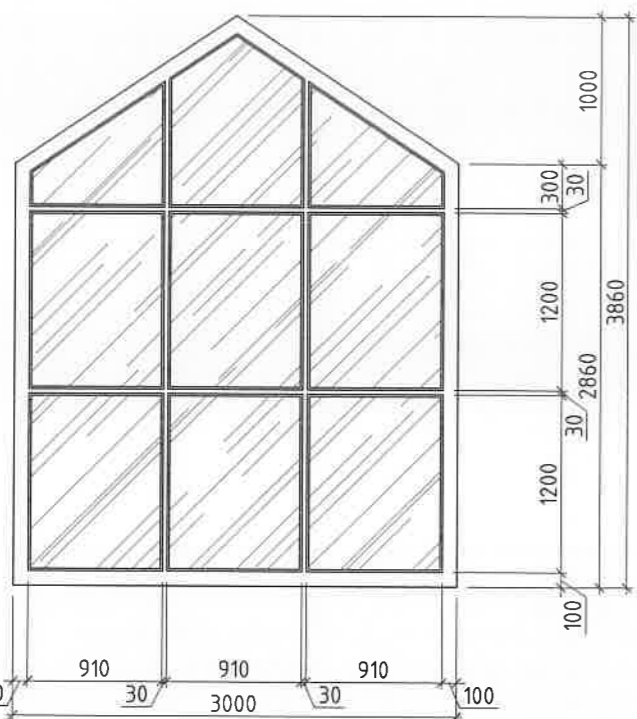


Цонхны рам нь цагаан өнгөтэй байх ба рамны зузаан 60-75мм, 3 давхар шил ба 5-н камертай байна. Цонхны онгойх хавтас нь доороос дээшээ, зүүнээс баруун тийш онгойх ба тус онгойлт нь хязгаарын түгжээтэй байна. Цонхны дулаан дамжуулалтын эсэргүүцэл R=0.7 м2 град/ваттаас багагүй байх шаардлагатай. Мөн хамгаалалтын зориулалтын төмөр тор цонхны гадна талд байна.



Ц-5 ГАДНА ЦОНХ

Цонхны зориулалт: Том өрөөний цонх	
Тоо ширхэг	1 ширхэг
Цонхны хэмжээ	3000x3860(h)
Самбарын төрөл	Метал араам самбартай



Цонхны рам нь цагаан өнгөтэй байх ба рамны зузаан 60-75мм, 3 давхар шил ба 5-н камертай байна. Цонхны онгойх хавтас нь доороос дээшээ онгойх ба тус онгойлт нь хязгаарын түгжээтэй байна. Цонхны дулаан дамжуулалтын эсэргүүцэл R=0.7 м2 град/ваттаас багагүй байх шаардлагатай. Мөн хамгаалалтын зориулалтын төмөр тор цонхны гадна талд байна.

Д/д Огноо Засвар өөрчлөлт

Үе шат: ТӨСЛИЙН ҮЕ ШАТ

Logo of "ТИ ЭЛ ПРОЖЕКТ" ХХК

"ТИ ЭЛ ПРОЖЕКТ" ХХК

Архитектор	Гарын үсэг	Нэр
Гүйцэтгэсэн	<i>[Signature]</i>	М.Огзонбаатар
Шалгасан	<i>[Signature]</i>	О. Болор

80М² ТАЛБАЙТАЙ АМИНЫ СУУЦНЫ БАРИЛГА

ЦОНХНЫ БҮТЭЦ, ТҮҮВЭР

Масштаб: 1:150	Зургийн дугаар: БА-12	Нийт хуудас: 23
ЕГ Шифр: TL-16/21	ТГ Шифр:	Огноо: 2021.10

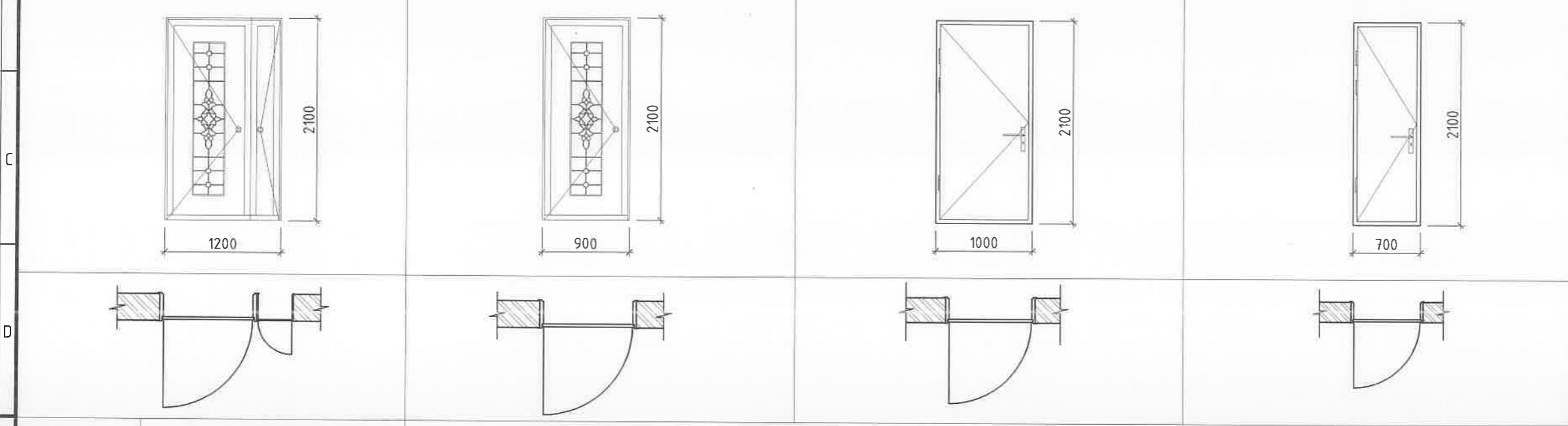
ХААЛГАНЫ БҮТЭЦ, ТҮҮВЭР АЗ@М1:50

ТАЙЛБАР:

А	ГХ-1	ГАДНА ХААЛГА	ГХ-2	ГАДНА ХААЛГА	Х-1	ДОТОР ХААЛГА	Х-2	ДОТОР ХААЛГА
	Хаалганы зориулалт: Гадна хаалга		Хаалганы зориулалт: Узэлийн өрөөний хаалга		Хаалганы зориулалт: өрөөний хаалга		Хаалганы зориулалт: А/Ц өрөөний хаалга	
	Тоо ширхэг	1 ширхэг	Тоо ширхэг	1 ширхэг	Тоо ширхэг	2 ширхэг	Тоо ширхэг	2 ширхэг
	Хаалганы хэмжээ	1200x2100(н)	Хаалганы хэмжээ	900x2100(н)	Хаалганы хэмжээ	1000x2100(н)	Хаалганы хэмжээ	700x2100(н)
	Самбарын төрөл	Хамгаалалтын төмөр хаалга	Самбарын төрөл	Хамгаалалтын төмөр хаалга	Самбарын төрөл	Panel хаалга	Самбарын төрөл	Panel хаалга

МАТЕРИАЛЫН ТҮҮВЭР

Д/д	Нэр	Марк	Тоо
1	Хаалга	ГХ-1	1
2		ГХ-2	1
3		Х-1	1
4		Х-2	2
5		Х-3	2



Д/д	Огноо	Засвар өөрчлөлт
-----	-------	-----------------

Үе шат: ТӨСЛИЙН ҮЕ ШАТ



"ТИ ЭЛ ПРОЖЕКТ" ХХК

Утас: 99115352, 99115353, 99115354, 99115355, 99115356, 99115357, 99115358, 99115359, 99115360, 99115361, 99115362, 99115363, 99115364, 99115365, 99115366, 99115367, 99115368, 99115369, 99115370, 99115371, 99115372, 99115373, 99115374, 99115375, 99115376, 99115377, 99115378, 99115379, 99115380, 99115381, 99115382, 99115383, 99115384, 99115385, 99115386, 99115387, 99115388, 99115389, 99115390, 99115391, 99115392, 99115393, 99115394, 99115395, 99115396, 99115397, 99115398, 99115399, 99115400, 99115401, 99115402, 99115403, 99115404, 99115405, 99115406, 99115407, 99115408, 99115409, 99115410, 99115411, 99115412, 99115413, 99115414, 99115415, 99115416, 99115417, 99115418, 99115419, 99115420, 99115421, 99115422, 99115423, 99115424, 99115425, 99115426, 99115427, 99115428, 99115429, 99115430, 99115431, 99115432, 99115433, 99115434, 99115435, 99115436, 99115437, 99115438, 99115439, 99115440, 99115441, 99115442, 99115443, 99115444, 99115445, 99115446, 99115447, 99115448, 99115449, 99115450, 99115451, 99115452, 99115453, 99115454, 99115455, 99115456, 99115457, 99115458, 99115459, 99115460, 99115461, 99115462, 99115463, 99115464, 99115465, 99115466, 99115467, 99115468, 99115469, 99115470, 99115471, 99115472, 99115473, 99115474, 99115475, 99115476, 99115477, 99115478, 99115479, 99115480, 99115481, 99115482, 99115483, 99115484, 99115485, 99115486, 99115487, 99115488, 99115489, 99115490, 99115491, 99115492, 99115493, 99115494, 99115495, 99115496, 99115497, 99115498, 99115499, 99115500, 99115501, 99115502, 99115503, 99115504, 99115505, 99115506, 99115507, 99115508, 99115509, 99115510, 99115511, 99115512, 99115513, 99115514, 99115515, 99115516, 99115517, 99115518, 99115519, 99115520, 99115521, 99115522, 99115523, 99115524, 99115525, 99115526, 99115527, 99115528, 99115529, 99115530, 99115531, 99115532, 99115533, 99115534, 99115535, 99115536, 99115537, 99115538, 99115539, 99115540, 99115541, 99115542, 99115543, 99115544, 99115545, 99115546, 99115547, 99115548, 99115549, 99115550, 99115551, 99115552, 99115553, 99115554, 99115555, 99115556, 99115557, 99115558, 99115559, 99115560, 99115561, 99115562, 99115563, 99115564, 99115565, 99115566, 99115567, 99115568, 99115569, 99115570, 99115571, 99115572, 99115573, 99115574, 99115575, 99115576, 99115577, 99115578, 99115579, 99115580, 99115581, 99115582, 99115583, 99115584, 99115585, 99115586, 99115587, 99115588, 99115589, 99115590, 99115591, 99115592, 99115593, 99115594, 99115595, 99115596, 99115597, 99115598, 99115599, 99115600, 99115601, 99115602, 99115603, 99115604, 99115605, 99115606, 99115607, 99115608, 99115609, 99115610, 99115611, 99115612, 99115613, 99115614, 99115615, 99115616, 99115617, 99115618, 99115619, 99115620, 99115621, 99115622, 99115623, 99115624, 99115625, 99115626, 99115627, 99115628, 99115629, 99115630, 99115631, 99115632, 99115633, 99115634, 99115635, 99115636, 99115637, 99115638, 99115639, 99115640, 99115641, 99115642, 99115643, 99115644, 99115645, 99115646, 99115647, 99115648, 99115649, 99115650, 99115651, 99115652, 99115653, 99115654, 99115655, 99115656, 99115657, 99115658, 99115659, 99115660, 99115661, 99115662, 99115663, 99115664, 99115665, 99115666, 99115667, 99115668, 99115669, 99115670, 99115671, 99115672, 99115673, 99115674, 99115675, 99115676, 99115677, 99115678, 99115679, 99115680, 99115681, 99115682, 99115683, 99115684, 99115685, 99115686, 99115687, 99115688, 99115689, 99115690, 99115691, 99115692, 99115693, 99115694, 99115695, 99115696, 99115697, 99115698, 99115699, 99115700, 99115701, 99115702, 99115703, 99115704, 99115705, 99115706, 99115707, 99115708, 99115709, 99115710, 99115711, 99115712, 99115713, 99115714, 99115715, 99115716, 99115717, 99115718, 99115719, 99115720, 99115721, 99115722, 99115723, 99115724, 99115725, 99115726, 99115727, 99115728, 99115729, 99115730, 99115731, 99115732, 99115733, 99115734, 99115735, 99115736, 99115737, 99115738, 99115739, 99115740, 99115741, 99115742, 99115743, 99115744, 99115745, 99115746, 99115747, 99115748, 99115749, 99115750, 99115751, 99115752, 99115753, 99115754, 99115755, 99115756, 99115757, 99115758, 99115759, 99115760, 99115761, 99115762, 99115763, 99115764, 99115765, 99115766, 99115767, 99115768, 99115769, 99115770, 99115771, 99115772, 99115773, 99115774, 99115775, 99115776, 99115777, 99115778, 99115779, 99115780, 99115781, 99115782, 99115783, 99115784, 99115785, 99115786, 99115787, 99115788, 99115789, 99115790, 99115791, 99115792, 99115793, 99115794, 99115795, 99115796, 99115797, 99115798, 99115799, 99115800, 99115801, 99115802, 99115803, 99115804, 99115805, 99115806, 99115807, 99115808, 99115809, 99115810, 99115811, 99115812, 99115813, 99115814, 99115815, 99115816, 99115817, 99115818, 99115819, 99115820, 99115821, 99115822, 99115823, 99115824, 99115825, 99115826, 99115827, 99115828, 99115829, 99115830, 99115831, 99115832, 99115833, 99115834, 99115835, 99115836, 99115837, 99115838, 99115839, 99115840, 99115841, 99115842, 99115843, 99115844, 99115845, 99115846, 99115847, 99115848, 99115849, 99115850, 99115851, 99115852, 99115853, 99115854, 99115855, 99115856, 99115857, 99115858, 99115859, 99115860, 99115861, 99115862, 99115863, 99115864, 99115865, 99115866, 99115867, 99115868, 99115869, 99115870, 99115871, 99115872, 99115873, 99115874, 99115875, 99115876, 99115877, 99115878, 99115879, 99115880, 99115881, 99115882, 99115883, 99115884, 99115885, 99115886, 99115887, 99115888, 99115889, 99115890, 99115891, 99115892, 99115893, 99115894, 99115895, 99115896, 99115897, 99115898, 99115899, 99115900, 99115901, 99115902, 99115903, 99115904, 99115905, 99115906, 99115907, 99115908, 99115909, 99115910, 99115911, 99115912, 99115913, 99115914, 99115915, 99115916, 99115917, 99115918, 99115919, 99115920, 99115921, 99115922, 99115923, 99115924, 99115925, 99115926, 99115927, 99115928, 99115929, 99115930, 99115931, 99115932, 99115933, 99115934, 99115935, 99115936, 99115937, 99115938, 99115939, 99115940, 99115941, 99115942, 99115943, 99115944, 99115945, 99115946, 99115947, 99115948, 99115949, 99115950, 99115951, 99115952, 99115953, 99115954, 99115955, 99115956, 99115957, 99115958, 99115959, 99115960, 99115961, 99115962, 99115963, 99115964, 99115965, 99115966, 99115967, 99115968, 99115969, 99115970, 99115971, 99115972, 99115973, 99115974, 99115975, 99115976, 99115977, 99115978, 99115979, 99115980, 99115981, 99115982, 99115983, 99115984, 99115985, 99115986, 99115987, 99115988, 99115989, 99115990, 99115991, 99115992, 99115993, 99115994, 99115995, 99115996, 99115997, 99115998, 99115999, 99116000

Архитектор	Гарын үсэг	Нэр
Гүйцэтгэсэн		М.Отгонбаатар
Шалгасан		Д. Болор

80М² ТАЛБАЙТАЙ АМИНЫ СУУЦНЫ БАРИЛГА

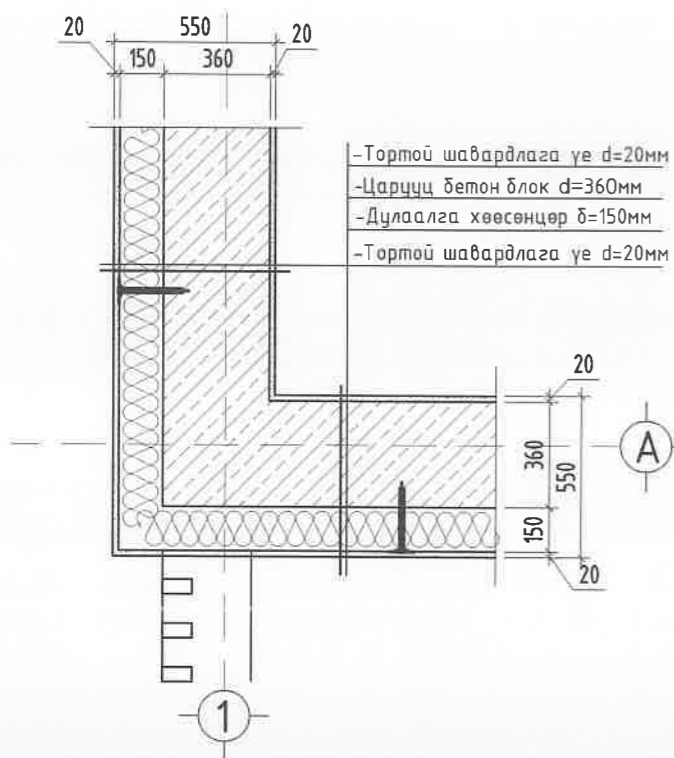
ХААЛГАНЫ БҮТЭЦ, ТҮҮВЭР

Масштаб: 1:150	Зургийн дугаар: БА-13	Хуудас: 16
ЕГ Шифр: TL-16/21	ТГ Шифр:	Огноо: 2021.10

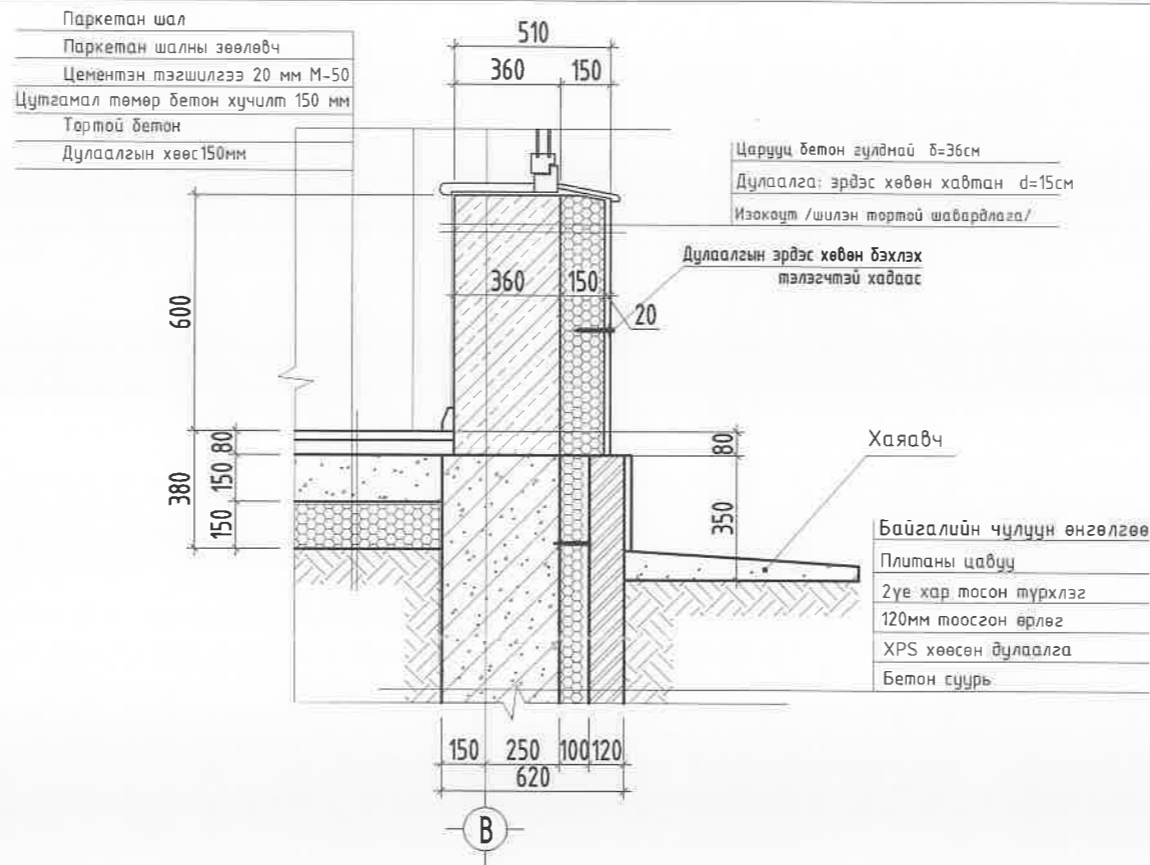
ХЭСЭГЛЭЛ 1-3 АЗ@М1:50

ТАЙЛАР:

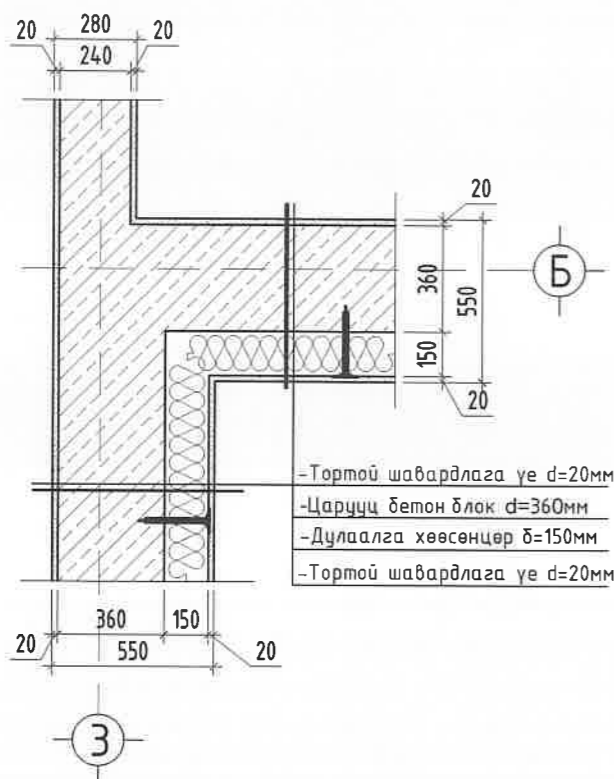
Хэсэглэл 1 БА-2
SCALE 1:25



Хэсэглэл 3 БА-4
SCALE 1:25



Хэсэглэл 2 БА-2
SCALE 1:25



Хэсэглэл БА-3
SCALE 1:20

Таних тэмдэг

Царууц бетон блок хана	
Хөөсөнцөр дулаалга	
Төмөр бетон багана	
Шавардлага 20мм	
Тоосгон хана	
Гантиг чулуун өнгөлгөө	

Д/а Огноо Засвар өөрчлөлт

Үе шат: ТӨСЛИЙН ҮЕ ШАТ

 <p>"ТИ ЭЛ ПРОЖЕКТ" ХХК</p> <p>Урьдчилсан зураг Төрийн үйлчилгээний байр Улаанбаатар, Монгол Улс</p>		
Архитектор	Гарын үсэг	Нэр
Гүйцэтгэсэн		М.Олзонбаатар
Шалгасан		О. Болор

80М² ТАЛБАЙТАЙ АМИНЫ СУУЦНЫ БАРИЛГА

ХЭСЭГЛЭЛ 1-6

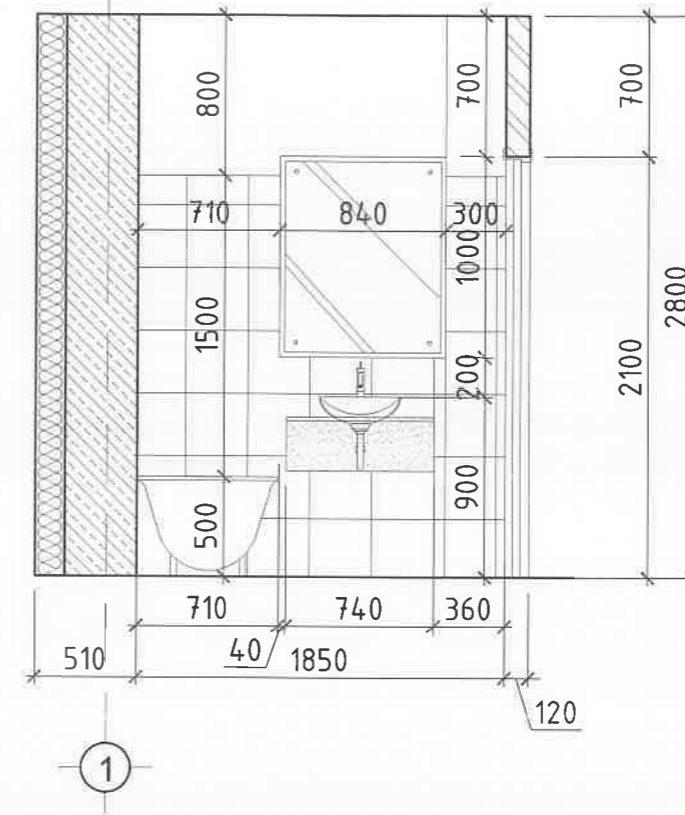
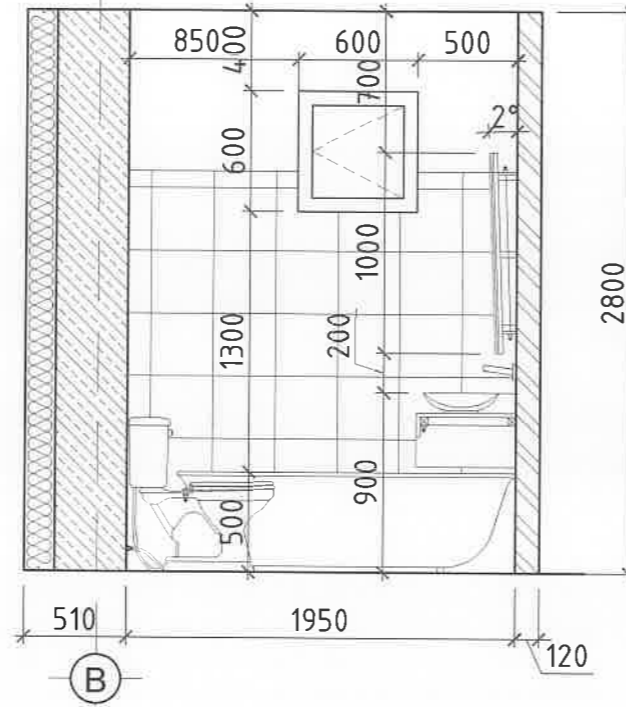
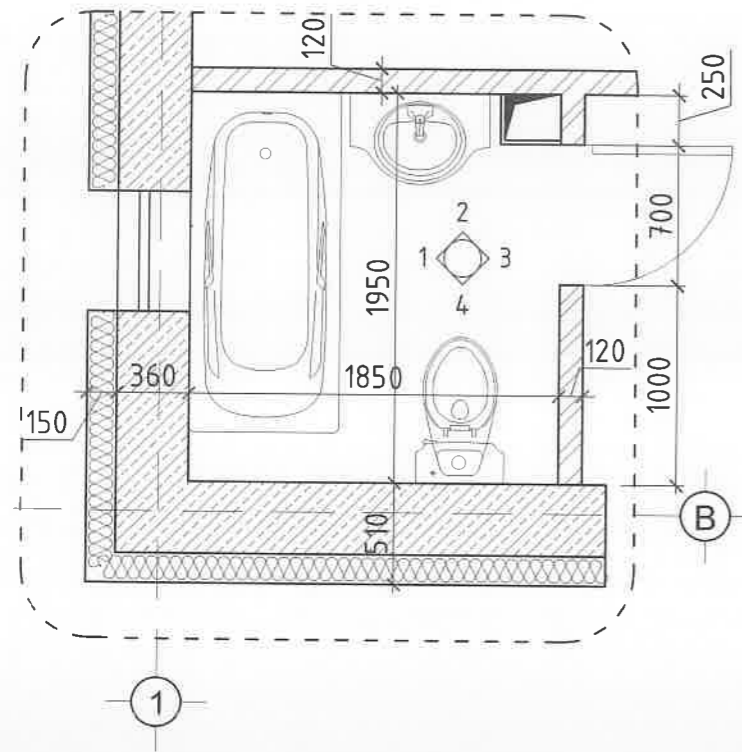
Масштаб: 1:150	Зургийн дугаар: БА-14	Хуудас: 16
ЕГ Шифр: TL-16/21	ТГ Шифр:	Огноо: 2021.10

ХЭСЭГЧИЛСЭН БАЙГУУЛАЛТ "А"

Ханын дэлгээс-1 М1:50

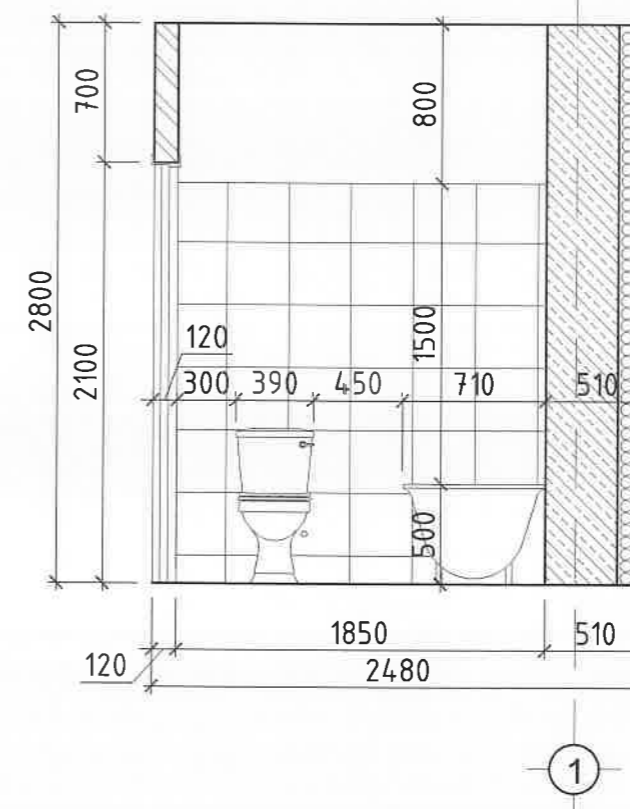
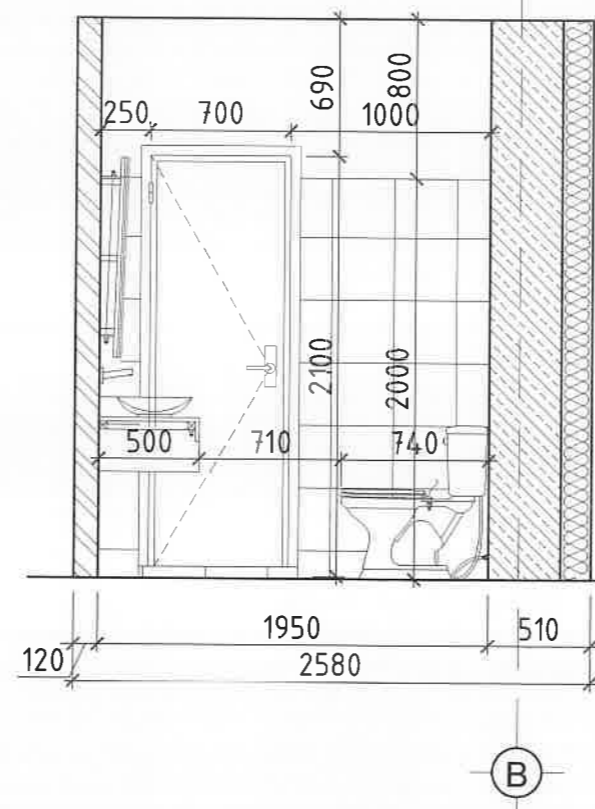
Ханын дэлгээс-2 М1:50

ТАЙЛБАР:



Ханын дэлгээс-3 М1:50

Ханын дэлгээс-4 М1:50



Д/а	Огноо	Засвар өөрчлөлт
-----	-------	-----------------

Үе шат: ТӨСЛИЙН ҮЕ ШАТ



"ТИ ЭЛ ПРОЖЕКТ" ХХК

Архитектор

Гарын үсэг

Нэр

Гүйцэтгэсэн

М.Огторбаяр

Шалгасан

О. Болор

80М² ТАЛБАЙТАЙ АМИНЫ СУУЦНЫ
БАРИЛГА

ХЭСЭГЧИЛСЭН БАЙГУУЛАЛТ "А"

Масштаб: 1:100

Зургийн дугаар: 18

Хуудас: 23

ЕГ Шифр: TL-16/21

ТГ Шифр:

Огноо: 2021.10

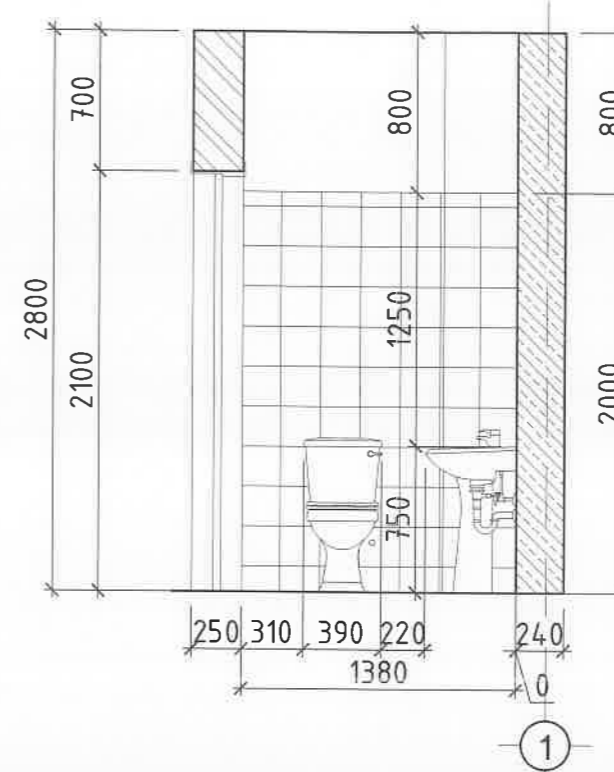
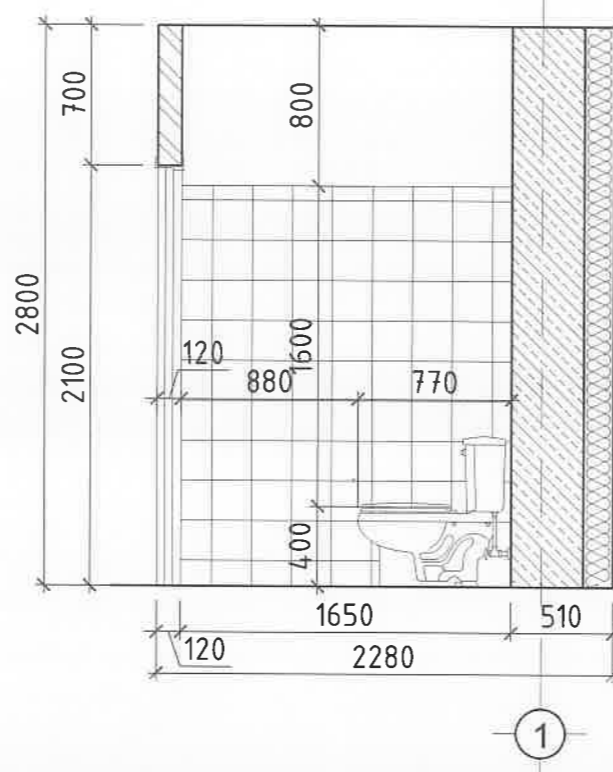
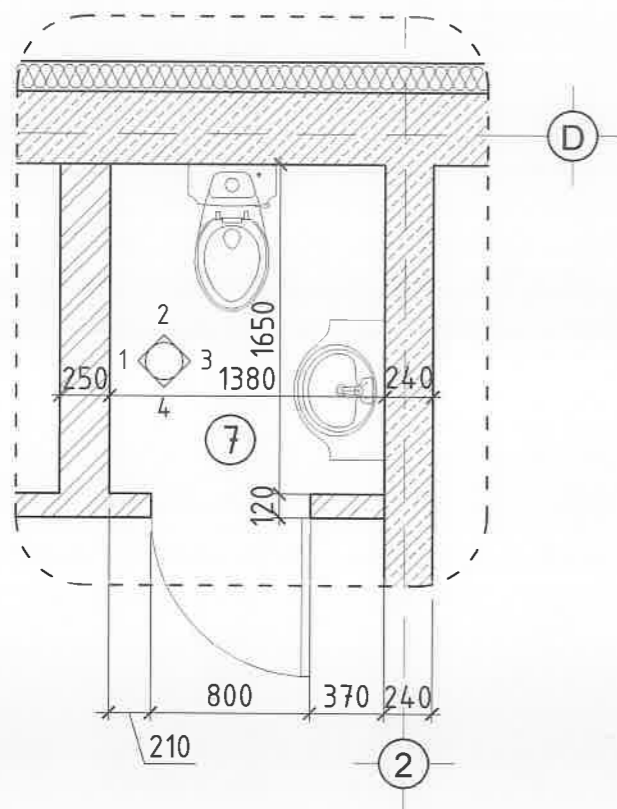
ХЭСЭГЧИЛСЭН БАЙГУУЛАЛТ "В"

Ханын дэлгээс-1 М1:50

Ханын дэлгээс-2 М1:50

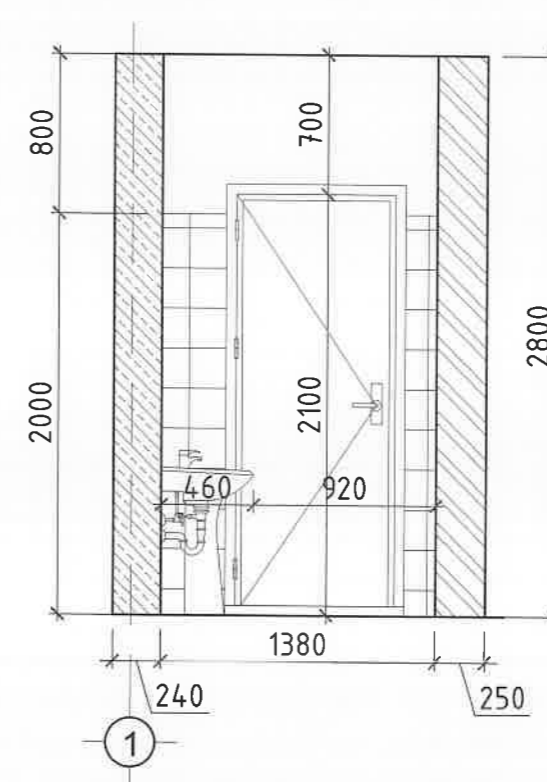
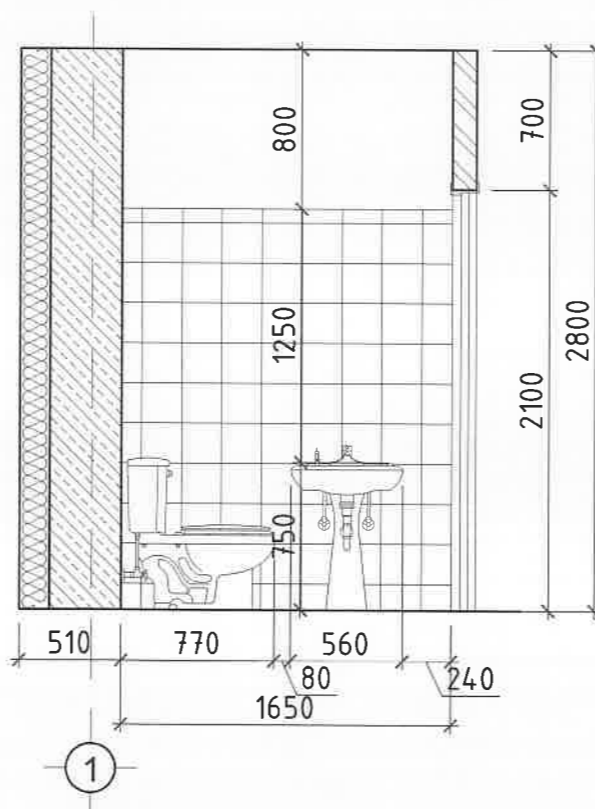
ТАЙЛБАР:

ХЭСЭГЧИЛСЭН БАЙГУУЛАЛТ "В"



Ханын дэлгээс-3 М1:50

Ханын дэлгээс-4 М1:50



Д/д	Огноо	Засвар өөрчлөлт
-----	-------	-----------------

Үе шат: ТӨСЛИЙН ҮЕ ШАТ



"ТИ ЭЛ ПРОЖЕКТ" ХХК

09955520, 4 Уулзгар Дугуйн 1-р өрөөн
Нарийн гэмтэй Ижилтэн Оюунтөрийн 10-дугуйн 1-р
дугуйн 905 өрөөн Улаанбаатар 15110

"ТИ ЭЛ ПРОЖЕКТ" ХХК

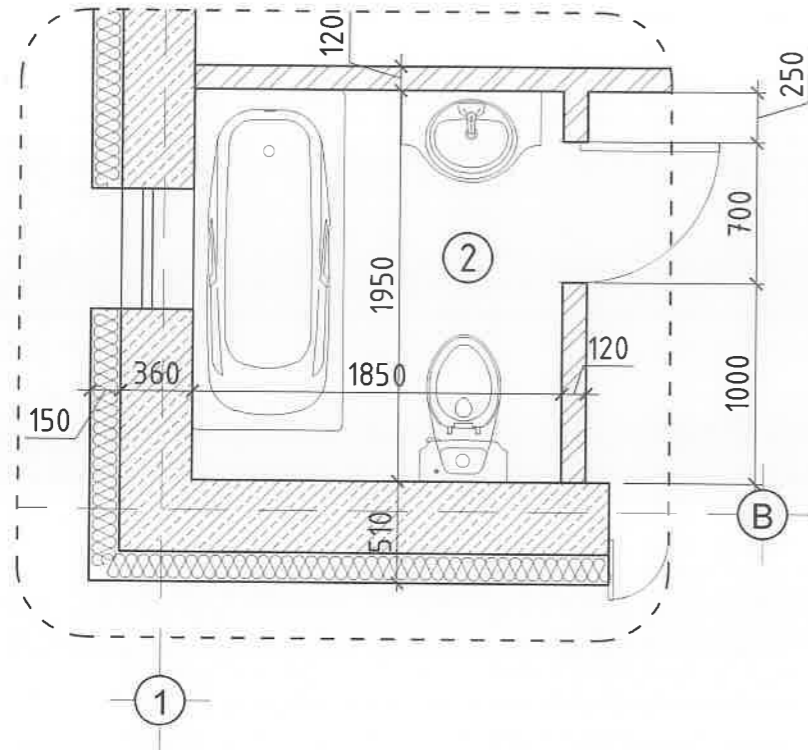
Архитектор	Гарын үсэг	Нэр
Гүйцэтгэсэн	<i>M. Otgonbaatar</i>	М.Отгонбаатар
Шалгасан	<i>O. Bolor</i>	О. Болор

80М² ТАЛБАЙТАЙ АМИНЫ СУУЦНЫ
БАРИЛГА

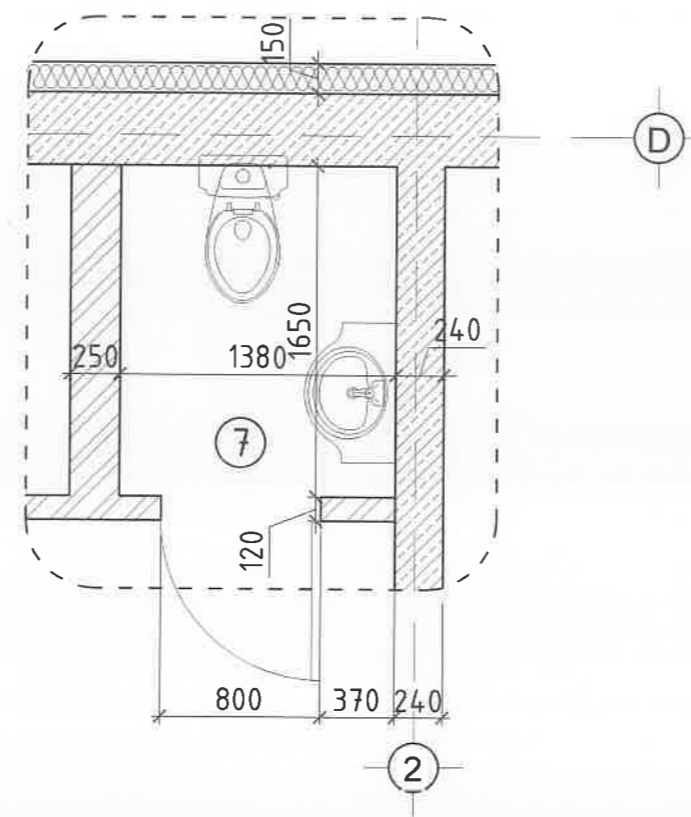
ХЭСЭГЧИЛСЭН БАЙГУУЛАЛТ "В"

Масштаб: 1:100	Зургийн дугаар: 19	Хуудас: 23
ЕГ Шифр: TL-16/21	ТГ Шифр:	Огноо: 2021.10

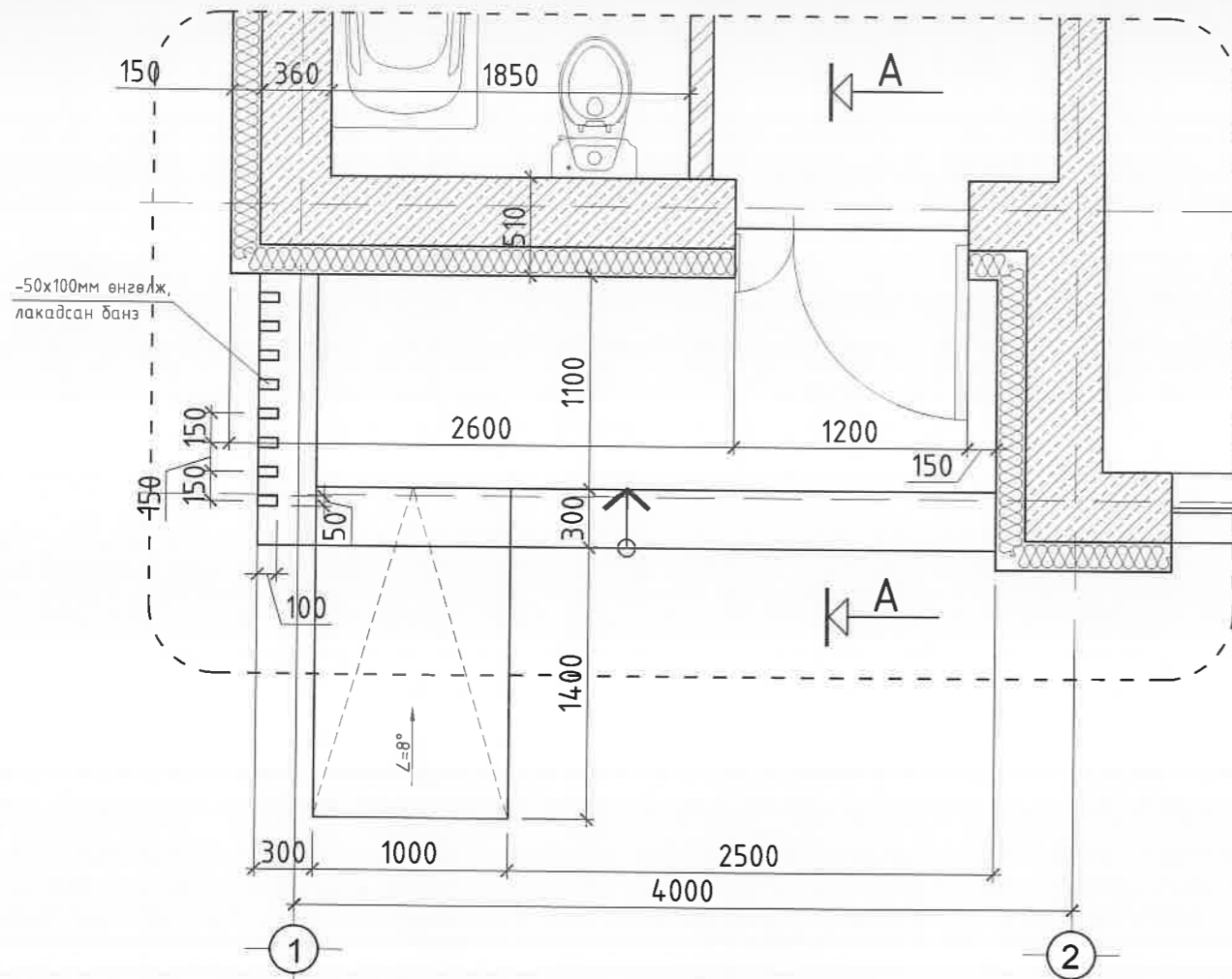
ХЭСЭГЧИЛСЭН БАЙГУУЛАЛТ "А"



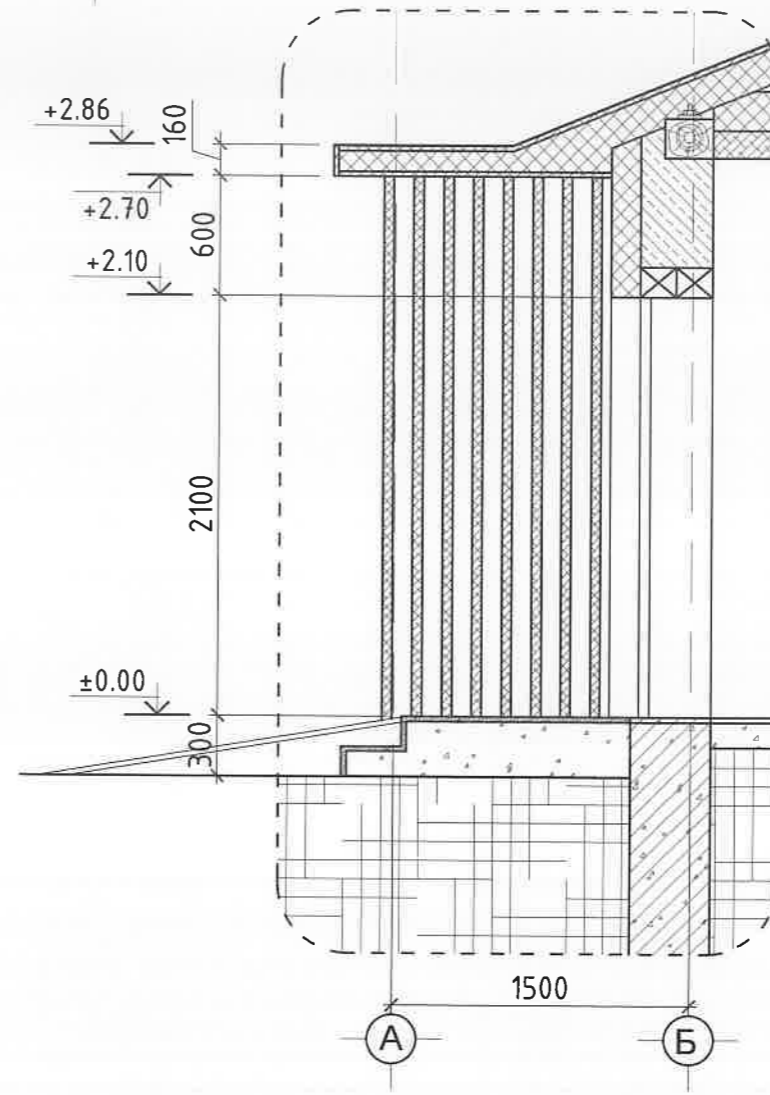
ХЭСЭГЧИЛСЭН БАЙГУУЛАЛТ "В"



ХЭСЭГЧИЛСЭН БАЙГУУЛАЛТ "С"



ОГТЛОЛ А-А



ТАЙЛБАР:

Д/а	Огноо	Засвар өөрчлөлт
-----	-------	-----------------

Үе шат: ТӨСЛИЙН ҮЕ ШАТ



"ТИ ЭЛ ПРОЖЕКТ" ХХК

Архитектор	Гарын үсэг	Нэр
Гүйцэтгэсэн	<i>M. Otgonbaatar</i>	М.Отгонбаатар
Шалгасан	<i>O. Bolor</i>	О. Болор

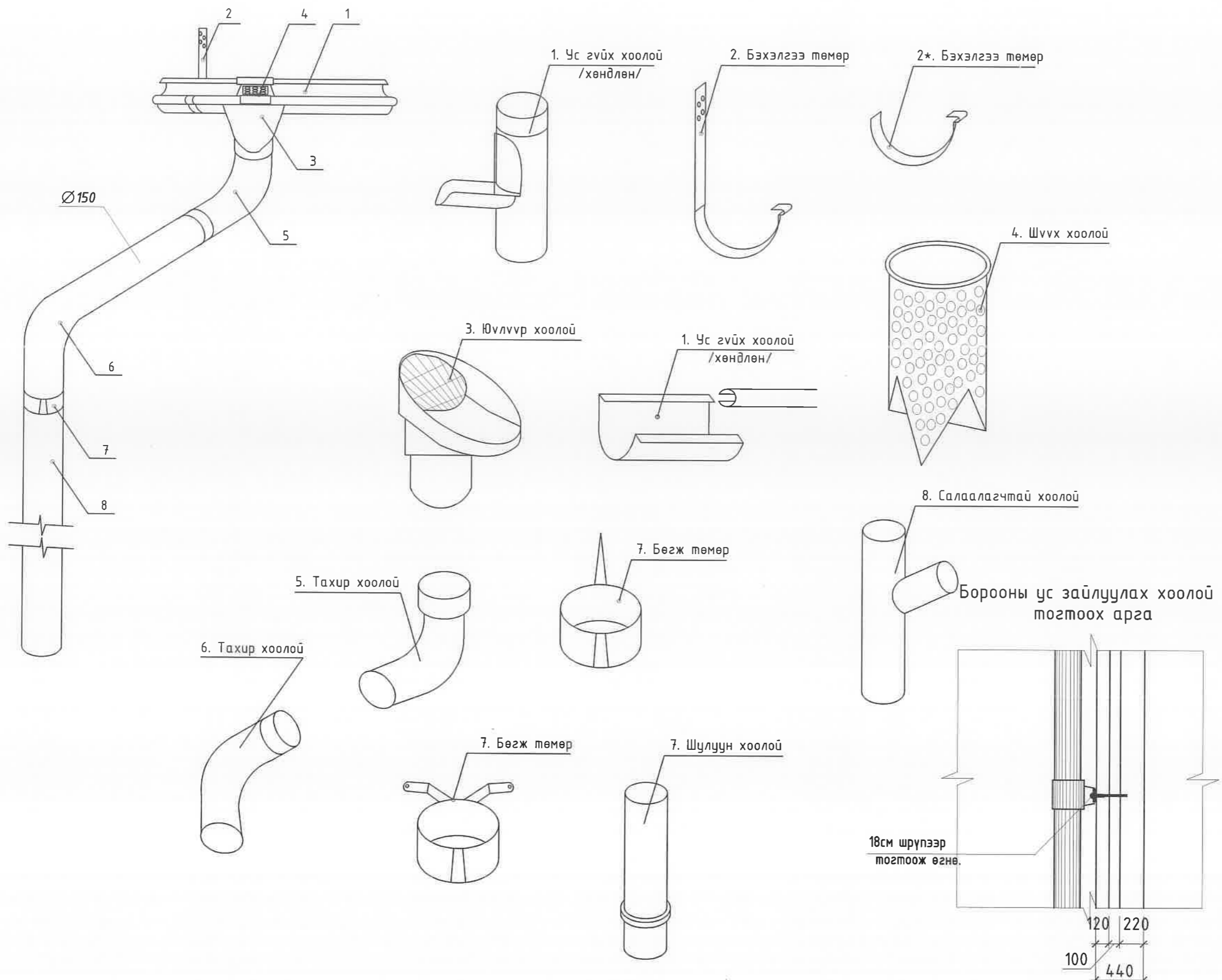
80М² ТАЛБАЙТАЙ АМИНЫ СУУЦНЫ
БАРИЛГА

ХЭСЭГЧИЛСЭН БАЙГУУЛАЛТ "С"

Масштаб: 1:100	Зургийн дугаар: 20	Хуудас: 23
ЕГ Шифр: TL-16/21	ТГ Шифр:	Огноо: 2021.10

Борооны ус зайлуулах хоолойн
ХЭСЭГЛЭЛ Масштаб 1:100@A3

ТАЙЛАР:



Д/Ө	Огноо	Засвар өөрчлөлт
-----	-------	-----------------

Үе шат: ТӨСЛИЙН ҮЕ ШАТ



"ТИ ЭЛ ПРОЖЕКТ" ХХК

160551520, 4 дугаар талбайн бүлэг, 4-р хороо,
Первомайский район, Увс сум,
Увс сумын захиргааны нэгж, Увс сум, 99014320

"ТИ ЭЛ ПРОЖЕКТ" ХХК

Архитектор	Гарын үсэг	Нэр
Гүйцэтгэсэн	<i>[Signature]</i>	М.Отгонбаатар
Шалгасан	<i>[Signature]</i>	О. Болор

80М² ТАЛБАЙТАЙ АМИНЫ СУУЦНЫ
БАРИЛГА

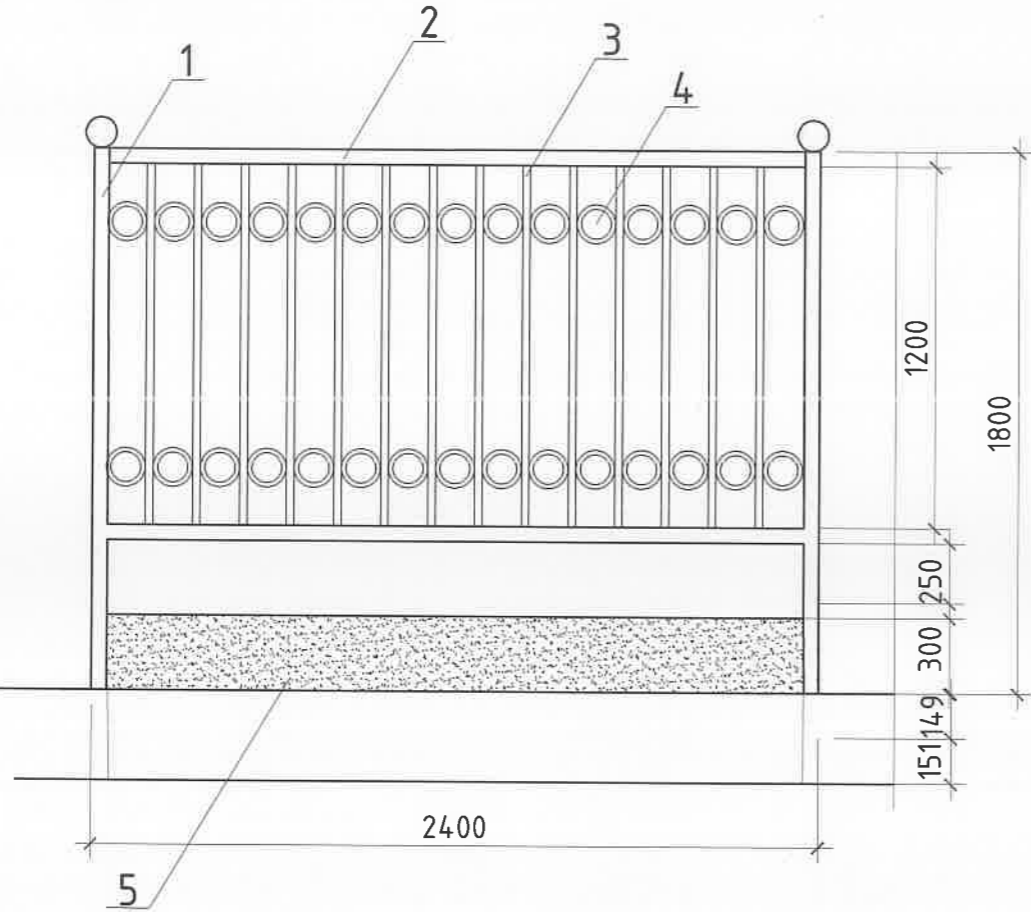
Борооны ус зайлуулах хоолойн хэсэглэл

Масштаб: 1:100	Зургийн дугаар: 21	Нийт хуудас: 23
ЕГ Шифр: TL-16/21	ТГ Шифр:	Огноо: 2021.10

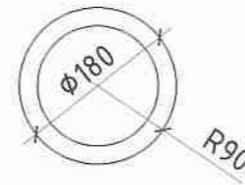
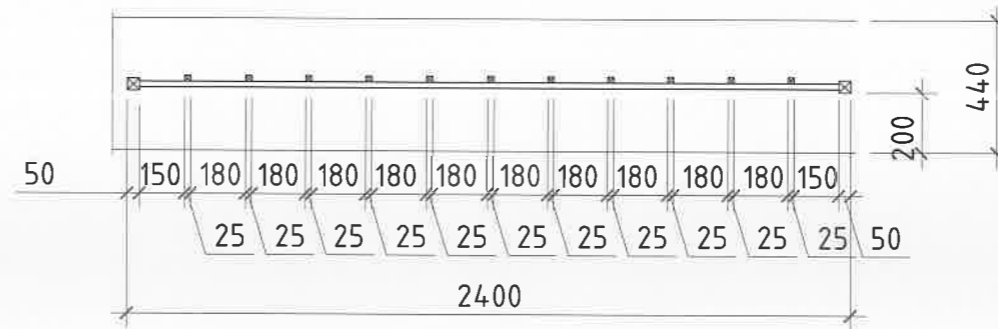
ХАШААНЫ БАЙГУУЛАЛТ, НҮҮР ТАЛ

ТАЙЛБАР:

Нүүр тал



Байгуулалт



Үе шат: ТӨСЛИЙН ҮЕ ШАТ



"Ту Эл прожект" ХХК

Архитектор *М.Омгонбаатар* М.Омгонбаатар
 Гүйцэтгэсэн *М.Омгонбаатар* М.Омгонбаатар
 Шалгасан *О. Болор* О. Болор

1 ш хашаанд орох материалын түүвэр

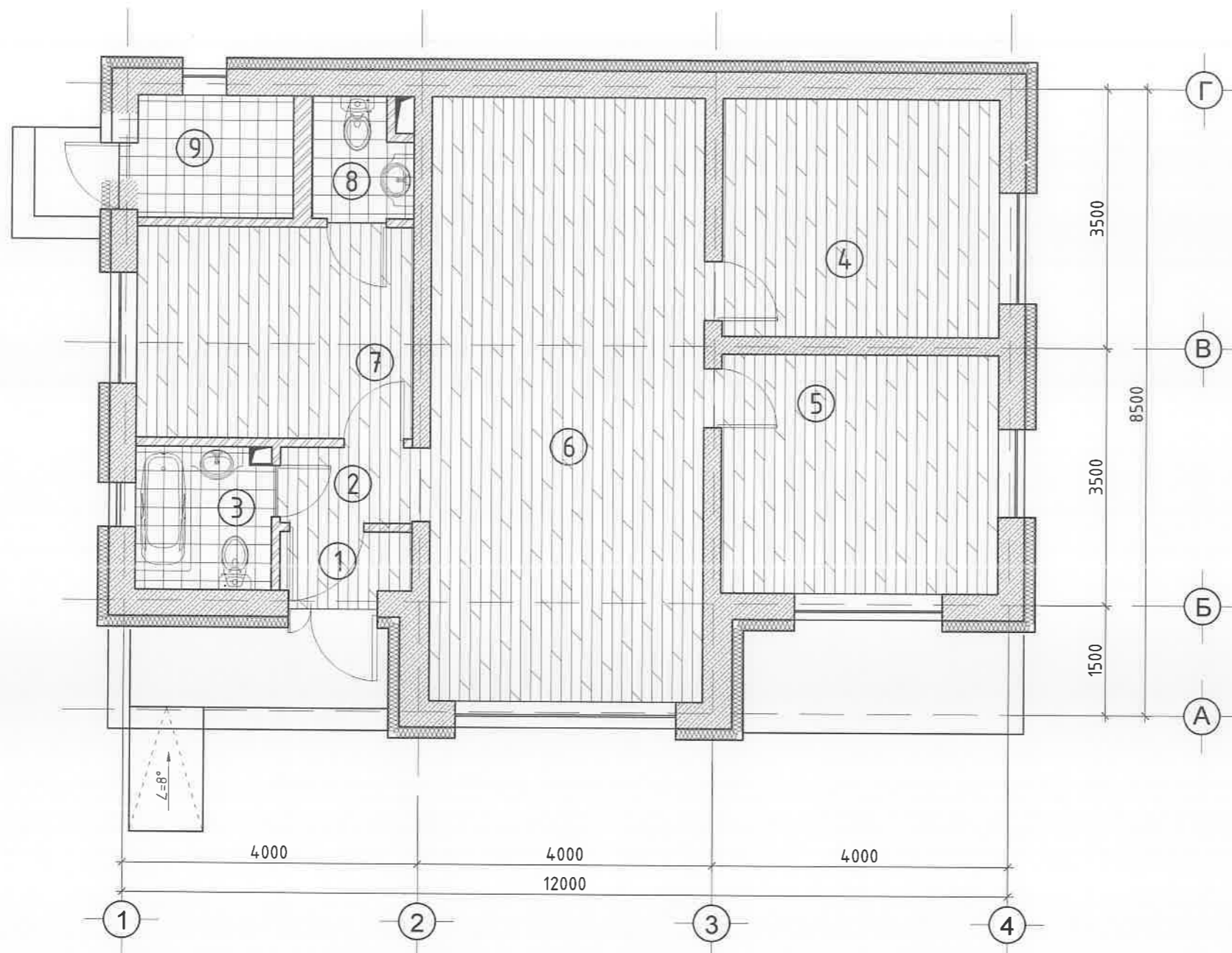
Поз	Нэр	Нэгж у/м	Тоо ширхэг	Нийт
1	метал профиль 50x50	1.9	1	1.9
3	метал профиль 50x25	2.35	2	4.7
4	метал профиль 25x25	1.2	14	16.8
5	лист төмөр 25x25	0.05м ²	30	1.5
6	бетон суурь	0.54м ³	-	-
7				
8				

80М² ТАЛБАЙТАЙ АМИНЫ СУУЦНЫ
 БАРИЛГА

ХАШААНЫ БАЙГУУЛАЛТ

Масштаб: М1:100
 Зургийн дугаар: БА-22
 Нийт хуудас: БА-23
 ЕГ Шифр: ТЛ-16/21
 ТГ Шифр:
 Огноо: 2021он 10сар

ШАЛНЫ БАЙГУУЛАЛТ
M1:75@A3



Шалны түүвэр, тодорхойлолт

Нэр эсвэл зурагт заасан өрөөний дугаар	Зурагт заасан шалны төрөл	Шалны схем эсвэл шалны төрөл дугаараар	Шалны элементийн өгөгдлүүд (нэр, зузаан, шалны дэвсгэр үе) мм	Шалны талбай м2
2;7;8	1		Плита Цементэн тэгшилгээ 20мм Ус тусгаарлагч Цементэн тэгшилгээ 20мм Бэлтгэл бетон үе В7.5, 100мм Нягтруулсан хөрс	9.70
1;3;4;5;6			Паркет 10мм Зөөлөн дэвсгэр Цементэн тэгшилгээ 20мм Бэлтгэл бетон үе В7.5, 100мм Нягтруулсан хөрс	70.06

ТАЙЛБАР:

ӨРӨӨНИЙ ТОДОРХОЙЛОЛТ

Д/д	Өрөөний нэр	Талбай /м²/
1	Гонх	1.66
2	Коридор	2.10
3	Ариун цэврийн өрөө	3.64
4	Унтлагын өрөө	12.13
5	Унтлагын өрөө	12.28
6	Зочны өрөө, Гал тогоо	30.82
7	Унтлагын өрөө	10.82
8	Ариун цэврийн өрөө	2.32
9	Үзель	3.94
НИЙТ		79.71

Д/д Огноо Засвар өөрчлөлт

Үе шат: ТӨСЛИЙН ҮЕ ШАТ



"ТИ ЭЛ ПРОЖЕКТ" ХХК

140515204, урьдчилсан Дугуйн 1-р хороо
Нарын аймаг Увс сумын Батбаян, И.Балсан, Ө.Орхон
дугуйн 305-р хороо урсгалын 11-ийн 1111

"ТИ ЭЛ ПРОЖЕКТ" ХХК

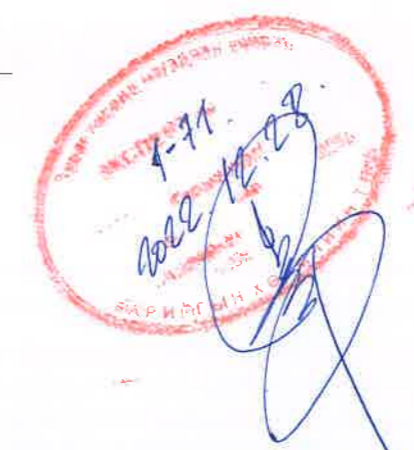
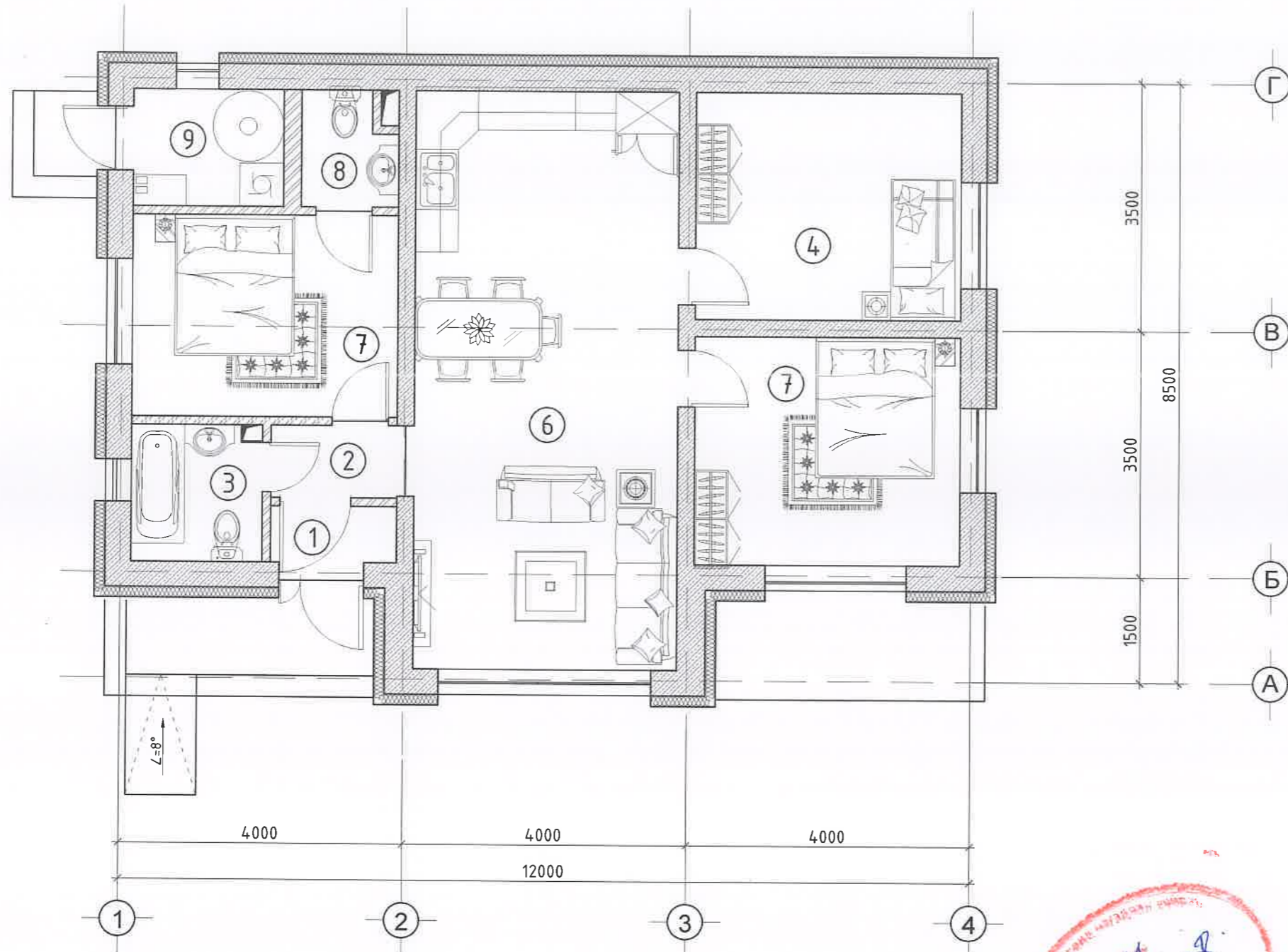
Архитектор	Гарын үсэг	Нэр
Гүйцэтгэгч		М.Отгонбаатар
Шалгасан		О. Болор

80М² ТАЛБАЙТАЙ АМИНЫ СУУЦНЫ
БАРИЛГА

ШАЛНЫ БАЙГУУЛАЛТ

Масштаб: 1:100	Зургийн дугаар: 23	Нийт хуудас: 23
ЕГ Шифр: TL-16/21	ТГ Шифр:	Огноо: 2021.10

ТЕХНОЛОГИЙН БАЙГУУЛАЛТ
M1:75@A3



ТАЙЛАР:

ӨРӨӨНИЙ ТОДОРХОЙЛОЛТ

Д/д	Өрөөний нэр	Талбай /м²/
1	Гонх	1.66
2	Коридор	2.10
3	Ариун цэврийн өрөө	3.64
4	Унтлагын өрөө	12.13
5	Унтлагын өрөө	12.28
6	Зочны өрөө, Гал тогоо	30.82
7	Унтлагын өрөө	10.82
8	Ариун цэврийн өрөө	2.32
9	Үзель	3.94
НИЙТ		79.71

Д/д	Огноо	Засвар өөрчлөлт

Үе шат: ТӨСЛИЙН ҮЕ ШАТ



"ТИ ЭЛ ПРОЖЕКТ" ХХК

ТӨСВИЙН ХАМГААГАГЧИЙН ХАМГААГАХ ТУХАЙ
Урьдчилсан гэрээний үндсэн дээр
Төслийн үе шаттай холбоотой баримт бичгүүдийг
Харгалж, 2021.10.28 өдөр
Төслийн үе шаттай холбоотой баримт бичгүүдийг
Харгалж, 2021.10.28 өдөр

"ТИ ЭЛ ПРОЖЕКТ" ХХК

Архитектор	Гарын үсэг	Нэр
Гүйцэтгэсэн	<i>[Signature]</i>	М.Отгонбаатар
Шалгасан	<i>[Signature]</i>	О.Болор

80М² ТАЛБАЙТАЙ АМИНЫ СУУЦНЫ
БАРИЛГА

ТЕХНОЛОГИЙН БАЙГУУЛАЛТ

Масштаб: 1:100	Зургийн дугаар: ТХ-01	Нийт хуудас: 1
ЕГ Шифр: TL-16/21	ТГ Шифр:	Огноо: 2021.10

“ТИ ЭЛ ПРОЖЕКТ” ХХК

/000153520, Сүхбаатар Дүүрэг, 1-р хороо, Нарны зам, Юнион Бүлдинг, Б блок, 905 тоот
утас:99994336/

ЕГ Шифр: TL-16/21

(Нэг хэв маягийн зураг төсөл)

80М² ТАЛБАЙТАЙ АМИНЫ СУУЦНЫ БАРИЛГА

(ББ ажлын зураг)

БОЛОВСРУУЛСАН:

Захирал...../Л.Баярт/

Инженер...../Л. Хулан/

Улаанбаатар хом
2019 он

ТАЙЛБАР БИЧИГ

Ерөнхий хэсэг: Барилгын бүтээцийн зураг төслийг байгаль цаг уурын доорхи нөхцөлд тохируулан төлөвлөв.

Үүнд гадна агаарын тооцооны температур	-28.9°C
цасны ачаалал	50.0 кг/м ²
салхины ачаалал	33.0 кг/м ²
газар хөдлөлийн	7 балл.

Энэхүү 80м² талбайтай амины сууцны нэг маягийн зураг нь тэнхлэгээрээ 12.0х8.5м хэмжээтэй 1 давхар блокон барилга бүтээцийн зургийг төлөвлөхдөө буурь хөрс нь овойлт, суулт үүсгэдэггүй, олон жилийн цэвдэг хөрсгүй энгийн хөрс байхаар төлөвлөсөн болно. Барилгын тооцоог албан ёсны лицензтэй ЛИРА 9.6 программ дээр тооцсон ба дараах норм дүрмүүдийг үндэслэн ажлын зураг төслийг боловсруулав.

Газар хөдлөлийн норм дүрэм	БНБД 22-01-01/2006
Барилга байгууламжийн буурь суурь	БНБД 20-04-17
Ачаалал ба үйлчлэл	БНБД 2.01.07-90
Бетон ба урьдчилан хүчитгээгүй арматуртай төмөр бетон бүтээц	БД 52-105-10
Цутгамал төмөр бетон бүтээц	БД 50-102-04

Барилгын бүтээцийн зураг төсөлд тавигдах ерөнхий шаардлага MNS 3505:2013

Суурь: Котлованыг ухахдаа суурь суулгах түвшингээс дээш 20-30см дутуу ухаж, түүнээс доош төслийн түвшин хүртэл гараар ухаж нягтруулсан байх хэрэгтэй. Барилгын суурийг цутгамал шугаман суурьтай байхаар төлөвлөв. Бетон шугаман суурийн доор 10см зузаан бетон /В10/ бэлтгэл хийнэ. Бетон шугаман суурийн бетоны анги В15, дагуу ажлын арматурын анги А400, хөндлөн ажлын арматурын анги А240, MNS JIS G3112:2002 стандартын байна. Бетоны ажлыг хийж гүйцэтгэхдээ "Цутгамал төмөр бетон бүтээц" БНБД-52-02-05, Цутгамал төмөр бетоны ажил гүйцэтгэх заавар БД52-102.04-ийн заалтуудыг баримталбал зохино.

Буурь суурийн ажлыг БНБД 3.02.01-90-г баримтлан гүйцэтгэвэл зохино. Цутгамал хийцэд эзвэрч муудсан, тахийж мцрийсан арматур ашиглахыг хориглоно. Хэв хашмал нь бат бөх тогтвортой нөхцөлөөр хангагдсан байх шаардлагатай ба бетон бат бэх 70%-аа хүрэхээс өмнө буюу 28 хоноогоос өмнө хэв хашмалыг суллаж болохгүй. Барилгын талбайгаас асгамал хөрсийг бүрэн зайлуулах шаардлагатай ба эргүүлж чигжихдээ овойлт үүсэхгүй элсэнцэр чигжээстэй харган хөрсөөр чигжинэ. Хөрсгүй харьцах хэсэгт халуун хар тосон түрхлэг 3 үе түрхэнэ.

Хучилт: Хучилтыг модон шувуу нуруутай байхаар төлөвлөв. Модон бүтээцийн даагийн элементүүдэд хэрэглэгдэх мод нь "Навчиг төрлийн модон бэлдэц" MNS4730:1999, Модон бүтээцийн хийцлэлийг БНБД 54-01-07-ийн дагуу хийнэ. Барилгад хэрэглэх модон хийцийн чийглэг 18%-аас хэтрэхгүй байх шаардлагатай. Мөн модон хийц бүтээцийг өмхрөл, хорхой шавж, шаталтаас хамгаалах зорилгоор үжил эсэргүүцэгч болон хамгаалалтын түрхлэгүүд БНБД 1-В, 28-76-ын заалтын дагуу хийх хэрэгтэй.

Хана: Амины орон сууцны барилгын гадна ханыг 360мм зузаантай блокоор өрж, өргийн уулзварт төмөр торыг ажлын зурагт үзүүлсний дагуу Г1.030.1-3Г дэв-ийн дагуу тавина. Гадна хана ба хамар ханын өргийн газар хөдлөлтийн шинж чанараар ангилсан зэрэг-II, нормаль барьцалдагч нь 1.8 кг/ см² >R>1.2 кг/ см² байх ба барилгын талбай дээр эсвэл дээж авч лабораторын нөхцөлд турших шаардлагатай. Туршилтын үр дүн нь дээрхи заасан хэмжээнд хүрэхгүй үед тухайн өргийг буулгаж дахин хийх шаардлагатай. Өргийн нормаль барьцалдагч R-ийг барилгын норм ба дүрмийн заасан хэмжээнд байлгахын тулд цементийн зуурмагт полимер нэмэлтийг хэрэглэх шаардлагатай бөгөөд энэ талаар далд ажлын акт болон барилгын журналд бичлэг хийсэн байвал зохино.

Ялуу: Гадна хана, хамар хананд гарах нүхэн дээр угсармал төмөр бетон ялуу тавина. Ялууны суулт нь нүхний өргөнөөс хамааран 1.5м-ээс их өргөнтэй нүхэнд 35см-ээс, 1.5м-ээс бага өргөнтэй нүхэнд 25см-ээс багагүй байна. Угсармал төмөр бетон ялууг 100маркийн жигд тараасан бэхжээгүй зуурмаг дээр суулгана.

Анхаар!

1. Цутгамал төмөр хийцүүдэд зураг төсөлд тооцсон арматураас өөр төрлийн арматур ашиглах тохиолдолд тухайн арматурын багц дүрээс 45см урттай дээж авч зохих эрх бүхий мэргэжлийн байгууллагаар шалгуулж зураг төсөлд тусгасан арматуртай тохирж байгаа бол зохиогчийн зөвшөөрлөөр хэрэглэж болно.
2. Барилга угсралтын ажлыг өвлийн улиралд гүйцэтгэх бол барилгын норм дүрэм БНБД52.02.05-н 9-р заалтыг баримтлах хэрэгтэй.
3. Цутгамал бүтээцийн хучилт, багана, дам нурууны түвшин болон тэнхлэгийг геодезийн багажаар тогтмол хэмжин шалгаж байх шаардлагатай.

ББ МАРКИЙН АЖЛЫН ЗУРГИЙН ҮНДСЭН БҮРДЛИЙН ЖАГСААЛТ

Хуудас	Нэр	Тайлбар
ББ-1	Тайлбар бичиг, Зургийн жагсаалт	
ББ-2	Суурийн байгуулалт, суурийн огтлол 1-1, 2-2	
ББ-3	Суурийн огтлол 3-3, Гадна довжоо-1, Гадна довжоо-2	
ББ-4	Ялуу ханын торны байгуулалт	
ББ-5	Ялуу ханын торны материалын түүвэр	
ББ-6	Төмөр бетон бүсний байгуулалт	
ББ-7	Шувуу нурууны байгуулалт, Огтлол 1-1, Хэсэглэл-А,Б,В,Г	
ББ-8	Огтлол 2-2, Хэсэглэл-Д,Е	
ББ-9	Огтлол 3-3, Хэсэглэл-Ж,З,Ё Шувуу нурууны материалын түүвэр	



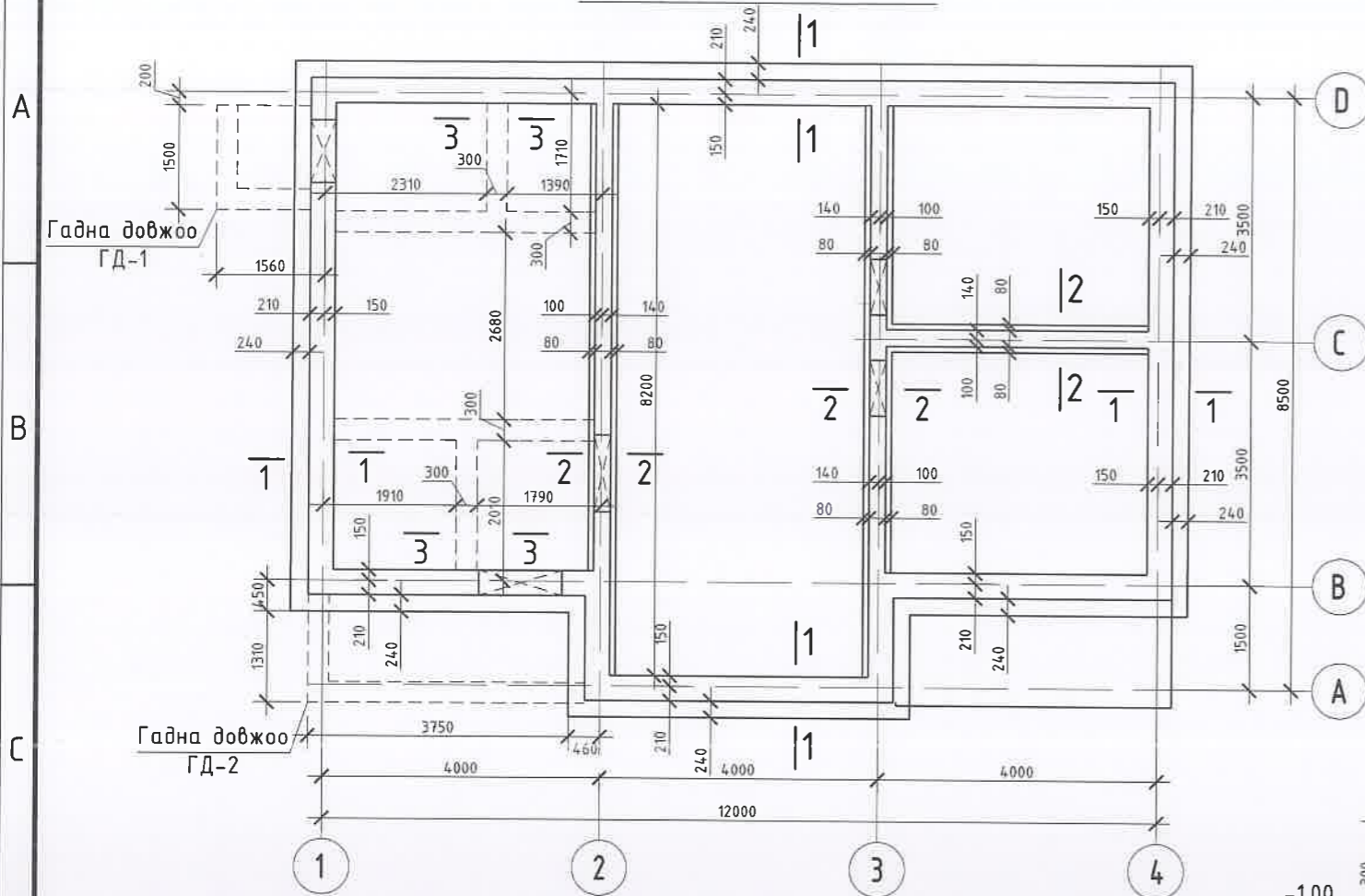
80М² ТАЛБАЙТАЙ АМИНЫ СУУЦНЫ БАРИЛГА

Тайлбар бичиг, зургийн жагсаалт

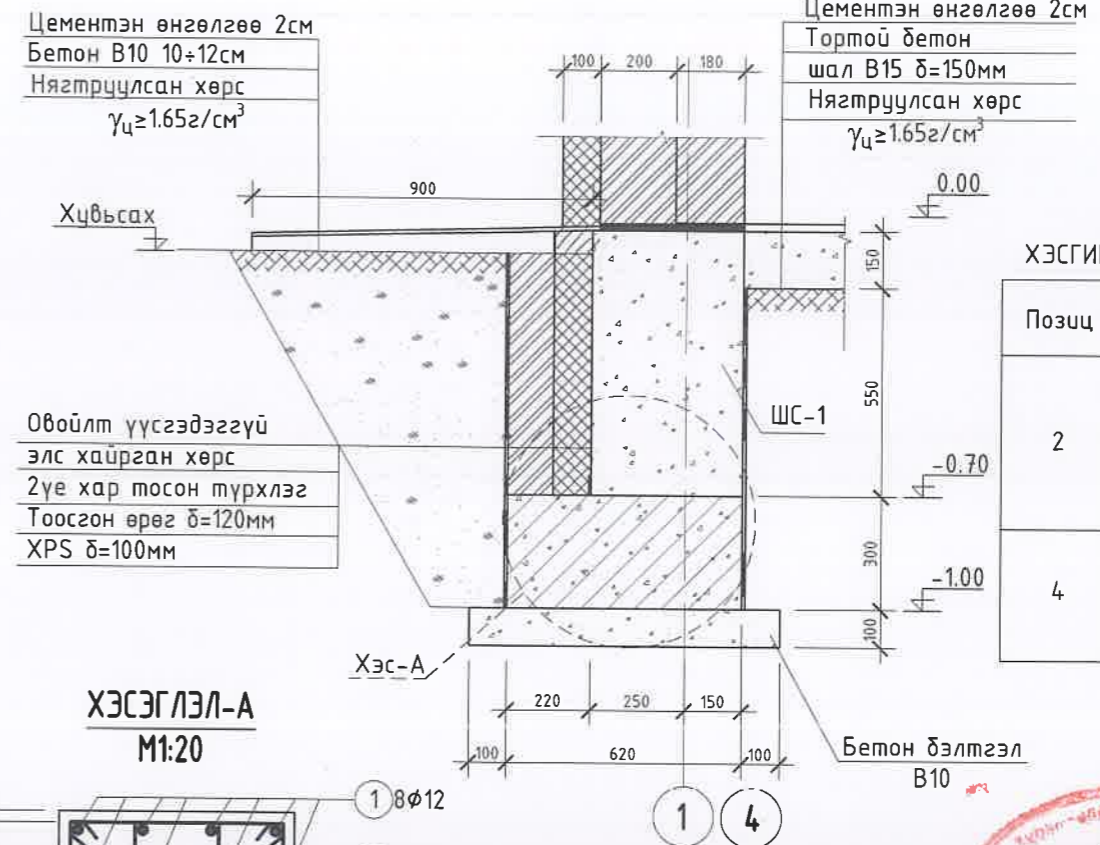
Үе шат:
А.3

Инженер	А. Хулан	Л.Хулан	Е.Г.Шифр:	Масштаб:	Огноо:
Гүйцэтгэсэн	А. Хулан	Л.Хулан	ТЛ-16/21		2021.10
Шалгасан		Б.Чанцалдулам	Т.Г.Шифр:	Зургийн дугаар:	Хуудас:
				ББ-1	ББ-9

СУУРИЙН БАЙГУУЛАЛТ М1:100



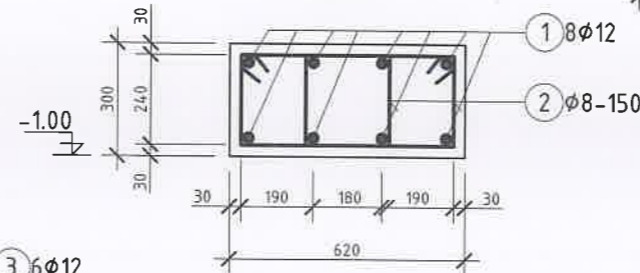
ОГТЛОЛ 1-1 М1:20



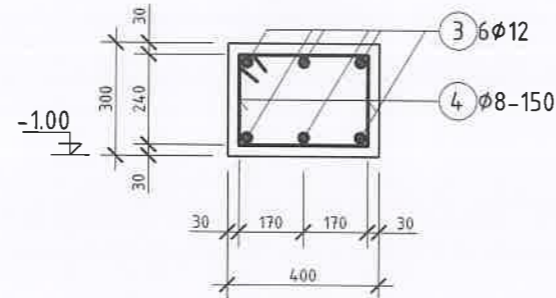
ХЭСГИЙН ТОДОРХОЙЛОЛТ

Позиц	Загвар
2	
4	

ХЭСЭГЛЭЛ-А М1:20



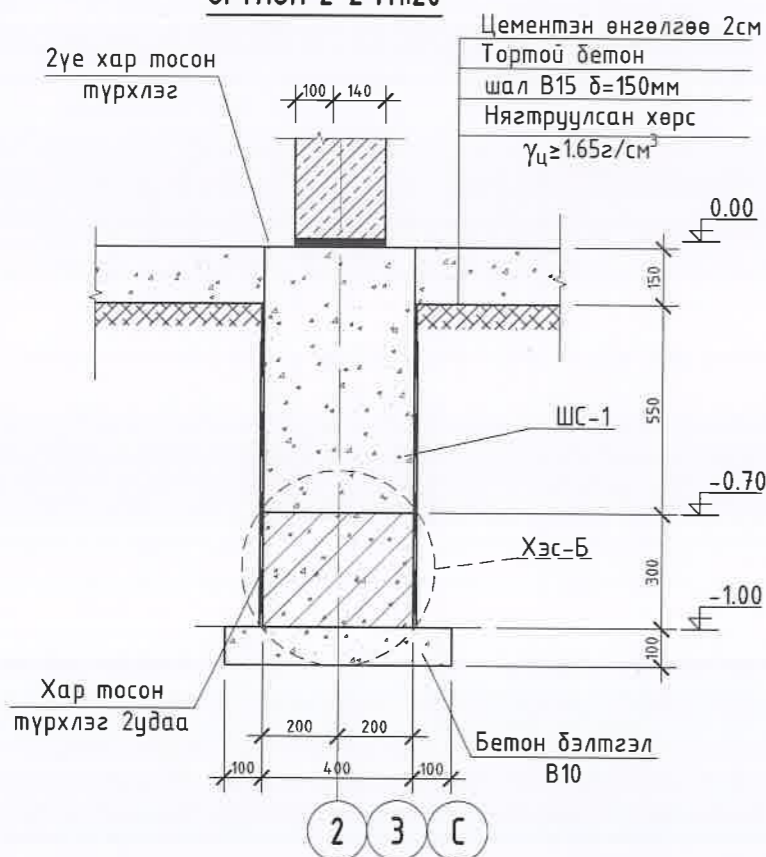
ХЭСЭГЛЭЛ-Б М1:20



Тайлбар

- Энэ хуудсыг холбогдох зургуудтай хамтатгаж үзнэ.
- Суурийг төлөвлөхдөө буурь хөрс нь овойлт, суулт үүсгэдэггүй, олон жилийн цэвдэг хөрсгүй энгийн хөрс байхаар төлөвлөсөн болно
- Суурийн хажуугаар эргүүлж чигжих хөрсийг 20см үе тутамд 1.65т/м³ болтол сайтар нягтруулж чигжинэ.
- Суурийн хөрстэй харьцах босоо гадаргууг халуун хар тосоор 2 удаа түрхэж ус тусгаарлалт хийнэ.
- Шал болон довжоо, пандусны доорх шороог 1.65т/м³ хүртэл сайтар нягтруулах шаардлагатай.
- Газар шорооны ажил хийх үедээ буурь хөрсөнд гадаргуугийн ус орохоос хамгаалсан арга хэмжээ авах шаардлагатай.

ОГТЛОЛ 2-2 М1:20



ЦУТГАМАЛ ТӨМӨР БЕТОН ХИЙЦИЙН МАТЕРИАЛЫН ТОДОРХОЙЛОЛТ

Позиц	Тэмдэглэгээ	Нэр	Тоо шир	Хүнд /кг/		
				Нэгж	Нийт	
Хэсэглэл-А				1	429.71	429.71
1	ГОСТ5781-82*	A400 D 12 L= 63.1	328	56.01	56.01	
2	ГОСТ5781-82*	A240 D 8 L= 1.46	648	0.58	373.70	
Материал В15 V=7.572м ³						
Бетон бэлтгэл В10 V= 3.786 м ³						
Хэсэглэл-Б				1	56.11	56.11
3	ГОСТ5781-82*	A400 D 12 L= 63.1	122	56.03	56.03	
4	ГОСТ5781-82*	A240 D 8 L= 1.36	136	0.00	0.07	
Материал В15 V=0.981м ³						
Бетон бэлтгэл В10 V= 0.545 м ³						

80М² ТАЛБАЙТАЙ АМИНЫ СУУЦНЫ БАРИЛГА

Суурийн байгуулалт, Огтлол 1-1, 2-2

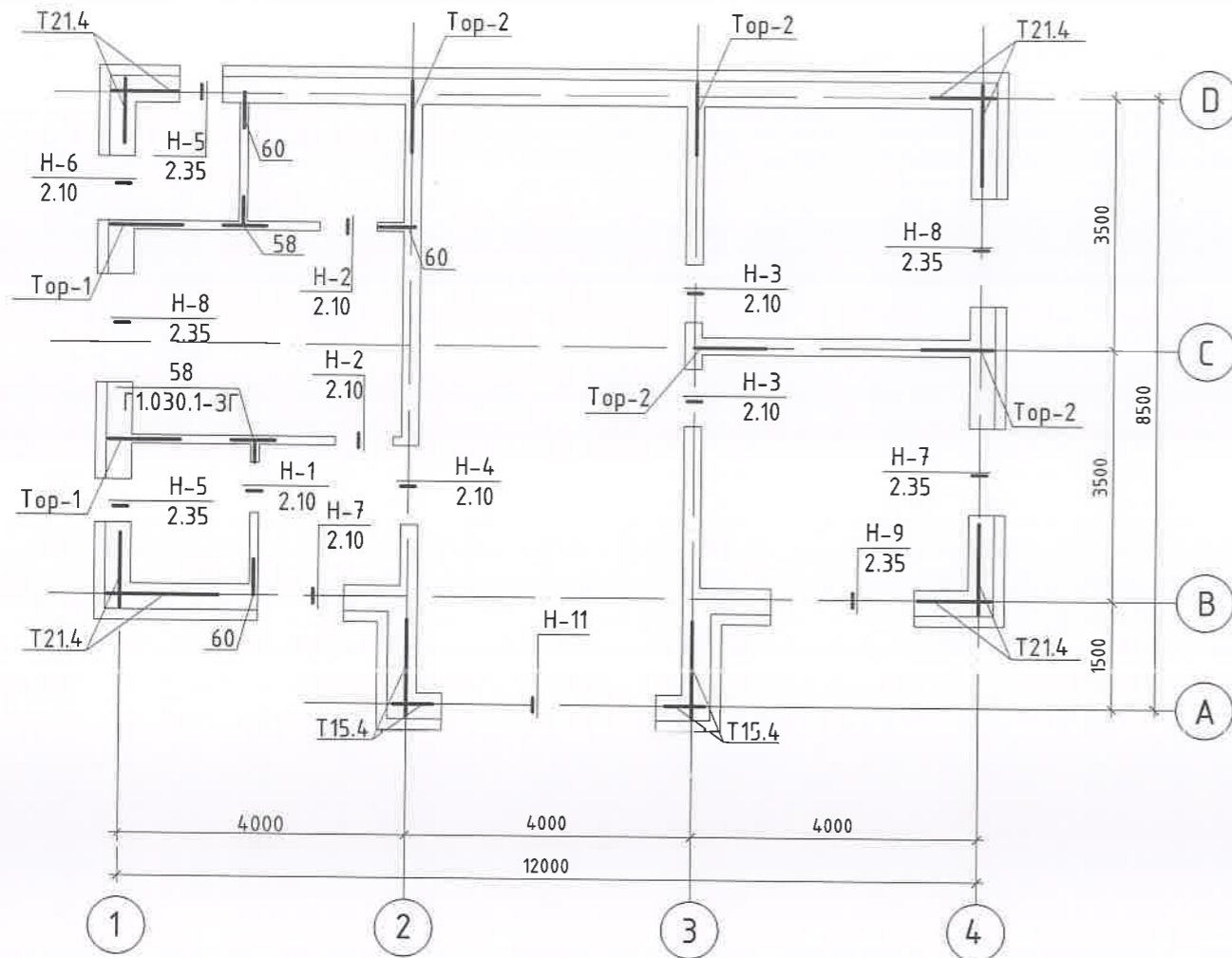
Үе шат: А.3



Инженер	Л. Хулан	Л.Хулан	Е.Г.Шифр: TL-16/21	Масштаб:	Огноо: 2021.10
Гүйцэтгэсэн	Л. Хулан	Л.Хулан	Т.Г.Шифр:	Зургийн дугаар: ББ-2	Хуудас: ББ-9
Шалгасан		Б.Чанцалдулам			



ЯЛУУН, ХАНЫН ТОРНЫ БАЙГУУЛАЛТ М1:100



ЯЛУУНЫ ТҮҮВЭР

Дэс дугаар	Тэмдэглэгээ	Нэр	1 элм-н тоо	Тоо /ш/	Нийт
H-1		Я 12.12.8	1	1	1
H-2		Я 15.12.14	1	2	2
H-3		Я 15.12.14	2	2	4
H-4		Я 18.12.14	2	1	2
H-5		ДЯ 12.12.22	1	2	2
		Я 12.12.8	2	2	4
H-6		ДЯ 15.12.22	2	1	2
		Я 15.12.14	1	1	1
H-7		ДЯ 18.12.22	1	2	2
		Я 18.12.14	2	2	4
H-8		ДЯ 22.25.22	1	2	2
		Я 22.12.14	1	2	2
H-9		ДЯ 28.25.22	1	1	1
		Я 28.12.22	1	1	1
H-10		ДЯ 31.25.22	1	1	1
		Я 31.12.22	1	1	1
H-11		ЦЯ-1	1	1	1

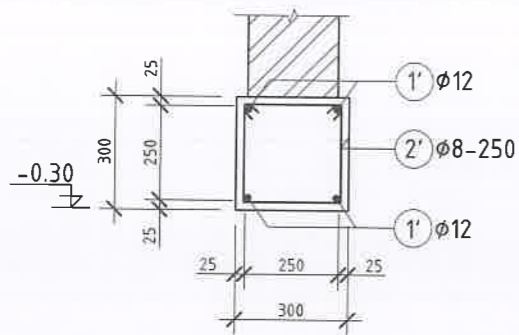
ЯЛУУНЫ НЭГДСЭН ТҮҮВЭР

Дэс дугаар	Тэмдэглэгээ	Нэр	Тоо шир	Жин /мн/	Тайлбар
1	B1.038-1.1.	Я 12.12.8	5	0.03	
2	B1.038-1.1.	Я 15.12.14	7	0.06	
3	B1.038-1.1.	Я 18.12.14	6	0.07	
4	B1.038-1.1.	Я 22.12.14	2	0.09	
5	B1.038-1.1.	Я 28.12.22	1	0.90	
6	B1.038-1.1.	Я 31.12.22	1	0.20	
7	B1.038-1.1.	ДЯ 12.12.22	2	0.09	
8	B1.038-1.1.	ДЯ 15.12.22	2	0.04	
9	B1.038-1.1.	ДЯ 18.12.22	2	0.12	
10	B1.038-1.1.	ДЯ 22.25.22	1	0.31	
11	B1.038-1.1.	ДЯ 28.25.22	1	0.40	
12	B1.038-1.1.	ДЯ 31.25.22	1	0.43	

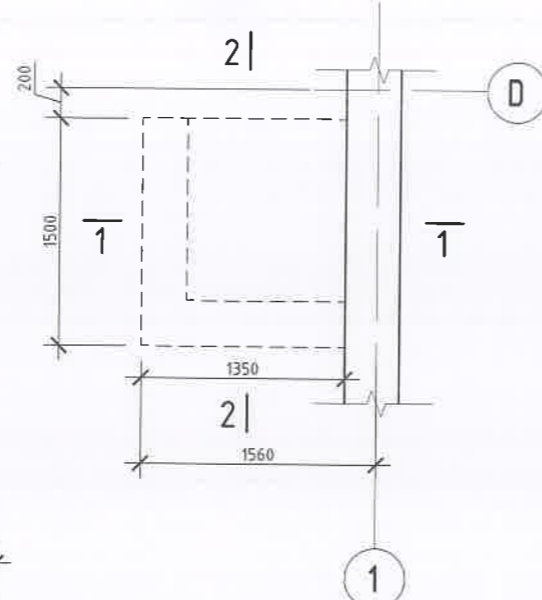


80М² ТАЛБАЙТАЙ АМИНЫ СУУЦНЫ БАРИЛГА					
Ялуу, ханын торны байгуулалт					Үе шат: А.3
Инженер	Л.Хулан	Л.Хулан	Е.Г.Шифр: TL-16/21	Масштаб: М1:100	Огноо: 2021.10
Гүйцэтгэсэн	Л.Хулан	Л.Хулан	Т.Г.Шифр:	Зургийн дугаар: ББ-4	Хуудас: ББ-9
Шалгасан	Б.Чанцалдулам				

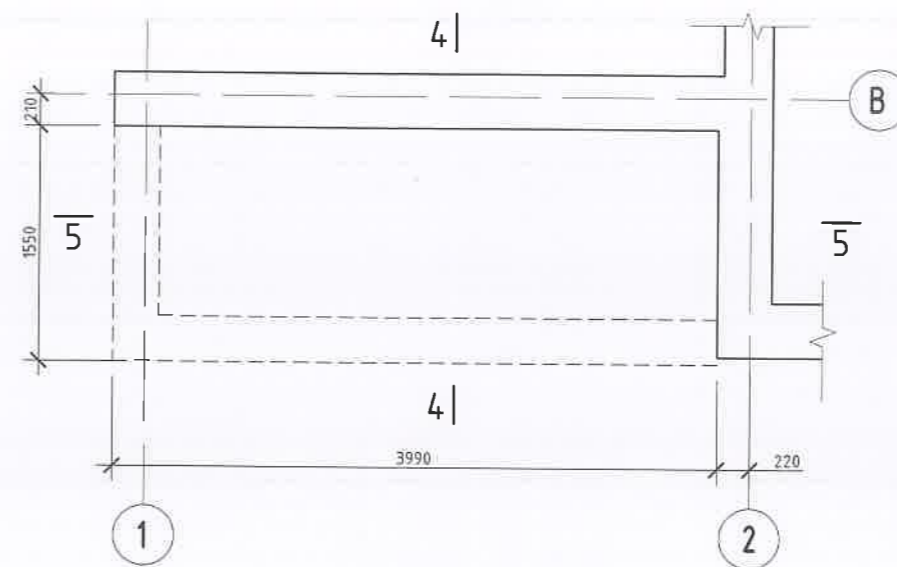
ОГТЛОЛ 3-3 М1:40
/120мм-ийн ханын суурь/



ГАДНА ДОВЖОО-1
М1:50



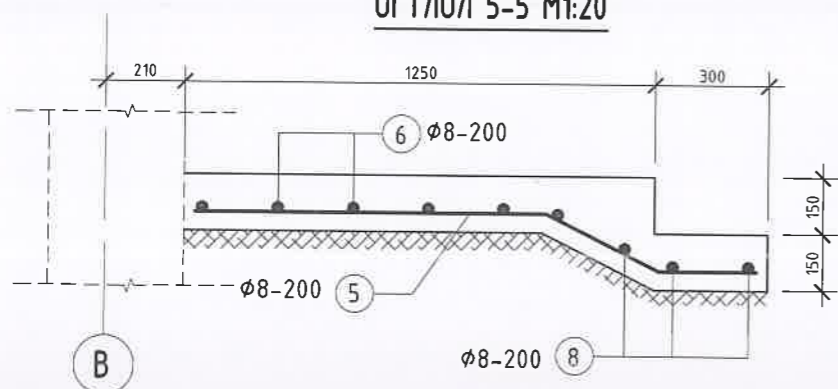
ГАДНА ДОВЖОО-1
М1:50



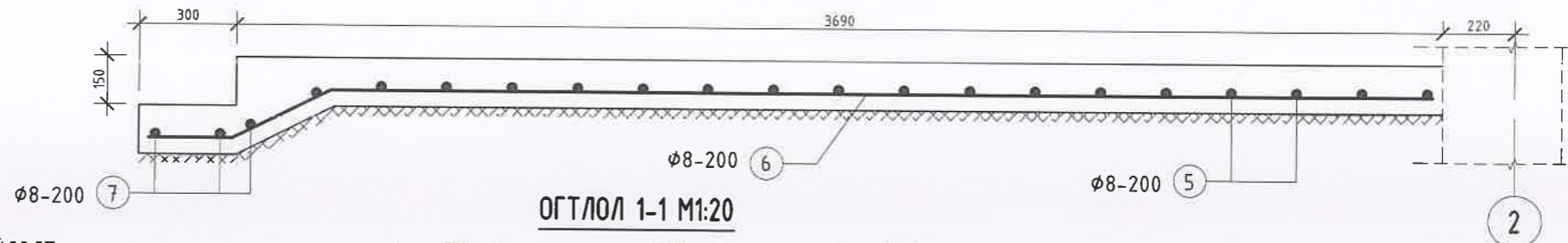
ХЭСГИЙН ТОДОРХОЙЛОЛТ

Позиц	Загвар
1	
2	
5	
6	
2'	

ОГТЛОЛ 5-5 М1:20



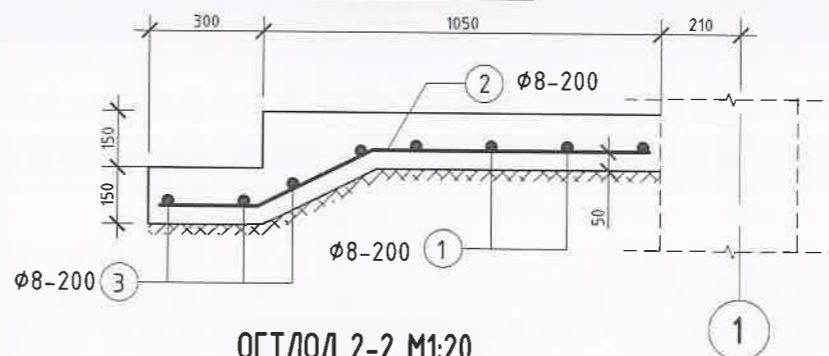
ОГТЛОЛ 4-4 М1:20



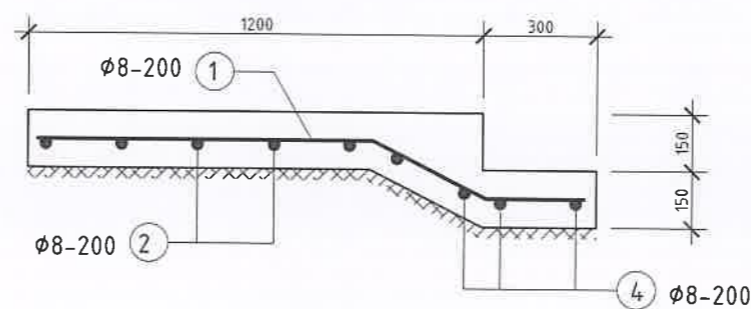
ЦУТГАМАЛ ТӨМӨР БЕТОН ХИЙЦИЙН МАТЕРИАЛЫН ТОДОРХОЙЛОЛТ

Позиц	Тэмдэглэгээ	Нэр	Тоо шир	Хүнд /кг/		
				Нэгж	Нийт	
120мм-ийн ханын суурь				1	30.19	30.19
1'	ГОСТ5781-82*	A400 D 12 L= 10.9	у/м	9.68	9.68	
2'	ГОСТ5781-82*	A240 D 8 L= 1.18	44	0.47	20.51	
Материал В15 V=0.981м³						
Бетон дэлтгэл В10 V= 0.545 м³						
Гадна довжоо-1				1	7.83	7.83
1	ГОСТ5781-82*	A240 D 8 L= 1.47	4	1.31	5.22	
2	ГОСТ5781-82*	A240 D 8 L= 1.32	5	0.52	2.61	
3	ГОСТ5781-82*	A240 D 8 L= 1.29	3	0.51	1.53	
4	ГОСТ5781-82*	A240 D 8 L= 1.44	3	0.57	1.71	
Материал В15 V=0.30м³						
Гадна довжоо-2				1		
5	ГОСТ5781-82*	A240 D 8 L= 1.52	17	0.60	10.21	
6	ГОСТ5781-82*	A240 D 8 L= 3.96	5	1.56	7.82	
7	ГОСТ5781-82*	A240 D 8 L= 1.49	4	0.59	2.35	
8	ГОСТ5781-82*	A240 D 8 L= 3.93	5	1.55	7.76	
Материал В15 V=0.92м³						

ОГТЛОЛ 1-1 М1:20



ОГТЛОЛ 2-2 М1:20



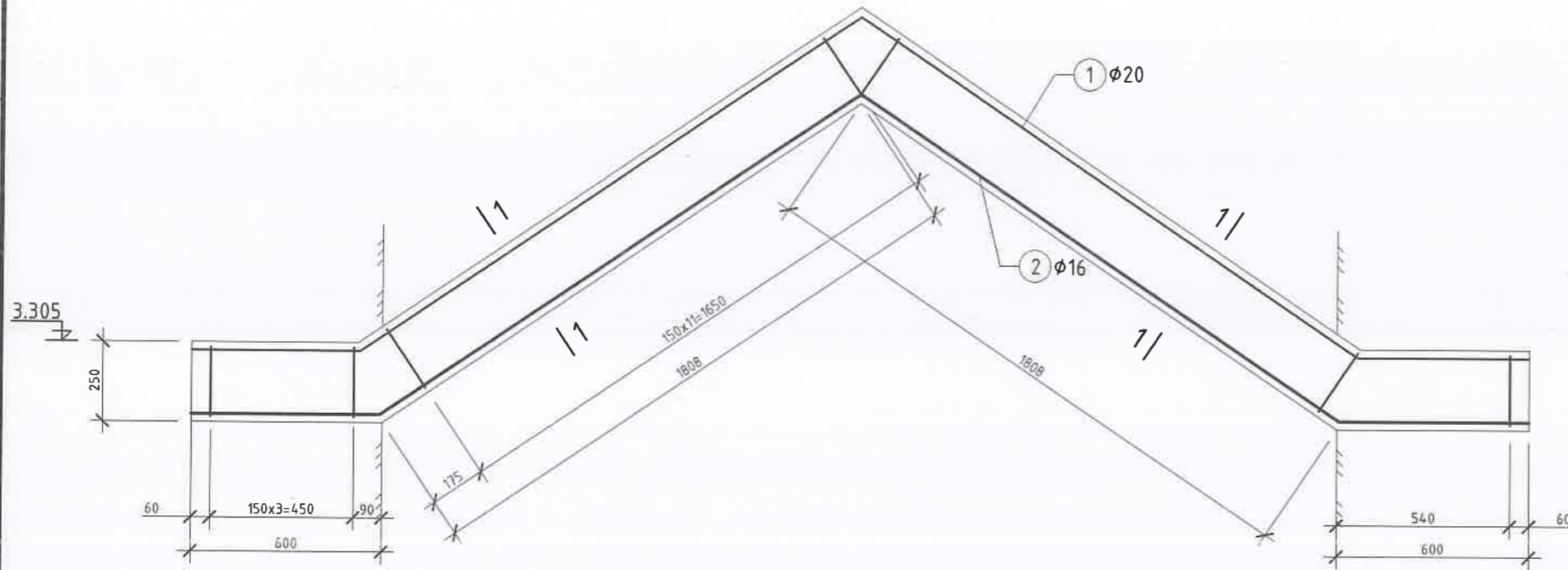
Тайлбар

- Энэ хуудсыг холбогдох зургуудтай хамтатгаж үзнэ.
- Суурийн хажуугаар эргүүлж чигжих хөрсийг 20см үе тутамд 1.65т/м³ болтол сайтар нягтруулж чигжинэ.
- Суурийн хөрстэй харьцах босоо гадаргууг халуун хар тосоор 2 удаа түрхэж ус тусгаарлалт хийнэ.
- Шал болон довжоо, пандусны доорх шороог 1.65т/м³ хүртэл сайтар нягтруулах шаардлагатай.
- Газар шорооны ажил хийх үедээ буурь хөрсөнд гадаргуугийн ус орохоос хамгаалсан арга хэмжээ авах шаардлагатай.



80М² ТАЛБАЙТАЙ АМИНЫ СУУЦНЫ БАРИЛГА					
Суурийн байгуулалт, Огтлол 1-1, 2-2					Үе шат:
Инженер	Л. Хулан	Л.Хулан	Е.Г.Шифр:	Масштаб:	Огноо:
Гүйцэтгэсэн	Л. Хулан	Л.Хулан	TL-16/21		2021.10
Шалгасан	Б.Чанцалдулам	Б.Чанцалдулам	Т.Г.Шифр:	Зургийн дугаар:	Хуудас:
				ББ-3	ББ-9

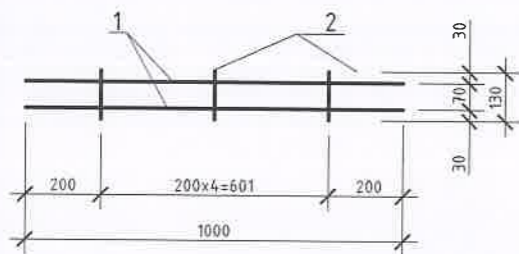
Цутгамал ялуу ЦЯ-1 М1:20



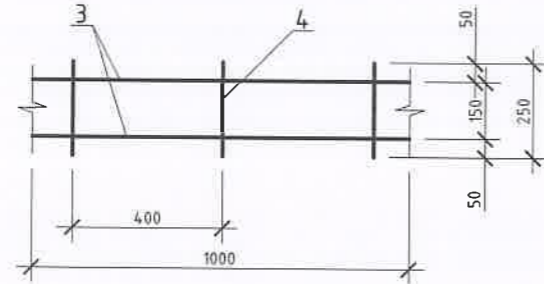
ХЭСГИЙН ТОДОРХОЙЛОЛТ

Позиц	Зазвар
1	1900 540
2	1820 600
3	245 275 170 200

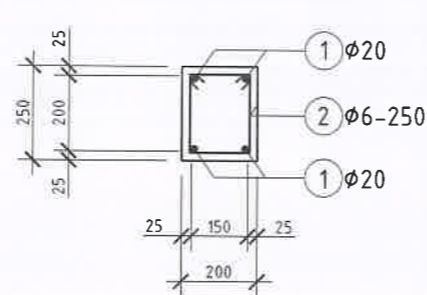
Тор Т-1 М1:20



Тор Т-2 М1:20



ОГТЛОЛ 1-1 М1:20



ЦУТГАМАЛ ТӨМӨР БЕТОН ХИЙЦИЙН МАТЕРИАЛЫН ТОДОРХОЙЛОЛТ

Позиц	Тэмдэглэгээ	Нэр	Тоо шир	Хүнд /кг/	
				Нэгж	Нийт
Тор Т-1					
1	ГОСТ5781-82*	φ 5ВрI L= 1000	1	0.14	0.14
2	ГОСТ5781-82*	φ 3ВрI L= 130	2	0.06	0.11
Тор Т-2					
3	ГОСТ5781-82*	φ 5ВрI L= 1000	4	0.01	0.03
4	ГОСТ5781-82*	φ 3ВрI L= 250	1	0.23	0.23

ЦУТГАМАЛ ТӨМӨР БЕТОН ХИЙЦИЙН МАТЕРИАЛЫН ТОДОРХОЙЛОЛТ

Позиц	Тэмдэглэгээ	Нэр	Тоо шир	Хүнд /кг/	
				Нэгж	Нийт
Цутгамал ялуу ЦЯ-1					
1	ГОСТ5781-82*	A400 D 20 L= 4880	1	49.21	49.21
2	ГОСТ5781-82*	A400 D 16 L= 4840	2	12.03	24.07
3	ГОСТ5781-82*	A240 D 8 L= 890	2	7.65	15.29
				28	0.35
				28	9.84
Материал В15 0.24 м³ x1					

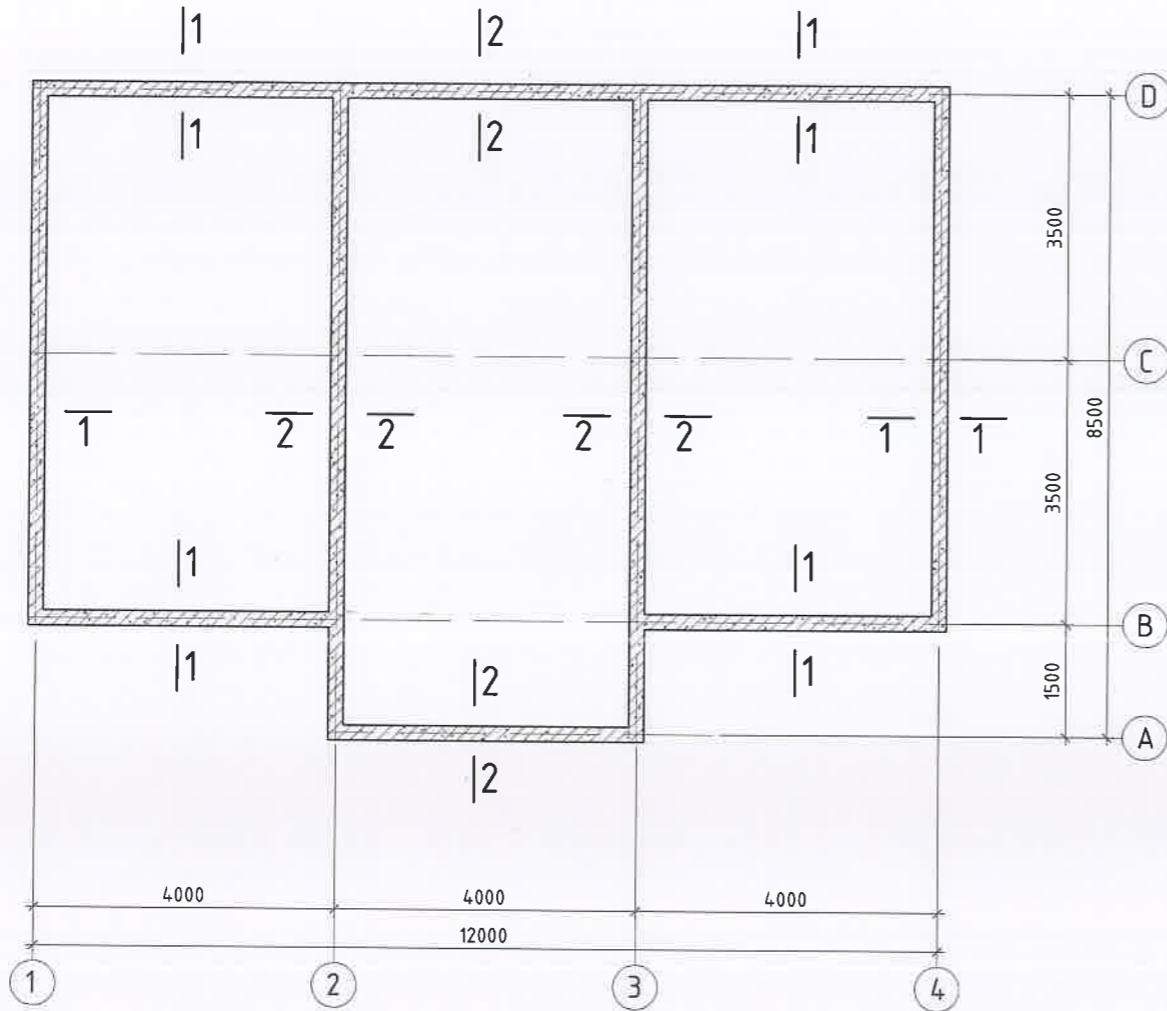
ХИЙЦ ЭДЛЭЛИЙН ТҮҮВЭР

Дэс дугаар	Тэмдэглэгээ	Нэр	Тоо/ш	Хүнд /кг/	
				Дүн	Нэгж
Ханын тор					
1		Тор Т.21.4	20	1.59	31.8
2		Тор Т.15.4	10	1.17	23.4
	Цу6 Г1.030.-ЗГ.Д1	Узель-58,60			
3		Т-1 L=y.m	65.4	0.33	21.58
4		Т 7.1	15	0.24	3.60
5		Тор -1	20	0.15	3.00
6		Тор -2	10	0.33	3.30

80М² ТАЛБАЙТАЙ АМИНЫ СУУЦНЫ БАРИЛГА

<p>"ТИ ЭЛ ПРОЕКТ" ХХК</p>	Ye шам: А.3				
	Инженер	Л.Хулан	Л.Хулан	Е.Г.Шифр: TL-16/21	Масштаб: Огноо: 2021.10
	Гүйцэтгэсэн	Л.Хулан	Л.Хулан	Т.Г.Шифр:	Хуудас: ББ-5 ББ-9
	Шалгасан	Б.Чанцалдулам	Б.Чанцалдулам	Зургийн дугаар: ББ-5	

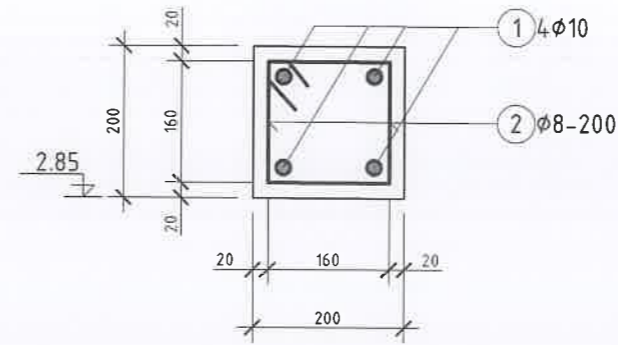
ТӨМӨР БЕТОН БҮСНИЙ БАЙГУУЛАЛТ М1:100



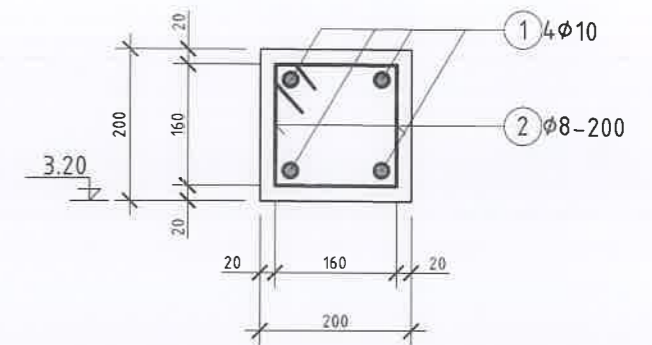
Тайлбар

1. Энэ хуудсыг хамтатгах хуудастай хамт үзнэ.
2. Төмөр бетон бүсний арматурчлалыг ажлын арматурыг А400, хөндлөн арматурыг А240, бетоны маркиг В15 ангийн бетоноор хийхээр зураг төсөлд буулгав.
3. Хамгаалалтын үеийг 20мм-ээр авсан болно.

ОГТЛОЛ 1-1 М1:10



ОГТЛОЛ 2-2 М1:10



ХЭСГИЙН ТОДОРХОЙЛОЛТ

Позиц	Загвар
2	

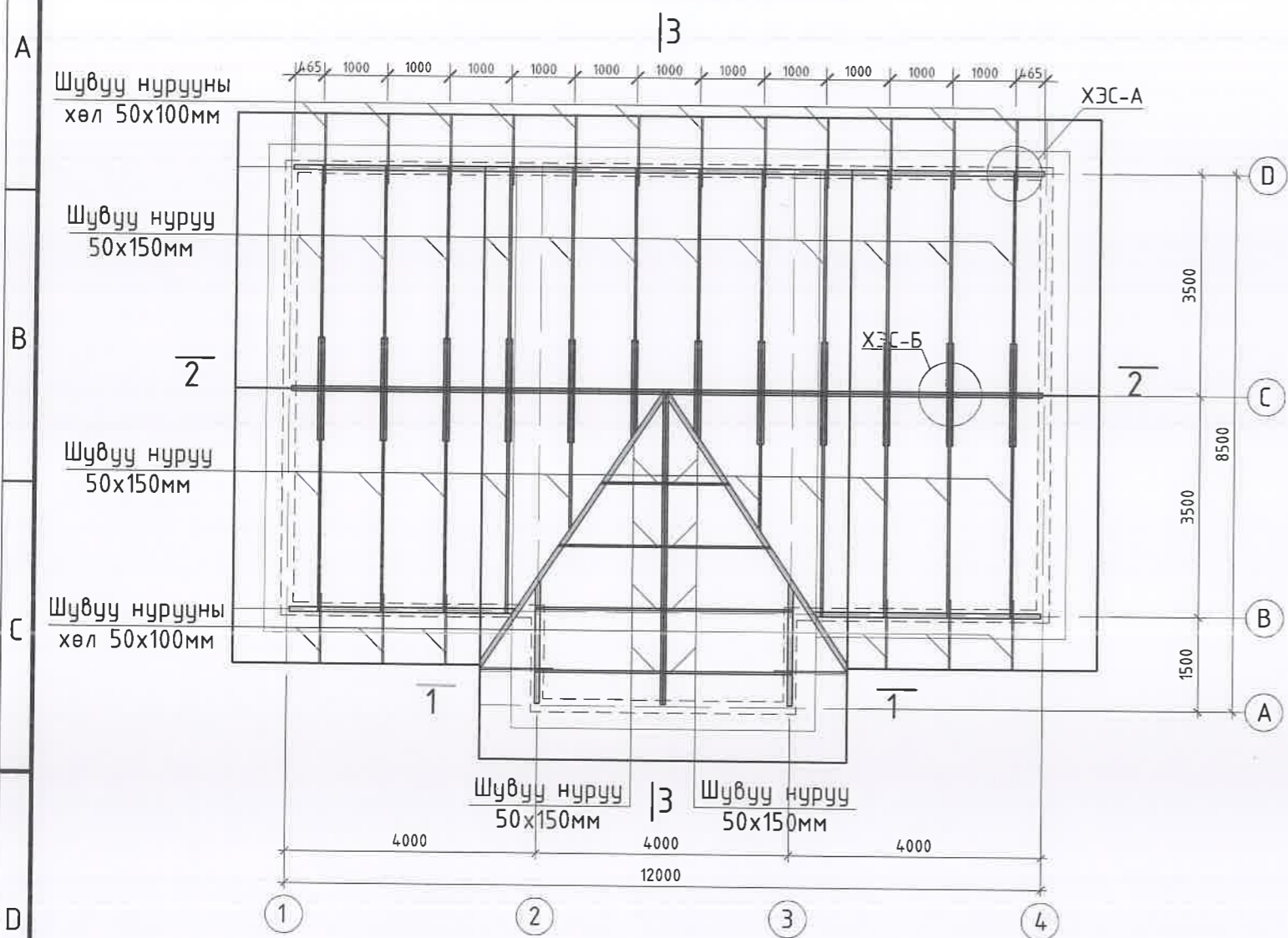
ЦУТГАМАЛ ТӨМӨР БЕТОН ХИЙЦИЙН МАТЕРИАЛЫН ТОДОРХОЙЛОЛТ

Позиц	Тэмдэглэгээ	Нэр	Тоо шир	Хүнд /кг/		
				Нэгж	Нийт	
Төмөр бетон бүс				1	275.09	275.09
1	ГОСТ5781-82*	φ 10 А400 L= 221.6000	ц/м	136.73	136.73	
2	ГОСТ5781-82*	φ 8 А240 L= 1260	278	0.50	138.36	
Материал В15 V=8.8м³						

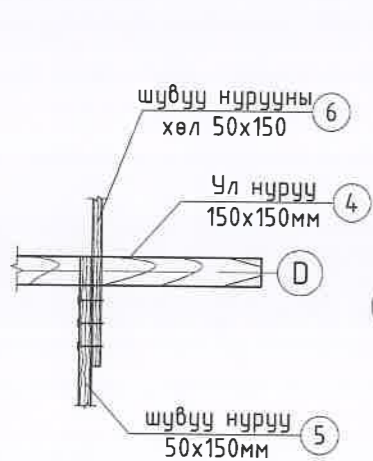


80М² ТАЛБАЙТАЙ АМИНЫ СУУЦНЫ БАРИЛГА					
Төмөр бетон бүсний байгуулалт					Үе шат:
Инженер	Л.Хулан	Л.Хулан	Е.Г.Шифр:	Масштаб:	Огноо:
Гүйцэтгэсэн	Л.Хулан	Л.Хулан	ТЛ-16/21	М1:10 1:100	2021.10
Шалгасан	Б.Чанцалдулам	Б.Чанцалдулам	Т.Г.Шифр:	Зургийн дугаар:	Хуудас:
				ББ-6	ББ-9

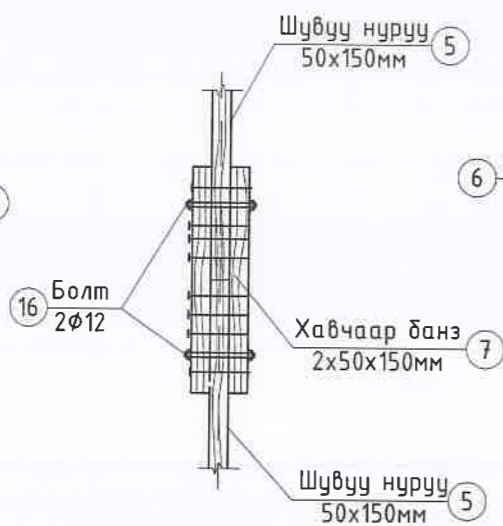
ШУВУУ НУРУУНЫ БАЙГУУЛАЛТ М1:100



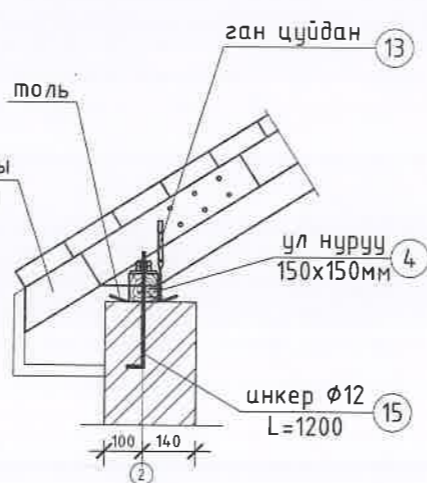
ХЭСЭГЛЭЛ-А М1:20



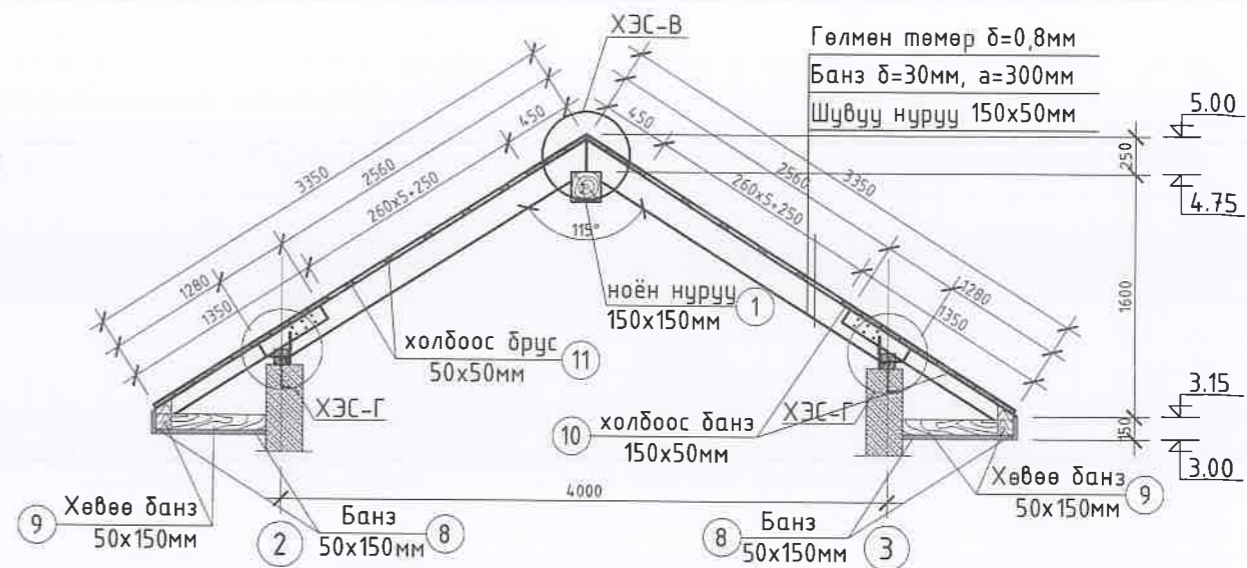
ХЭСЭГЛЭЛ-Б М1:20



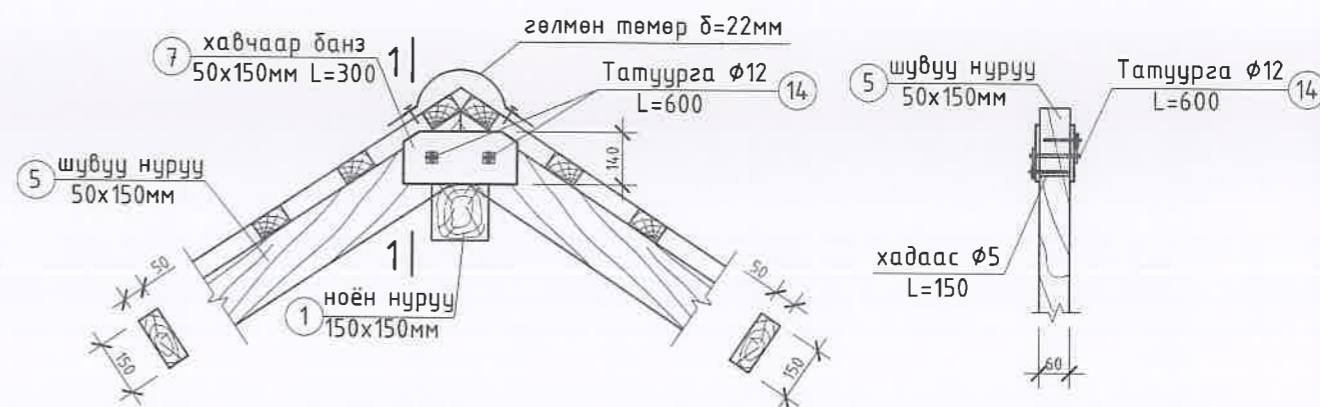
ХЭСЭГЛЭЛ-Г М1:20



ОГТЛОЛ 1-1 М1:50



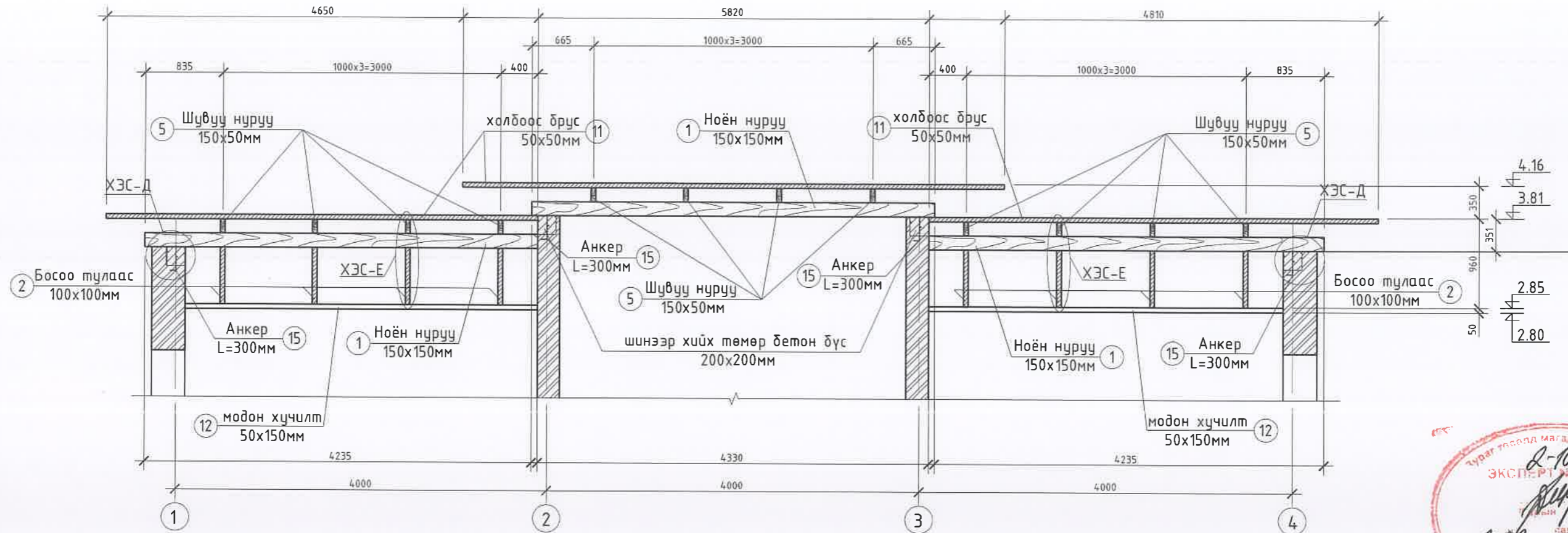
ХЭСЭГЛЭЛ-В М1:20



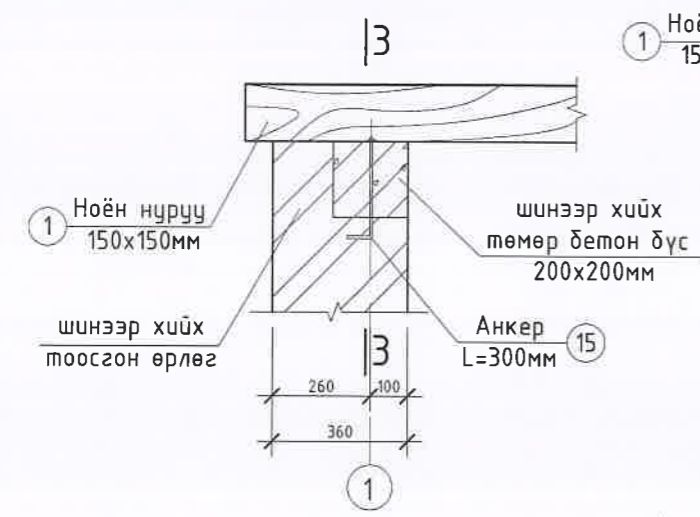
- Тайлбар
- Энэ хуудсыг БА зурагтай хамтатгаж үзнэ.
 - Материалын түүвэрт модны эсгүүрийн хоргодол тусгагдаагүй болно.
 - Хадаасыг ГОСТ4028-63-ийн шаардлагын дагуу авна.
 - Барилгад хэрэглэх модон хийцийн чийглэг 18%-иас хэтрэхгүй байх шаардлагатай. Мөн модон хийц дүтээцийг өмхрөл, хорхой шавж, шаталтаас хамгаалах зорилгоор үжил эсэргүүцэгч болон хамгаалалтын түрхлэгүүд БНБД 1-В, 28-76-ын заалтын дагуу хийх хэрэгтэй.

80M ² ТАЛБАЙТАЙ АМИНЫ СУУЦНЫ БАРИЛГА					
Шувуу нурууны байгуулалт, Огтлол 1-1, Хэсэглэл-А,Б,В,Г				Үе шат: А.3	
Инженер	Л.Хулан	Л.Хулан	Е.Г.Шифр: ТЛ-16/21	Масштаб:	Огноо: 2021.10
Гүйцэтгэсэн	Л.Хулан	Л.Хулан	Т.Г.Шифр:	Зургийн дугаар: ББ-7	Хуудас: ББ-9
Шалгасан		Б.Чанцалдулам			

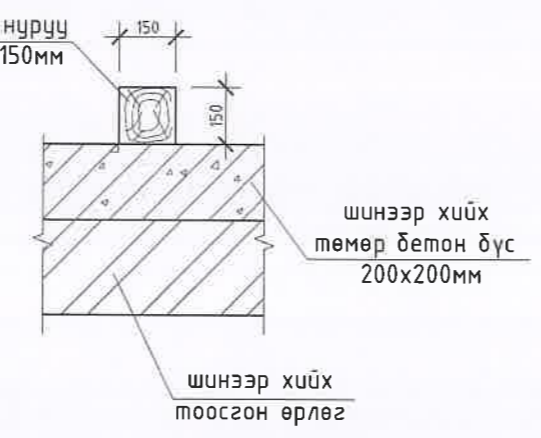
ОГТЛОЛ 2-2 М1:50



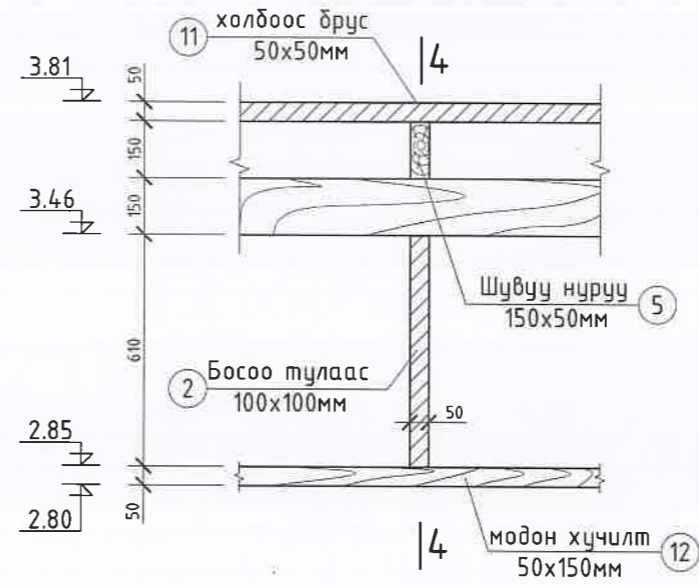
ХЭСЭГЛЭЛ-Д М1:20



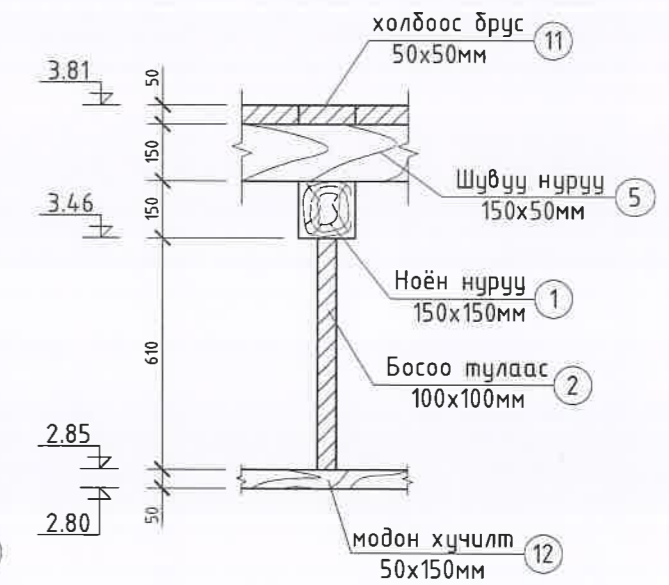
3-3



ХЭСЭГЛЭЛ-Е М1:20



4-4



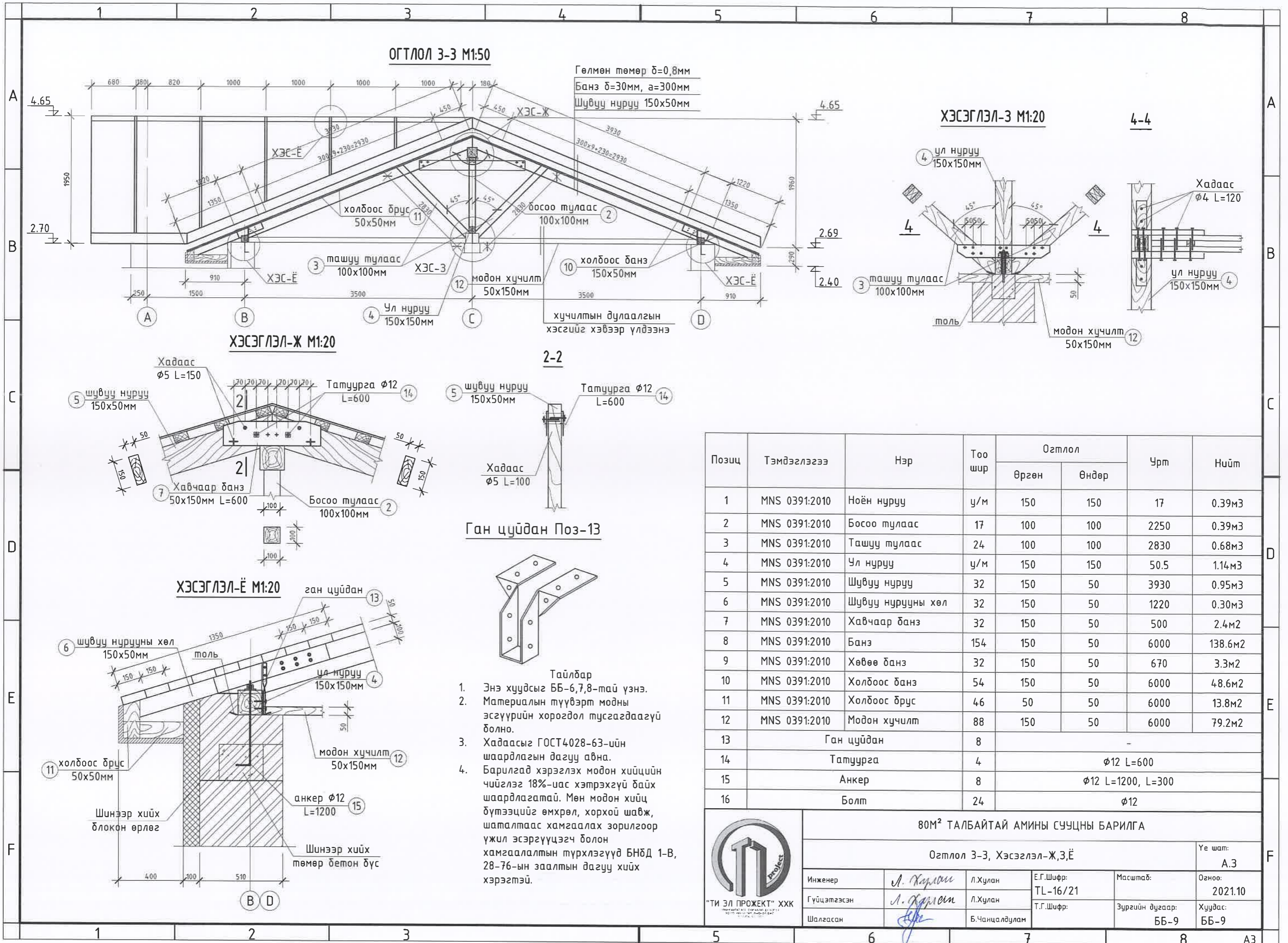
Тайлбар

1. Энэ хуудсыг ББ-6,8-тай үзнэ.
2. Материалын түүвэрт модны эсгүүрийн хорогдол тусгагдаагүй болно.
3. Хадаасыг ГОСТ4028-63-ийн шаардлагын дагуу авна.
4. Барилгад хэрэглэх модон хийцийн чийглэг 18%-иас хэтрэхгүй байх шаардлагатай. Мөн модон хийц бүтээцийг өмхрөл, хорхой шавж, шаталтаас хамгаалах зорилгоор үжил эсэргүүцэгч болон хамгаалалтын түрхлэгүүд БНБД 1-В, 28-76-ын заалтын дагуу хийх хэрэгтэй.

80М² ТАЛБАЙТАЙ АМИНЫ СУУЦНЫ БАРИЛГА					
Огтлол 2-2, Хэсэглэл-Д,Е					Үе шат: А.3
Инженер	<i>Л.Хулан</i>	Л.Хулан	Е.Г.Шифр: ТЛ-16/21	Масштаб:	Огноо: 2021.10
Гүйцэтгэсэн	<i>Л.Хулан</i>	Л.Хулан	Т.Г.Шифр:	Зургийн дугаар: ББ-8	Хуудас: ББ-9
Шалгасан	<i>Б.Чанцалдулам</i>	Б.Чанцалдулам			



"ТИ ЭЛ ПРОЖЕКТ" ХХК



Позиц	Тэмдэглэгээ	Нэр	Тоо шир	Огтлол		Урт	Нийт
				Өргөн	Өндөр		
1	MNS 0391:2010	Ноён нуруу	у/м	150	150	17	0.39м³
2	MNS 0391:2010	Босоо тулаас	17	100	100	2250	0.39м³
3	MNS 0391:2010	Ташуу тулаас	24	100	100	2830	0.68м³
4	MNS 0391:2010	Ул нуруу	у/м	150	150	50.5	1.14м³
5	MNS 0391:2010	Шувуу нуруу	32	150	50	3930	0.95м³
6	MNS 0391:2010	Шувуу нурууны хөл	32	150	50	1220	0.30м³
7	MNS 0391:2010	Хавчаар банз	32	150	50	500	2.4м²
8	MNS 0391:2010	Банз	154	150	50	6000	138.6м²
9	MNS 0391:2010	Хөвөө банз	32	150	50	670	3.3м²
10	MNS 0391:2010	Холбоос банз	54	150	50	6000	48.6м²
11	MNS 0391:2010	Холбоос друс	46	50	50	6000	13.8м²
12	MNS 0391:2010	Модон хучилт	88	150	50	6000	79.2м²
13		Ган цүүдэн	8				
14		Татуурга	4			$\phi 12\text{ L}=600$	
15		Анкер	8			$\phi 12\text{ L}=1200, \text{L}=300$	
16		Болт	24			$\phi 12$	

80М² ТАЛБАЙТАЙ АМИНЫ СУУЦНЫ БАРИЛГА

Огтлол 3-3, Хэсэглэл-Ж,Э,Ё						Үе шат: А.3	
Инженер	Л. Харлам	Л.Хулан	Е.Г.Шифр: TL-16/21	Масштаб:	Огноо: 2021.10		
Гүйцэтгэсэн	Л. Харлам	Л.Хулан	Т.Г.Шифр:	Зургийн дугаар: ББ-9	Хуудас: ББ-9		
Шалгасан		Б.Чанцалдулам					



"ТИ ЭЛ ПРОЕКТ" ХХК

"ТИ ЭЛ ПРОЖЕКТ" ХХК

/000153520, Сүхбаатар Дүүрэг 1-р хороо, Нарны зам-62,
Юнион Бюдинг, В блок, 9-р давхарт, 905 тоот утас:99994336/

ЕГ Шифр: TL-16/21

80М² ТАЛБАЙТАЙ АМИНЫ СУУЦНЫ
БАРИЛГА

(ажлын зураг)

ХАЛААЛТ АГААР ГЭЛГЭЛТ -ХАС

Захирал:...../Л.Баярт/

Инженер:...../Б.Гэрэлтуяа/

Улаанбаатар хот
2021 он

Тайлбар

80м² талбайтай амины сууцны барилгын халаалт, агаар сэлгэлтийн ажлын зургийг барилга архитектур, технологийн болон зургийн зургийн даалгаврыг үндэслэн барилгын зураг төслийн "ТИ ЭЛ ПРОЖЕКТ" ХХК-д боловсруулав.

- А. Зураг төслийг боловсруулахдаа дараах норм ба дүрмүүдийг мөрдлөг болгов.
1. Барилганд хэрэглэгдэх уур амьсгал ба геофизикийн үзүүлэлтүүд БНБД 23-01-09
 2. Барилгын дулаан хамгаалалт БНБД 25-01-20
 3. Халаалт агаар сэлгэлт ба кондиционер БНБД 41-01-11
 4. Орон сууцны барилгын зураг төсөл төлөвлөх норм ба дүрэм БНБД 31-01-01
 5. Нэг айлын орон сууц БНБД 31-05-05
- Б. Халаалт, агаар сэлгэлтийн системийн тооцоог дараах нөхцлөөр тооцлоо.
1. Гадга агаарын хэм хүйтний улиралд /Б үзүүлэлт/ -39 °С/ -30 °С
 2. Дулаан зөөгчийн температур
 - 2.1. Халаалтын системд
 - 2.2. өгөх усны хэм 90°С
 - 2.3. буцах усны хэм 70°С
 3. Зонхилох өрөөний хэм:
 - 3.1. Чинтлагын өрөө тасалгаанд 18-20°С

В. Халаалт:

Халаалтын дулаан хангамжийн эх үүсвэр нь:

- а. Төвлөрсөн дулаан хангамжи
- б. Биеэ даасан эх үүсвэр

Халаалтын системийн халаах хэрэгсэлийг дулааны үзельд байрлах хувиарлах хайрцагнаас металл пластмассан хоолойгоор доороос холбоно.

Метал пластмассан хоолойг шалны хийцэд дулаалгатай угсрах ба хоолойн дагуух шалны хийцийг бага маркийн бетоноор хийнэ.

Халаалтын системд Чех улсад үйлдвэрлэсэн "KORADO" маркийн ган конвекторан радиатор төлөвлөвөө. Хэрэглээний халуун усыг цахилгаан ус халаагчаас бэлтгэнэ.

Д. Агаар сэлгэлт:

Ариун цэврийн өрөө болон гал тогооны өрөөнд үл буцах хавхлагатай сэнстэй сараалж төлөвлөсөн болно.

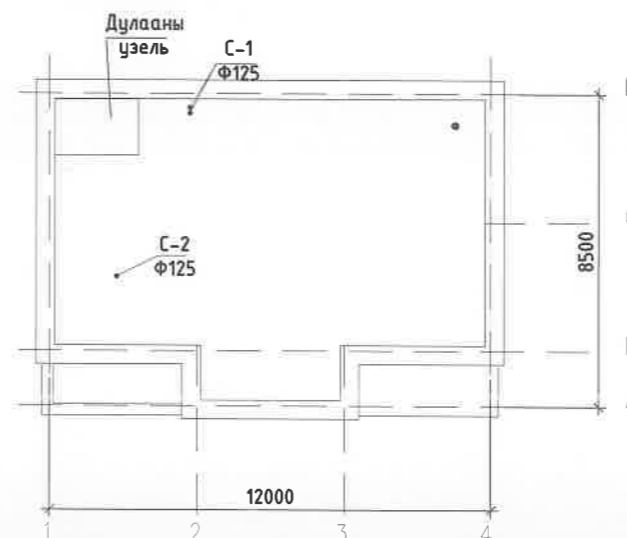
Агаар сэлгэлтийн системийн агаар дамжуулах хоолойг цайрдаг гөлмөн төмөр хоолойгоор хийхээр төлөвлөсөн. Барилгын хучилтаас дээш гарч хэсгийг сайн дулаалж угсарна.

Халаалт, Агаар сэлгэлтийн системийн тоног төхөөрөмж, материалыг зурагт зааснаас өөрөөр техник, галын болон эрүүл ахуйн шаардлага хангасан тоног төхөөрөмж материалаар гүйцэтгэж болно. Үүний тулд зурагт түүвэрт шаардлагатай техникийн үзүүлэлтүүдийг зааж өгсөн болно.

Халаалтын дулаалгатай яндан хоолойг материалын түүвэрт заасан техникийн үзүүлэлтийн материалаар дулаална.

Дулаалгагүй ган яндан хоолойг тосон бүдгээр хоёр дахин будна. Яндан хоолойг будахын өмнө зохих даралтаар шахаж гидравлик туршилт хийх хэрэгтэй. Халаалтын системийг угсарч дууссаны дараа заслын ажил эхлэхийн өмнө 6 атм даралттай усаар шахаж шалгана. Үзсралтын ажлыг гүйцэтгэхдээ техник аюулгүй ажиллагааны норм дүрмийг баримтлан ажиллах хэрэгтэй.

Тойм байгуулалт М1:200



ТАЙЛБАР:

Д/Ө	Огноо	Засвар өөрчлөлт
		Ажилын зураг



"ТИ ЭЛ ПРОЖЕКТ" ХХК

"ТИ ЭЛ ПРОЖЕКТ" ХХК

Инженер	<i>[Signature]</i>	Б. Гэрэлтуяа
Гүйцэтгэсэн	<i>[Signature]</i>	Ж. Лхагвасүрэн
Шалгасан	<i>[Signature]</i>	Б. Гэрэлтуяа

Нэг хэд маягийн зураг төсөл
80м² ТАЛБАЙТАЙ АМИНЫ СУУЦНЫ
БАРИЛГА

Тайлбар, Тойм байгуулалт

Масштаб: 1:100	Зургийн дугаар: ХАС-1	Хуудас: 8
----------------	-----------------------	-----------

ЕГ Шифр: TL-16/21	ТГ Шифр:	Огноо: 2021.09 сар
-------------------	----------	--------------------

Хашлага хийцийн дулаан техникийн үзүүлэлт

Д/Д	Хашлага хийцийн нэр	Материалын нэр			R	K	
		Нэр	Нягт	Зузаан			ДДК
			кг/м ²	м			Вт/м °C
1	Гадна хана	Шавардлага	1800	0.02	0.76	0.03	
		Хөөсөнцөр дулаалга	40	0.15	0.041	3.66	
		Хөнгөн блок	40	0.36	0.41	0.88	
		Шавардлага	1800	0.02	0.76	0.03	
		Дулаан илчийн эсэргүүцэл				0.158	
					4.76	0.21	
2	Цонх	Давхар шиллэгээтэй хуванцар хавтастай				0.72	1.47
3	Хаалга	Модон хавтастай				1.02	0.98
4	Хучилт	Төмөр хавтан					
		Банз	500	0.025	0.45	0.055	
		Ус чийг тусгаарлагч 1 үе пергамин	1400	0.002	0.27	0.01	
		Эрдэс хөвөн дулаалга	45	0.15	0.036	4.2	
		Ус чийг тусгаарлагч 1 үе пергамин	1400	0.002	0.27	0.01	
		Банз	500	0.05	0.45	0.11	
		2 давхар Гипсэн хавтан	1200	0.02	0.36	0.55	
						5.0	0.2
5	Дулаалгагүй шал	1-р бүс				2.1	0.47
		2-р бүс				4.3	0.23
		3-р бүс				8.6	0.12
		4-р бүс				14.2	0.07

Халаалт агаар сэлгэлтийн үндсэн үзүүлэлт

Барилга байгууламжийн нэр	Эзэл-хүүн м ³	Улирал тн	Дулааны ачаалал / Вт/				Хүйтэн зарцуулалт /кВт/	Цахилгаан хөдөлгүүрийн чадал /кВт/
			Халаалт	Агаар сэлгэлт	Халуун ус	Бүгд		
Амины сууц		-39.0	10 000	-	23 000	33 000		
Амины сууц		-30.0	8 200	-	23 000	31 200		

ТАЙЛБАР:

Д/д Огноо Засвар өөрчлөлт Ажилын зураг



"ТИ ЭЛ ПРОЕКТ" ХХК

"ТИ ЭЛ ПРОЕКТ" ХХК

Инженер	<i>[Signature]</i>	Б. Гэрэлтуяа
Гүйцэтгэсэн	<i>[Signature]</i>	Ж. Лхагвасүрэн
Шалгасан	<i>[Signature]</i>	Б. Гэрэлтуяа

Нэг хэд маягийн зураг төсөл


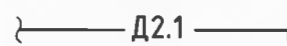







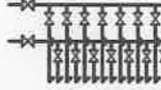

80М² ТАЛБАЙТАЙ АМИНЫ СУУЦНЫ БАРИЛГА

Хашлага хийцийн дулаан дамжуулалтын итгэлцүүр

Масштаб: 1:100	Зургийн дугаар: ХАС-2	Хуудас: 8
ЕГ Шифр: TL-16/21	ТГ Шифр:	Огноо: 2021.09 сар

Зургийн жагсаалт

Д/Д	Зургийн нэр	Тайлбар
1	Тайлбар, Тойм байгуулалт,	ХАС-1
2	Хашлага хийцийн дулаан дамжуулалтын итгэлцүүр	ХАС-2
3	Зургын жагсаалт, таних тэмдэг	ХАС-3
4	Материалын түүвэр	ХАС-4
5	1-р давхрын халаалтын системийн байгуулалт	ХАС-5
6	1-р давхрын агаар сэлгэлтийн системийн байгуулалт	ХАС-6
7	Дээврийн байгуулалт	ХАС-7
8	Халаалт, агаар сэлгэлтийн системийн тойм	ХАС-8
9	Дулааны өрөөний байгуулалт	ХАС-8*

Тайлбар	Тэмдэглэгээ
Халаалтын өгөх шугам	
Халаалтын буцах шугам	
Термостаттай вентиль	
Яндан хоолойн дулаалга	
Яндан хоолойг угсрах налуу	
Бөмбөлгөн хаалт	
Ган конвекторон радиатор байгуулалт дээр	
Ган конвекторон радиатор тойм дээр	
Халаалтын хувиарлах хайрцаг /байгуулалт дээр/	
Халаалтын хувиарлах хайрцаг /тойм дээр/	
Сараалжтай сэнсний агрегат байгуулалт болон тойм дээр	

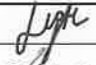
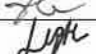
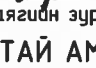
ТАЙЛБАР:

Д/д Огноо Засвар өөрчлөлт
Ажлын зураг



"ТИ ЭЛ ПРОЖЕКТ" ХХК

"ТИ ЭЛ ПРОЖЕКТ" ХХК

Инженер		Б. Гэрэлтуяа
Гүйцэтгэсэн		Ж. Лхагвасүрэн
Шалгасан		Б. Гэрэлтуяа

Нэг хэв маягийн зураг төсөл
80M² ТАЛБАЙТАЙ АМИНЫ СУУЦНЫ
БАРИЛГА

Зургын жагсаалт, таних тэмдэг

Масштаб: 1:100	Зургийн дугаар: ХАС-3	Хуудас: 8
ЕГ Шифр: TL-16/21	ТГ Шифр:	Огноо: 2021.09 сар

Материалын түүвэр

Д/в	Тэмдэглэгээ	Нэрс	Тоо шир	Нэгж шин	Тайлбар
1	2	3	4	5	6
		Халалт			
1	ГОСТ 3262-75	Ус хий дамжуулах хоолой			
	T 200 C; P 1.6МПа.	Ф20	-	1.66	у/м
		Ф32	10	3.09	у/м
2		Яндангийн дулаалга			
		а/ эзвэрэлтээс хамгаалах түрхлэг 2 удаа			
		б/ Дулаалга δ=0,05м			
		l=0,05 Вт/м С γ= 40-60 кг/м³			
		в/ Хамгаалах бүрхүүл			
		Ф25	6	-	у/м
3	T 100 C; P 1.0МПа.	Металл пластмассан хоолой Ф16 дулаалгатай	150	-	у/м
4	T 100 C; P 1.0МПа.	Халаах хэрэгсэл ган конвекторан /доороос/ -39°C			
		Q=400 Вт 21-40-40-6	1		шир
		Q=500 Вт 21-50-40-6	2		шир
		Q=800 Вт 21-70-40-6	2		шир
		Q=900 Вт 21-80-40-6	1		шир
		Q=1000 Вт 21-90-40-6	1		шир
		Q=1200 Вт 21-110-40-6	1		шир
		Q=3400 Вт 33-200-30-6	1		шир
4*	T 100 C; P 1.0МПа.	Халаах хэрэгсэл ган конвекторан /доороос/ -30°C			
		Q=300 Вт 21-40-30-6	1		шир
		Q=400 Вт 21-40-40-6	2		шир
		Q=600 Вт 21-60-40-6	1		шир
		Q=700 Вт 21-60-40-6	1		шир
		Q=800 Вт 21-70-40-6	1		шир
		Q=900 Вт 21-80-40-6	1		шир
		Q=1000 Вт 21-90-40-6	1		шир
		Q=3200 Вт 33-180-30-6	1		шир
5	T 100 C; P 1.0МПа.	Хувиарлагч 9 салбартай	1		ком
		Хувиарлагч хайрцаг	1		шир
6	T 100 C; P 1.0МПа.	Термостат толгой	9		шир
7	T 100 C; P 1.0МПа.	Н вентиль	9		шир
		Агаар сэлгэлт			
1	LCD 125 N=40 Вт	Үл буцах хавхлагатай сэнстэй сараалж	3		шир
2		Агаар дамжуулах гөлмөн төмөр хоолой			
		Ф125 мм δ=0.5 мм	15		у/м
3		Дулаалга	4		у/м

ТАЙЛАР:

Д/Ө Осноо Засвар өөрчлөлт
Ажилын зураг



"ТИ ЭЛ ПРОЖЕКТ" ХХК

Инженер

Гүйцэтгэсэн

Шалгасан

Нэг хэв маягийн зураг төсөл

80M² ТАЛБАЙТАЙ АМИНЫ СУУЦНЫ

БАРИЛГА

Материалын түүвэр

Масштаб: 1:100

ЭГ Шифр: TL-16/21

Зургийн дугаар: ХАС-4

ТГ Шифр:

Огноо: 2021.09 сар

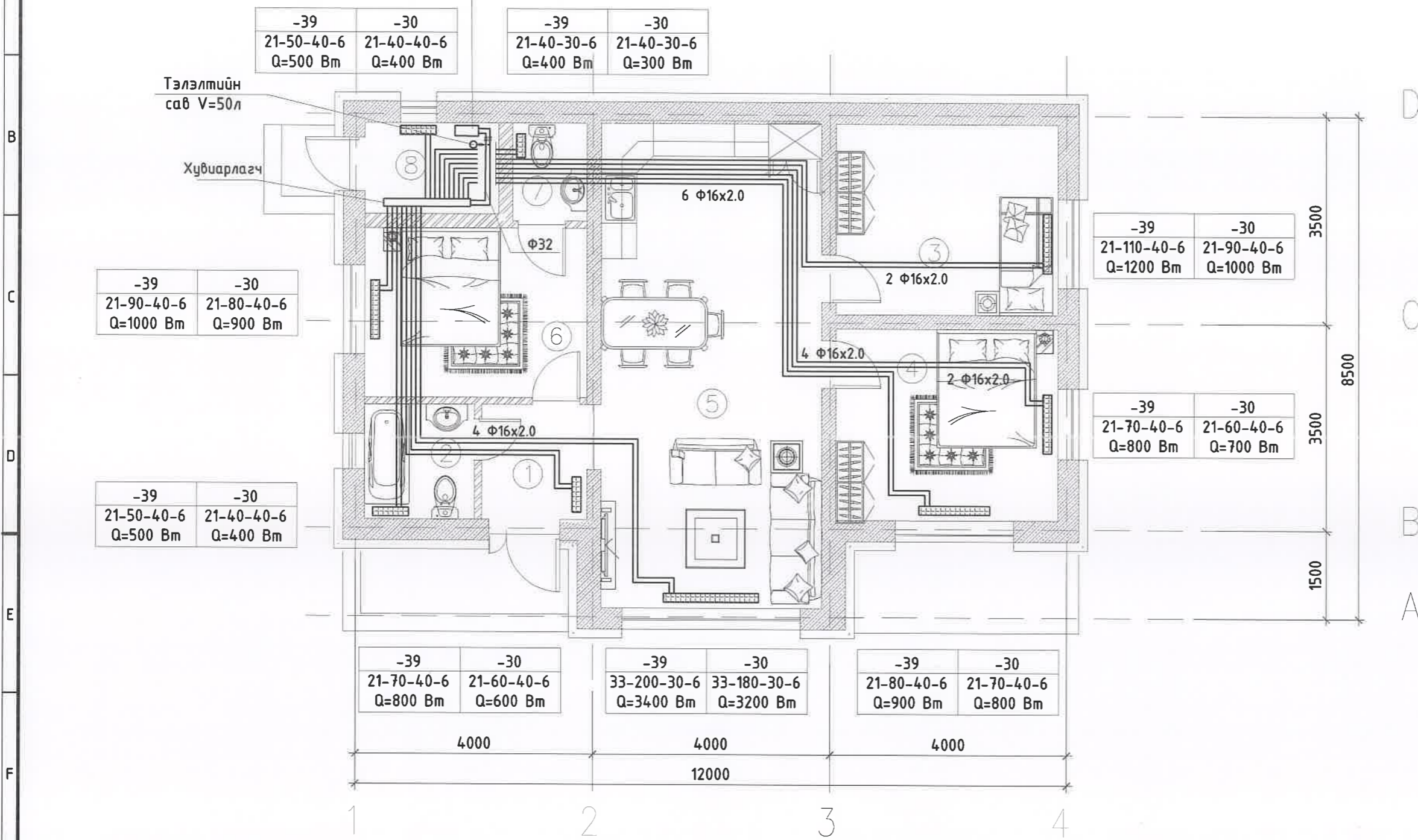
Хуудас: 8

Огноо: 2021.09 сар

Халаалтын
цахилгаан зуух
-39°C-д ЕКСО.Л1-10 N=10кВт
-30°C-д ЕКСО.Л1-8 N=8кВт

1-р давхрын халаалтын системийн байгуулалт

ТАЙЛАР:



-39	-30
21-90-40-6	21-80-40-6
Q=1000 Вт	Q=900 Вт

-39	-30
21-50-40-6	21-40-40-6
Q=500 Вт	Q=400 Вт

-39	-30
21-50-40-6	21-40-40-6
Q=500 Вт	Q=400 Вт

-39	-30
21-40-30-6	21-40-30-6
Q=400 Вт	Q=300 Вт

-39	-30
21-110-40-6	21-90-40-6
Q=1200 Вт	Q=1000 Вт

-39	-30
21-70-40-6	21-60-40-6
Q=800 Вт	Q=700 Вт

-39	-30
21-70-40-6	21-60-40-6
Q=800 Вт	Q=600 Вт

-39	-30
33-200-30-6	33-180-30-6
Q=3400 Вт	Q=3200 Вт

-39	-30
21-80-40-6	21-70-40-6
Q=900 Вт	Q=800 Вт

ӨРӨӨНИЙ ТОДОРХОЙЛОЛТ

Өрөөний дугаар	Өрөөний нэрс	Талбай /м2/
1	Коридор	18
2	Ариун цэврийн өрөө	24
3	Чнтлагын өрөө	20
4	Чнтлагын өрөө	20
5	Зочны өрөө, Гал тогоо	18
6	Чнтлагын өрөө	18
7	Ариун цэврийн өрөө	18
8	Чзель	5

Д/Ө	Огноо	Засбар өөрчлөлт
ЗӨВШӨӨРӨЛЦСӨН		
БА	М. Отгонбаатар	
ББ	Л. Хулан	
ЦБЧ	Л. Баяржаргал	
ХТ,ДГ	Д. Бадмаараг	
ХД	И. Мянгарсүрэн	
Үе шат: Ажлын зураг		

ТИ ЭЛ ПРОЕКТ ХХК

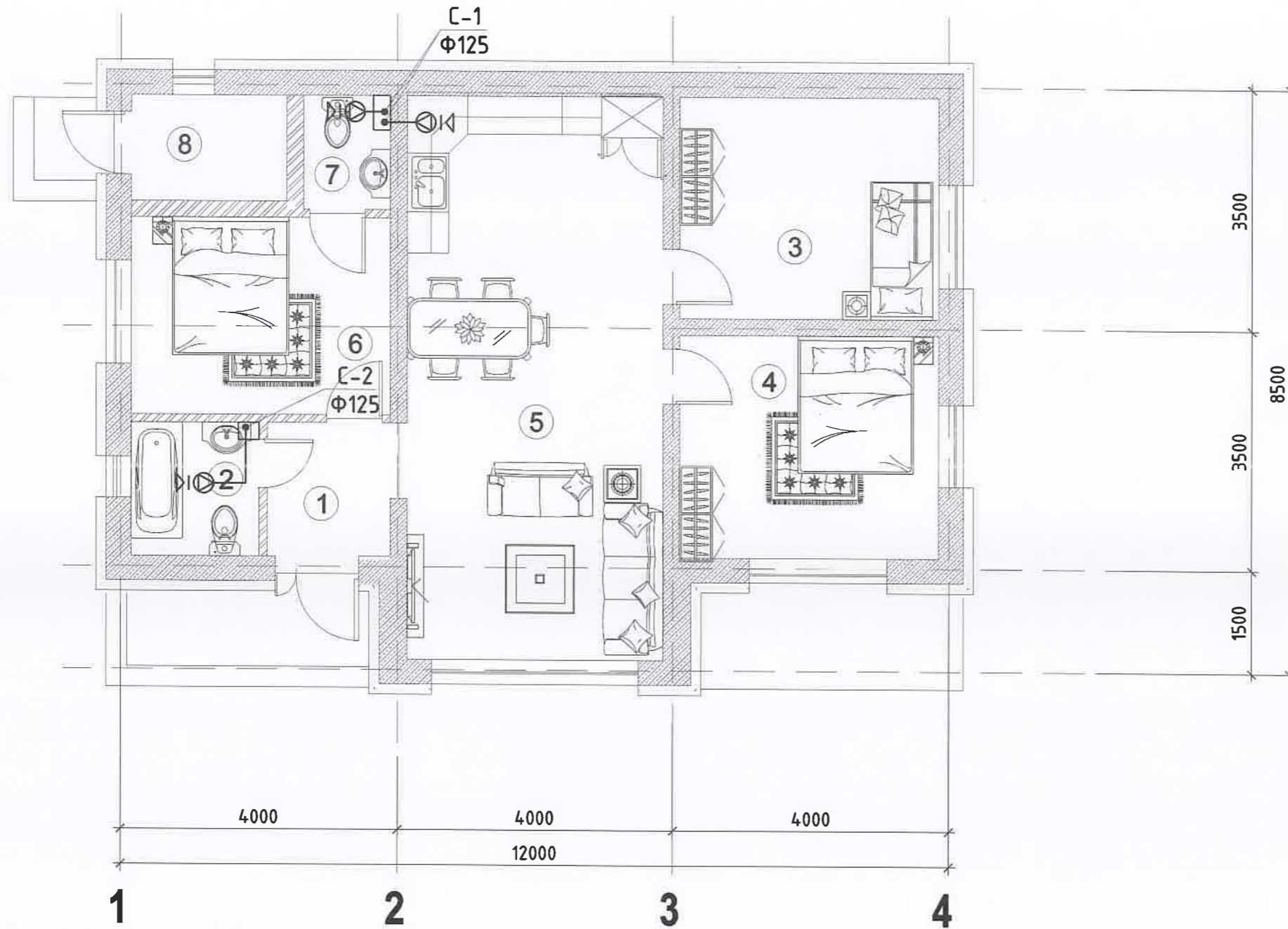
Инженер	Б. Гэрэлтуяа
Гүйцэтгэсэн	Ж. Лхагвасүрэн
Шалгасан	Б. Гэрэлтуяа



Нэг хэв маягийн зураг төсөл
80м² ТАЛБАЙТАЙ АМИНЫ СУУЦНЫ БАРИЛГА
1-р давхрын халаалтын системийн байгуулалт

Масштаб: 1:100	Зургийн дугаар: ХАС-5	Хуудас: 8
ЕГ Шифр: TL-16/21	ТГ Шифр:	Огноо: 2021.09 сар

1-р давхрын агаар сэлгэлтийн системийн байгуулалт




ӨРӨӨНИЙ ТОДОРХОЙЛОЛТ

Өрөөний дугаар	Өрөөний нэрс	Талбай /м2/
1	Коридор	18
2	Ариун цэврийн өрөө	24
3	Унтлагын өрөө	20
4	Унтлагын өрөө	20
5	Зочны өрөө, Гал тогоо	18
6	Унтлагын өрөө	18
7	Ариун цэврийн өрөө	18
8	Узель	5

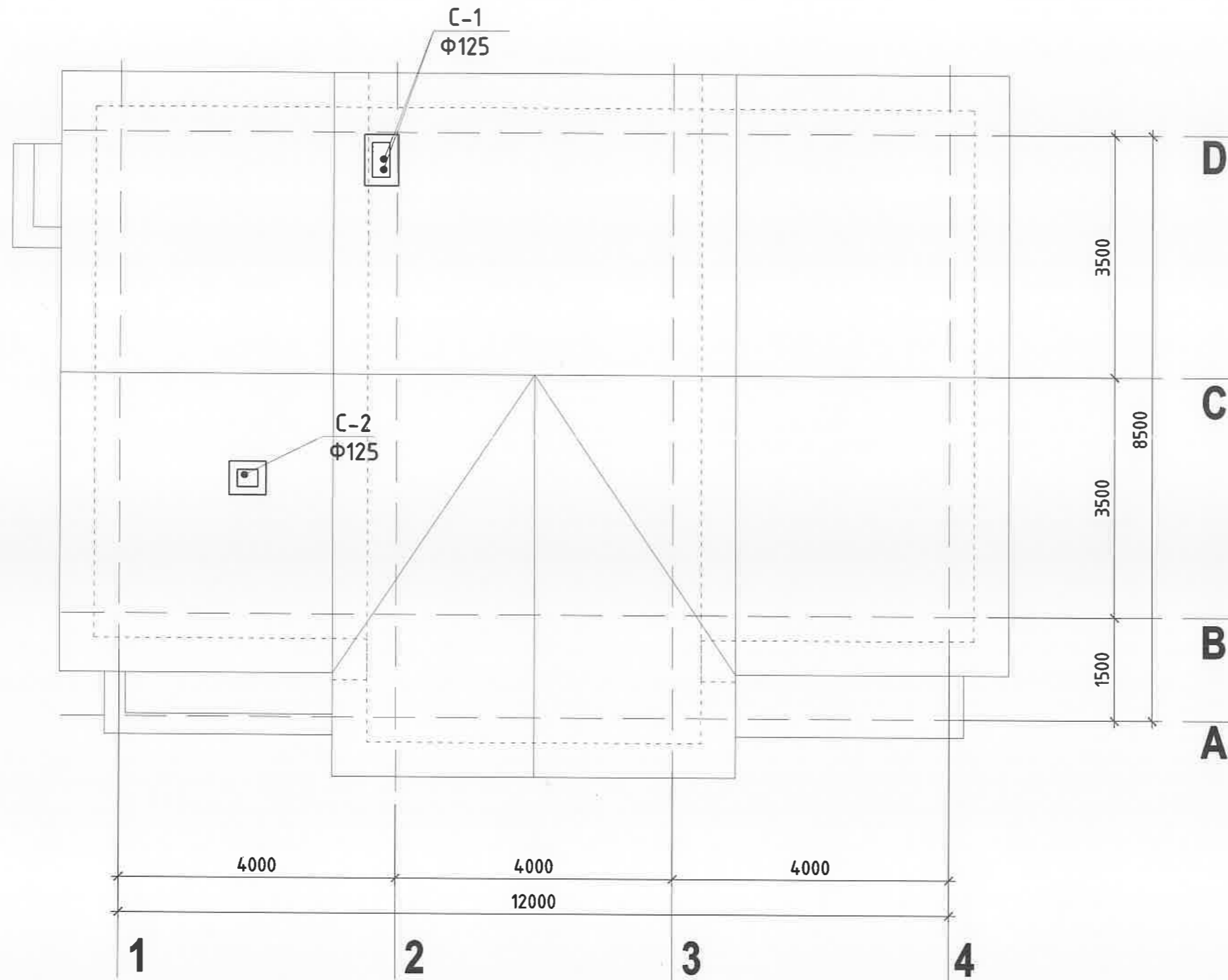
Ариун цэврийн өрөө, гал тогооны өрөөнд LCD Φ125 N=40 Вт маркийн үл буцаах хавхлагатай сэнстэй сараалж



ТАЙЛБАР:

Д/в	Огноо	Засвар өөрчлөлт
ЗӨВШӨӨРӨЛЦСӨН		
БА	М. Отгонбаатар	<i>[Signature]</i>
ББ	Л. Хулан	<i>[Signature]</i>
ЦБУ	Л. Баяржаргал	<i>[Signature]</i>
ХТ,ДГ	Д. Бадмаараг	<i>[Signature]</i>
ХД	И. Мянгарсүрэн	<i>[Signature]</i>
Үе шат:	Ажлын зураг	
 <p>"ТИ ЭЛ ПРОЖЕКТ" ХХК</p>		
Инженер	<i>[Signature]</i>	Б. Гэрэлтуяа
Гүйцэтгэсэн	<i>[Signature]</i>	Ж. Лхагвасүрэн
Шалгасан	<i>[Signature]</i>	Б. Гэрэлтуяа
Нэг хэд маягийн зураг төсөл		
80м² ТАЛБАЙТАЙ АМИНЫ СУУЦНЫ БАРИЛГА		
1-р давхрын агаар сэлгэлтийн системийн байгуулалт		
Масштаб: 1:100	Зургийн дугаар: ХАС-6	Хуудас: 8
ЕГ Шифр: TL-16/21	ТГ Шифр:	Огноо: 2021.09 сар

Дээврийн байгуулалт М1:75



ТАЙЛБАР:

Д/а	Огноо	Засвар өөрчлөлт
ЗӨВШӨӨРӨЛЦСӨН		
БА	М. Отгонбаатар	<i>[Signature]</i>
ББ	Л. Хулан	<i>[Signature]</i>
ЦБУ	Л. Баяржаргал	<i>[Signature]</i>
ХТ,ДГ	Д. Бадмаараг	<i>[Signature]</i>
ХД	И. Мянгарсүрэн	<i>[Signature]</i>

Үе шат: Ажилын зураг



"ТИ ЭЛ ПРОЖЕКТ" ХХК

"ТИ ЭЛ ПРОЖЕКТ" ХХК

Инженер	<i>[Signature]</i>	Б. Гэрэлтуяа
Гүйцэтгэсэн	<i>[Signature]</i>	Ж. Лхагвасүрэн
Шалгасан	<i>[Signature]</i>	Б. Гэрэлтуяа

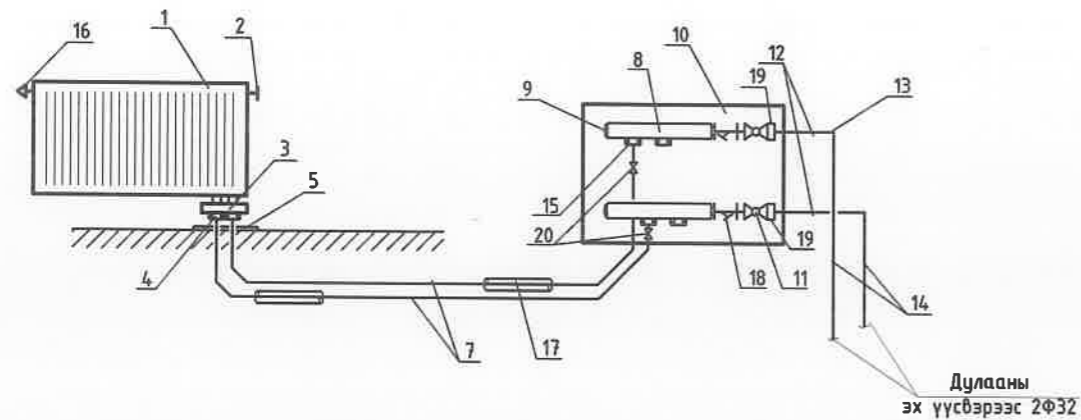
Нэг хэв маягийн зураг төсөл

80M² ТАЛБАЙТАЙ АМИНЫ СУУЦНЫ БАРИЛГА

Дээврийн байгуулалт

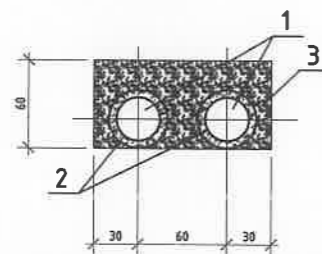
Масштаб: 1:100	Зургийн дугаар: ХАС-7	Хуудас: 8
ЕГ Шифр: ТЛ-16/21	ТГ Шифр:	Огноо: 2021.09 сар

- Тайлбар
1. Ган конвектор (карода)
 2. Термостат толгой
 3. Радиаторын вентиль ("Н")
 4. Хоолойн холбох хэрэгсэл Ф16х2
 5. Хоолойн шалнаас гаргах таг
 6. Пресс гуравлагч
 7. Металл пластмассан хоолой
 8. Коллектор (7 гаргалгаатай) Ф25
 9. Коллекторын шилжвэр, хий авагч
 10. Шкаф
 11. Бөмбөлгөн хаалт Ф20
 12. Металл пластмассан хоолой Ф26х3
 13. Сгон Ф20
 14. Босоо шугам
 15. Хоолойн холбох хэрэгсэл Ф20х2
 16. Радиаторын хий авагч Ф15
 17. Хоолойн дулаалга
 18. Хог шүүгч Ф20
 19. Пресс холбогч муфта (отвод) 26х3/4"
 20. Пластмассан хоолойн хаалт

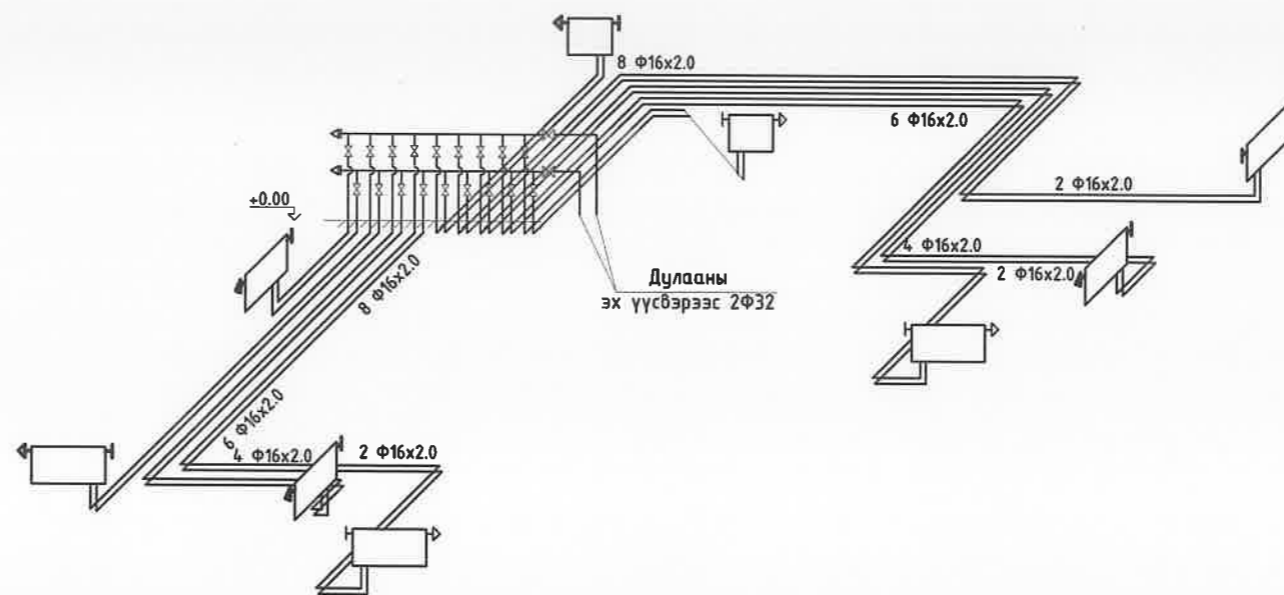
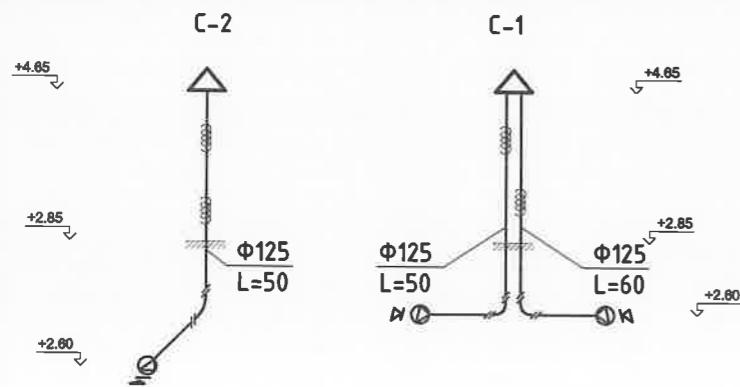


Халаалтын тогооны холболтын схем

Хэсэглэл-2



- Тайлбар
1. Металлпластмассан хоолой
 2. Хоолойн дулаалга
 3. Бага маркийн бетон / М-25 /



ТАЙЛБАР:

Д/в	Огноо	Засвар өөрчлөлт
		Ажилын зураг



"ТИ ЭЛ ПРОЖЕКТ" ХХК

"ТИ ЭЛ ПРОЖЕКТ" ХХК

Инженер	<i>[Signature]</i>	Б. Гэрэлтуяа
Гүйцэтгэсэн	<i>[Signature]</i>	Ж. Лхагвасүрэн
Шалгасан	<i>[Signature]</i>	Б. Гэрэлтуяа

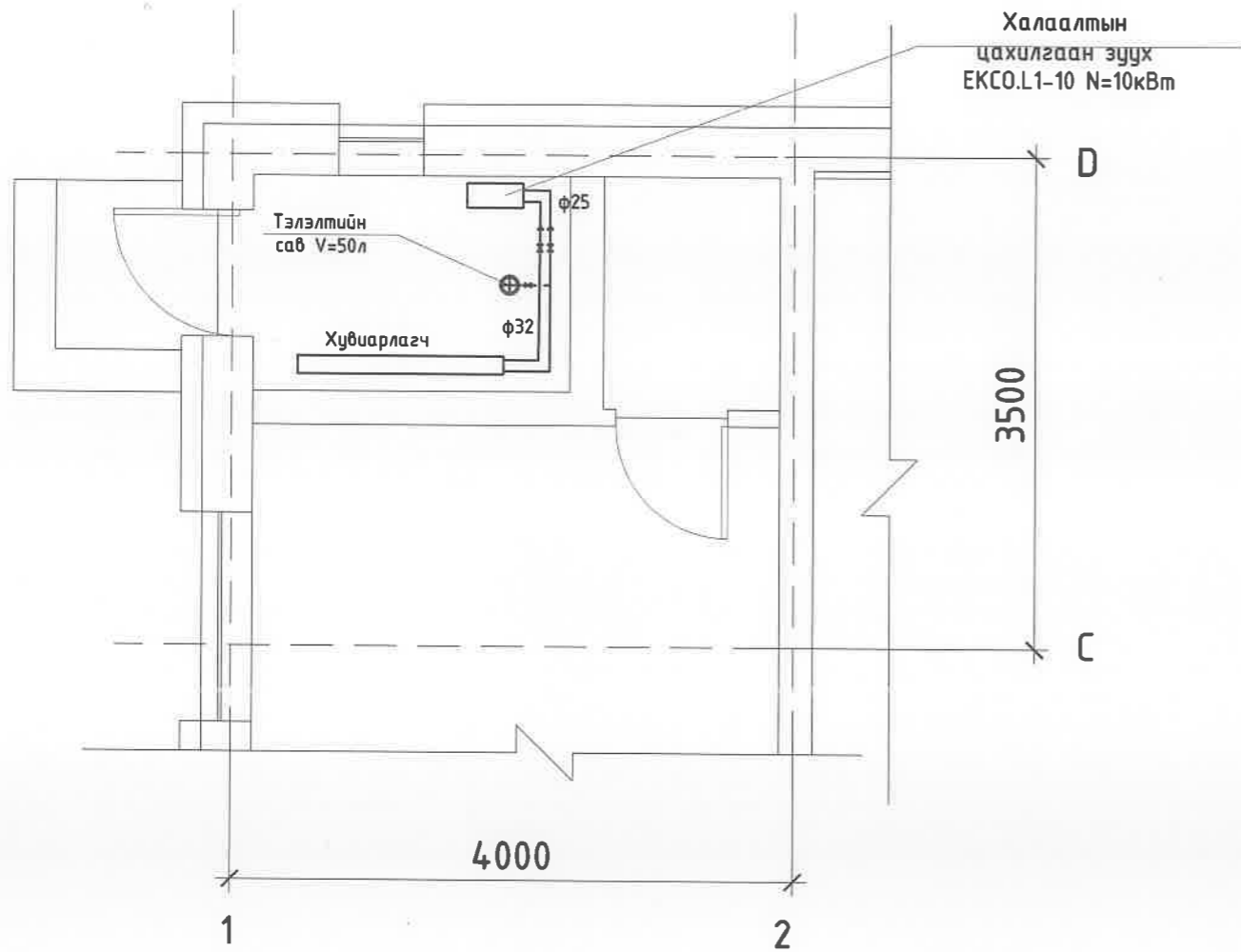
Нэг хэв маягийн зураг төсөл
80М² ТАЛБАЙТАЙ АМИНЫ СУУЦНЫ
БАРИЛГА

Халаалт, агаар сэлгэлтийн системийн тойм

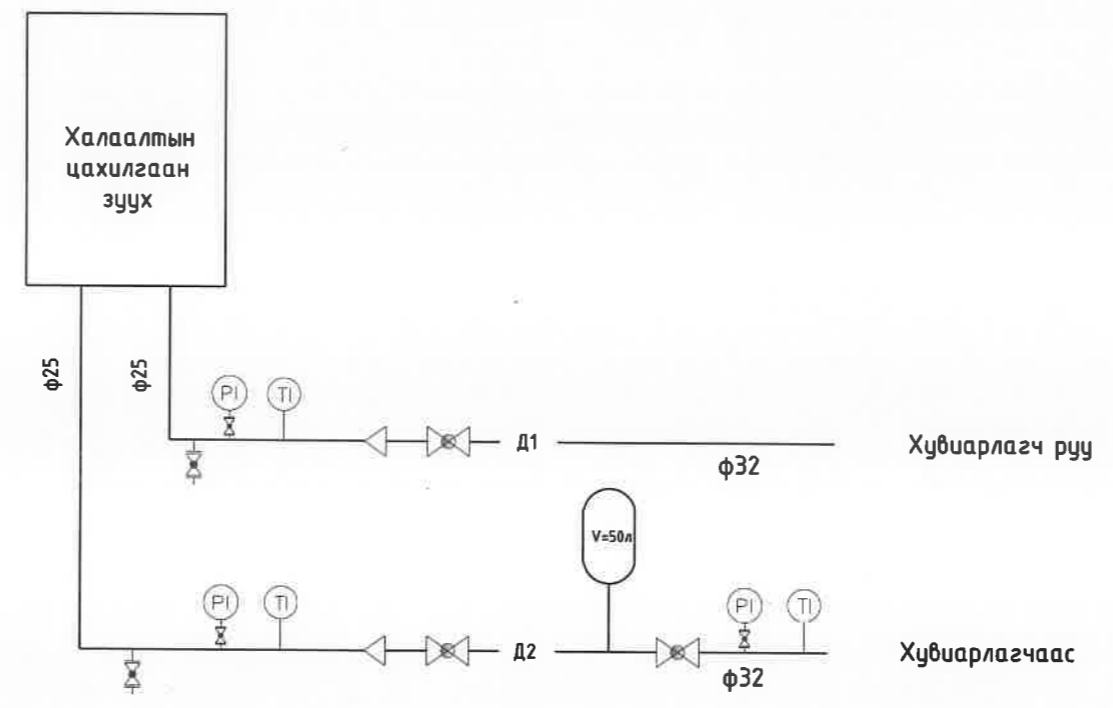
Масштаб: 1:100	Зургийн дугаар: ХАС-8	Хуудас: 8
ЕГ Шифр: TL-16/21	ТГ Шифр:	Огноо: 2021.09 сар

Дулааны өрөөний байгуулалт М1:50

ТАЙЛБАР:



зарчимын схем



Д/а	Огноо	Засвар өөрчлөлт Ажилын зураг		
		 <p>"ТИ ЭЛ ПРОЖЕКТ" ХХК</p>		
Инженер				Б. Гэрэлтуяа
Гүйцэтгэсэн				Ж. Лхагвасүрэн
Шалгасан				Б. Гэрэлтуяа
<p>Нэг хэв маягийн зураг төсөл</p> <p>80М² ТАЛБАЙТАЙ АМИНЫ СУУЦНЫ БАРИЛГА</p> <p>Дулааны өрөөний байгуулалт</p>				
Масштаб: 1:100		Зургийн дугаар: ХАС-8*	Хуудас: 8	
ЕГ Шифр: TL-16/21		ТГ Шифр:	Огноо: 2021.09 сар	

"ТИ ЭЛ ПРОЖЕКТ" ХХК

/000153520, Сүхбаатар Дүүрэг, 1-р хороо, Нарны зам, Юнион Бүлдинг, Б блок, 905 тоот
утас:99994336/

ЕГ Шифр: TL-16/21

(Нэг хэв маягийн зураг төсөл)

80M² ТАЛБАЙТАЙ АМИНЫ СУУЦНЫ БАРИЛГА

(ажлын зураг)

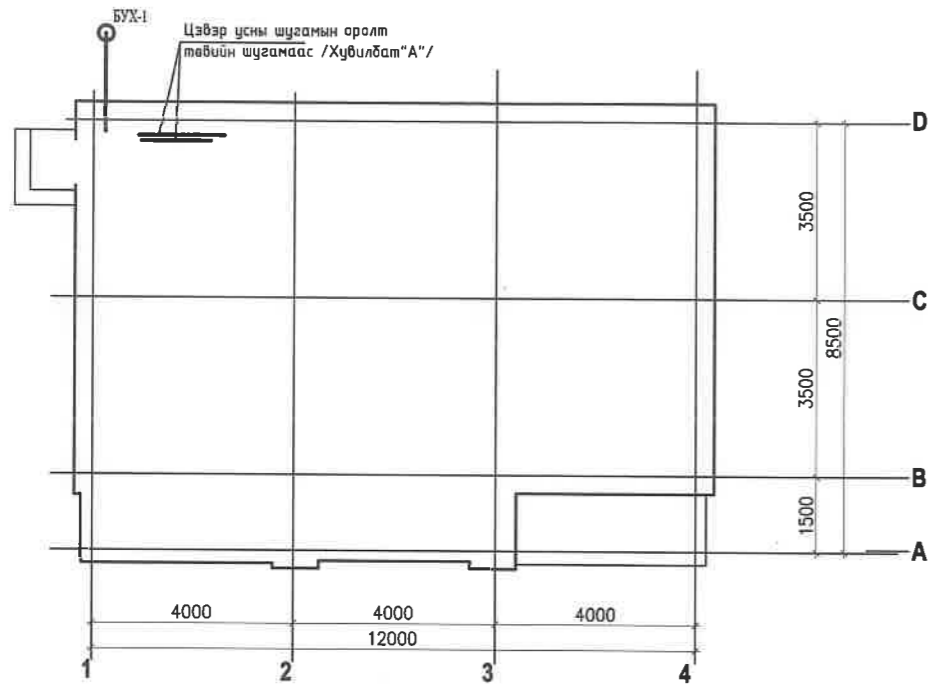
ЦЭВЭР, БОХИР УСНЫ ХЭСЭГ-ЦБУ

Захирал /Л.Баярт/

Инженер /Л.Баяржаргал/

Улаанбаатар хот
2021 он

Цэвэр усны шугамын оролт, бохир усны шугамын гаргалгааны тойм Хувилбар "А"



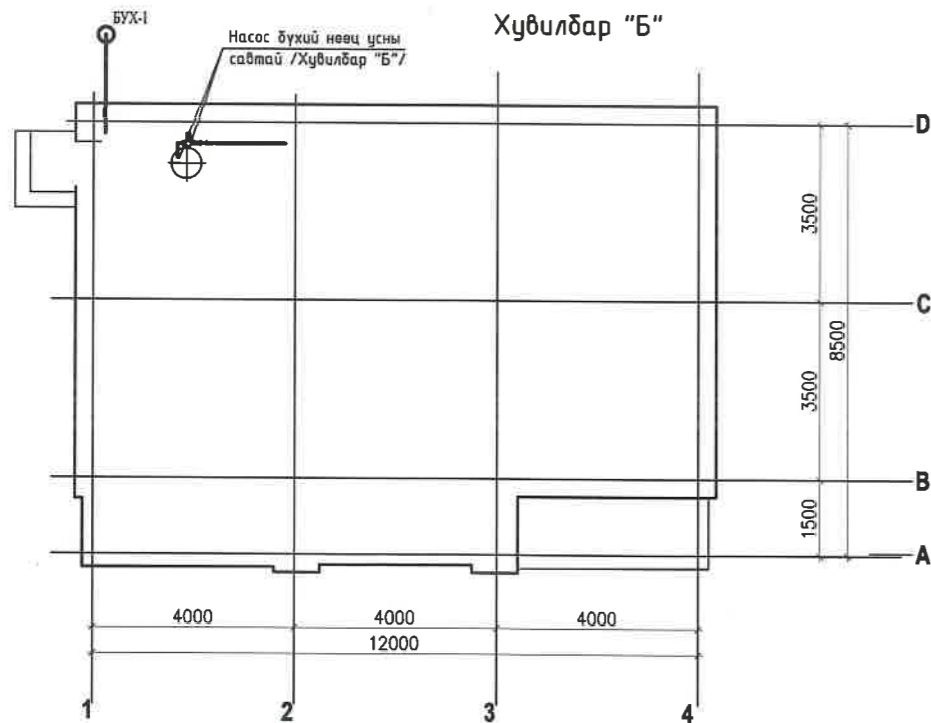
Системийн тооцооны үзүүлэлт
/Хот, хөдөөд төвлөрсөн системтэй /

Системийн нэр	Н, / м/	Тооцооны зардал				Тайлбар
		мЭ/хон	мЭ/цаг	л/с	гал,л/с	
Цэвэр ус	Цэвэр ус	9.8	0.80	0.67	0.42	
	Хүйтэн ус		0.44	0.22	0.20	
	Халуу ус		0.36	0.65	0.24	39000ккал/цаг
Бохир ус		0.80	0.67	2.02		

Зургийн жагсаалт

д/д	Зургийн нэр	Тайлбар
1.	Зургийн жагсаалт, тооцооны хүснэгт	ЦБУ-1
2.	Тайлбар дичиг, таних тэмдэг	ЦБУ-2
3.	Материалын түүвэр	ЦБУ-3
4.	1-р давхрын цэвэр бохир усны шугамын байгуулалт /Хувилбар "А"	ЦБУ-4
5.	Цэвэр бохир усны шугамын угсралтын тойм /Хувилбар"А"	ЦБУ-5
6.	1-р давхрын цэвэр бохир усны шугамын байгуулалт /Хувилбар"Б"	ЦБУ-6
7.	Цэвэр бохир усны шугамын угсралтын тойм /Хувилбар"Б"	ЦБУ-7


Хувилбар "Б"



Системийн тооцооны үзүүлэлт
/Хот, хөдөөд төвлөрсөн системгүй, өөрийн мэдлийн гүний худагтай да зөөврөөр /

Системийн нэр	Н, / м/	Тооцооны зардал				Тайлбар
		мЭ/хон	мЭ/цаг	л/с	гал,л/с	
Цэвэр ус	Цэвэр ус	9.8	0.76	0.308	0.29	
	Хүйтэн ус		0.44	0.21	0.18	
	Халуу ус		0.32	0.181	0.17	10800ккал/цаг
Бохир ус		0.76	0.308	1.89		

Тайлбар

Д/д	Огноо	Засвар өөрчлөлт
Үе шат:		АЗ.Зураг
 <p>"ТИ ЭЛ ПРОЖЕКТ" ХХК</p>		
Инженер	<i>[Signature]</i>	Л.Баяржаргал
Гүйцэтгэсэн	<i>[Signature]</i>	Л.Баяржаргал
Шалгасан	<i>[Signature]</i>	В.Батзоригт
<p>Нэг хэв маягийн зураг төсөл</p> <p>80М² ТАЛБАЙТАЙ АМИНЫ СУУЦНЫ БАРИЛГА</p>		
<p>Зургийн жагсаалт, тооцооны хүснэгт</p>		
Масштаб: 1:100	Зургийн дугаар: ЦБУ-1	Бүх хувдас: 7
ЕГ Шифр: ТЛ-16/21	ТГ Шифр:	Огноо: 2021.09 сар



Тайлбар бичиг

Зураг төслийн энэ хэсгийг захиалагч, барилга архитектурын даалгаврыг үндэслэн гүйцэтгэсэн болно. Зурагт дараахь техникийн бичиг баримтыг ашигласан. Үүнд:
 1. БНБД 40-05-98/2005 Барилга доторхи ус хангамж, ариутгах татцуурга
 2. БНБД 21-01-02 Барилга, байгууламжийн галын аюулгүй байдал
 3. БНБД 31-03-03 Олон нийт иргэний барилга
 4. MNS 3332 : 2012 Барилга доторхи ус хангамж, бохир ус зайлуулах ба хий хангамжийн системийн томъёолсон тэмдэглэгээ
 5. MNS 3239 : 2014 Барилга доторхи ус хангамж, ариутгах татцуургын системийн ажлын зураг

Ус хангамж:

Ахуйн усан хангамжийн системийг төлөвлөхдөө "Хот, хөдөөд төвлөрсөн усан хангамжаас ба Хот, хөдөөд нэгдсэн шугам сүлжээгүй үед гэсэн ус хэрэглээгээний зардлыг хоёр хувилбараар тооцсон болно. Ахуйн ус хангамжийн систем нь "А" хувилбарт төвлөрсөн системээс, "Б" хувилбарт техникийн үзэлийн өрөөнд байрлах ахуйн усны савнаас тэжээгдэх ба ахуйн усны 1 насосоор ажиллагааг хангана. Ахуйн насос нь даралт болон зардлаас хамаарч ажиллах хувьсах зардал бүхий насос байна. "А" хувилбарт халуун, хүйтэн усан хангамжийг төвлөрсөн системээс хангахаар төлөвлөсөн болно. Халуун усыг "Б" хувилбарт техникийн өрөөнд байрлах эзэлхүүний цахилгаан ус халаагчаас хангана. Халуун, хүйтэн усны хэдтээ шугам сүлжээнд цайрдсан 1.0 Мпа даралт даах шугаманд металл хуванцар хоолойг угсрах ба шугам хоолой 0.8 МПа даах, үнд ахуйн усанд зориулсан байна. Төвийн системээс хангагдах "А" хувилбарт халуун хүйтэн усны оролтын шугам дээр тоолуурууд байрлана. Үзэлийн өрөөнөөс явах гол түгээх шугамнуудыг шал дээгүүр дулаалгатай ил угсрана. Ус буулгах цэг буюу үзэлийн өрөөс рүү 0.003 налуутайгаар угсрана. Шугам хоолойг тосон будгаар 2дахин будна. Бохир ус:

Бохир усны шугам нь ариун цэврийн өрөөнд хана дагуу угсарч шахтанд босоо шугамнууд угсрагдана. Шугам сүлжээнд холбогдох стандартад нийцсэн хуванцар хоолойг угсрах ба шаардлагатай хэсгүүдэд цэвэрлэгээ, шалгах таг тусгасан. Шалгах тагийг шалнаас дээш 1.0м-т, агааржуулах хоолойг барилгын дээврээс дээш 0.5м-т байхаар төлөвлөв. Гол цуглуулах хоолой 1-р давхрын шал дээгүүр ил угсрах ба хаалт хийн далдалж 1 гаргалгаагаар гадагш гарна.

Барилгын дотор усан хангамж, ариутгах татцуургын шугамыг угсрахдаа "Дотор сантехникийн систем" БНБД 3.05.01-88-ийн тухайлсан заалтын дагуу угсарч, шахаж шалгаж, угааж цэвэрлэн эрүүл ахуйн шаардлагад нийцүүлэн хийнэ. Системийн угсралтыг норм дүрмийн дагуу гүйцэтгэх ба ил далд ажлын актыг тухай бүрд хөтлөн фото зургаар баримтжуулан, БУА-ын журналыг байнга хөтлөж явах шаардлагатай.

Таних тэмдэг

Нэр	Тэмдэглэгээ	
	Байгуулалт	Тойм
— Хүйтэн усны босоо шугам	БШУ1	БШУ1
— Бохир усны босоо шугам	БШБ1	БШБ1
— Хүйтэн усны шугам	— У1 —	— У1 —
— Халуун усны шугам	— У1 —	— У1 —
— Бохир усны шугам	— Б1 —	— Б1 —
— Хаалт	— У2 —	— У2 —
Угаагуур		
Жорлон		
— Мойк		
— Ванна		
— Цэвэрлэгээ	R _U	
— Дулаалгатай шугам		
Шалгах таг		

Тайлбар

Д/д	Огноо	Засвар өөрчлөлт
Үе шат:		А3.Зураг
		"ТИ ЭЛ ПРОЖЕКТ" ХХК
Инженер		Л.Баяржаргал
Гүйцэтгэсэн		Л.Баяржаргал
Шалгасан		В.Батэоригт
Нэг хэв маягийн зураг төсөл		
80М ² ТАЛБАЙТАЙ АМИНЫ СУЦЦНЫ БАРИЛГА		
Тайлбар бичиг, таних тэмдэг		
Масштаб: 1:100	Зургийн дугаар: ЦБУ-2	Бүх хуудас: 7
ЕГ Шифр: ТЛ-16/21	ТГ Шифр:	Огноо: 2021.09 сар

Материалын түүвэр

Д/Д	Материалын тэмдэглэгээ	Материалын нэр	Тоо шир	Нэгж жин	Хэмж нэгж	Тайлбар
Усан хангамж /Хувилбар "А"/						
1	ГОСТ3262,75-98	Ган яндан Ф32	5.0	4.88	м	
2	ГОСТ3262,75-98	Ган яндан Ф25	2.0	3.84	м	
3		Хуванцар яндан Ф20	21.0	3.09	м	
4		Хуванцар яндан Ф15	8.0	-	м	
5	15ч8дp	Вентиль / хаалт /Ф32/	-	2.7	ш	
6	15ч8дp	Вентиль / хаалт /Ф25/	2	1.75	ш	
7	15ч8дp	Вентиль / хаалт /Ф20/	2	1.1	ш	
8	15ч8дp	Вентиль / хаалт /Ф15/	10	0.75	ш	
9		Угаагуурын ус холигч	2		ш	
10		Чян холбоос /угаагуур/	2		ш	
11		Чян холбоос /жорлон/	2		ш	
12		Дүшний ус холигч	1		ш	
13		Чян холбоос /дүш/	1		ш	
14	Пенополиуретан	Яндангийн дулаалга Ф32	5.0		δ=0,5мм	
15		Ус хэмжигч /хүйтэн ус/Ф32 /	1		ш	
16		Вентиль Ф32	2		ш	
17		Шилжвэр Ф32х25	2		ш	
18		Үл буцаах хаалт Ф32	1		ш	
19		Хог шүүгч Ф32	1		ш	
20		Манометр ОБМ - 100	1		ш	
21		Ус юлэх вентиль Ф15	1		ш	
22		Ус хэмжигч /халуун ус/Ф32 /	1		ш	
23		Вентиль Ф32	2		ш	
24		Шилжвэр Ф32х25	2		ш	
25		Үл буцаах хаалт Ф32	1		ш	
26		Хог шүүгч Ф32	1		ш	
27		Манометр ОБМ - 100	1		ш	
28		Ус юлэх вентиль Ф15	1		ш	
Усан хангамж /Хувилбар "Б"/						
29	ГОСТ3262,75-98	Цайрдсан ган яндан Ф32	3.0	4.88	м	
30	ГОСТ3262,75-98	Цайрдсан ган яндан Ф25	3.0	3.84	м	
31		Хуванцар яндан Ф20	15.0	3.09	м	
32		Хуванцар яндан Ф15	11.0	-	м	

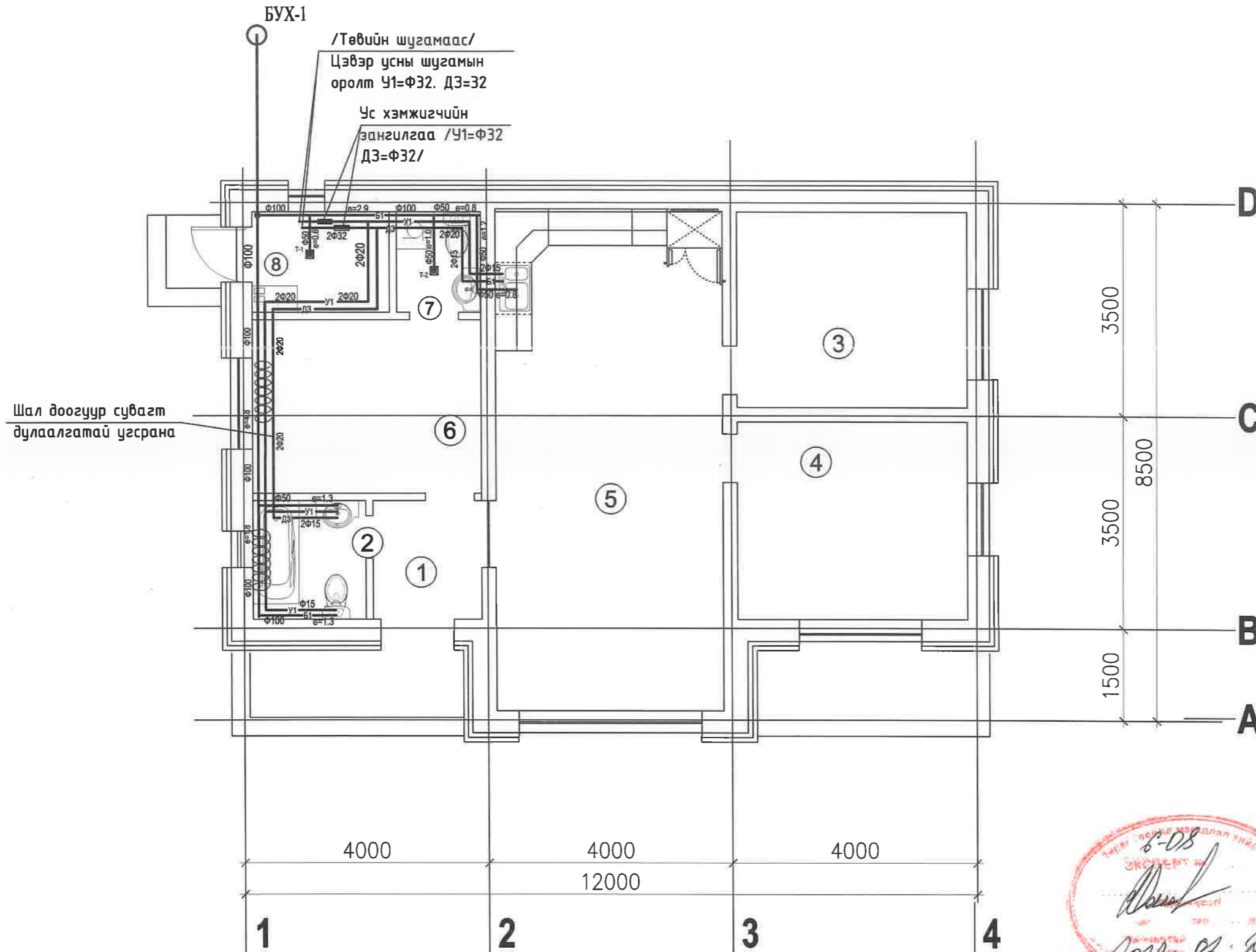
Материалын түүвэр

Д/Д	Материалын тэмдэглэгээ	Материалын нэр	Тоо шир	Нэгж жин	Хэмж нэгж	Тайлбар
33	15ч8дp	Вентиль / хаалт /Ф32/	1	2.7	ш	
34	15ч8дp	Вентиль / хаалт /Ф25/	4	1.75	ш	
35	15ч8дp	Вентиль / хаалт /Ф20/	2	1.1	ш	
36	15ч8дp	Вентиль / хаалт /Ф15/	11	0.75	ш	
37		Үл буцаах хаалт Ф25	1		ш	
38		Угаагуурын ус холигч	3		ш	
39		Чян холбоос /угаагуур/	3		ш	
40		Чян холбоос /жорлон/	2		ш	
41		Дүшний ус холигч	1		ш	
42		Чян холбоос /дүш/	1		ш	δ=0,5мм
43	Пенополиуретан	Яндангийн дулаалга Ф32	8.0			
		Усны сав V=2.5м ³				
44		Полипластик дөрвөлжин хэлбэртэй	1		комп	
		Эзэлхүүний цахилгаан ус халаагч				
45	OSV SLim	V=100л 1.5квт . 220в	1		комп	
		Бага обрын цахилгаан автомат				
46		насос Q=0,2м ³ /ц. N=2квт. H=5м .220в	1		комп	
Бохир ус /Хувилбар "А","Б"/						
1	НТЕМ10011003000	Хуванцар хоолой Ф100	22.0		м	
2	НТЕМ11010503000	Хуванцар хоолой Ф50	7.0		м	
3	НТВ1202100087	Колено К87.5° Ф100	1		ш	
4	НТВ1202050087	Колено К87.5° Ф50	4		ш	
5	НТВ1202050045	Отвод К-135° Ф100	2		ш	
6	НТЕА1203100100087	Шулуун гуравлагч 100х100х100	3		ш	
7	НТЕА1203100100087	Шулуун гуравлагч 100х100х50	4		ш	
8	НТЕА1203100100087	Шулуун гуравлагч 50х50х50	4		ш	
9	НТЕА1203100100087	Шилжвэртэй гуравлагч 100х100х50	1		ш	
10		Шаазан жорлон	2		ш	
11		Мойк сифоны хамт	1		ш	
12		Угаагуур сифоны хамт	2		ш	
13		Ванна	1		ш	
14	Пенополиуретан	Яндангийн дулаалга Ф100	12.0		м	
15		Ревизий Ф100	1		ш	
16		Трап Ф50	2		ш	

Тайлбар

Д/в	Огноо	Засвар өөрчлөлт
Ye шат:	А3.Зураг	
	"ТИ ЭЛ ПРОЖЕКТ" ХХК	
Инженер		Л.Баяржаргал
Гүйцэтгэсэн		Л.Баяржаргал
Шалгасан		В.Батзоригт
Нэг хэв маягийн зураг төсөл		
80М² ТАЛБАЙТАЙ АМИНЫ СУУЦНЫ БАРИЛГА		
Материалын түүвэр		
Масштаб: 1:100	Зургийн дугаар: ЦБУ-3	Бүх хуудас: 7
ЕГ Шифр: ТЛ-16/21	ТГ Шифр:	Огноо: 2021.09 сар

1 -р давхрын цэвэр бохир шугамын байгуулалт Хувилбар "А"



ТАЙЛБАР:

ӨРӨӨНИЙ ТОДОРХОЙЛОЛТ

Д/д	Өрөөний нэр	Талбай /м ² /
1	Коридор	4.00
2	Ариун цэврийн өрөө	3.64
3	Унтлагын өрөө	12.13
4	Унтлагын өрөө	12.28
5	Зочны өрөө, Гал тогоо	30.82
6	Унтлагын өрөө	10.82
7	Ариун цэврийн өрөө	2.32
8	Үзель	3.94
НИЙТ		79.95

Д/д	Огноо	Засвар өөрчлөлт
БА		М.Отгонбаатар
ББ		Л.Хулан
ХАС		Б.Гэрэлтуяа
ХТ, ДГ		Б.Бадмаараг
ХД		И.Мягмарсүрэн

Үе шат: Ажилын зураг



"ТИ ЭЛ ПРОЖЕКТ" ХХК

Хиймэл индустри, 1-р хороо, Чингэлтэй дүүрэг, Улаанбаатар, Монгол Улс
Утас: 9994333, 9995154
Email: info@telproject.com

"ТИ ЭЛ ПРОЖЕКТ" ХХК		
Инженер	<i>[Signature]</i>	Л.Баяржаргал
Гүйцэтгэсэн	<i>[Signature]</i>	Л.Баяржаргал
Шалгасан	<i>[Signature]</i>	В.Батэоригт

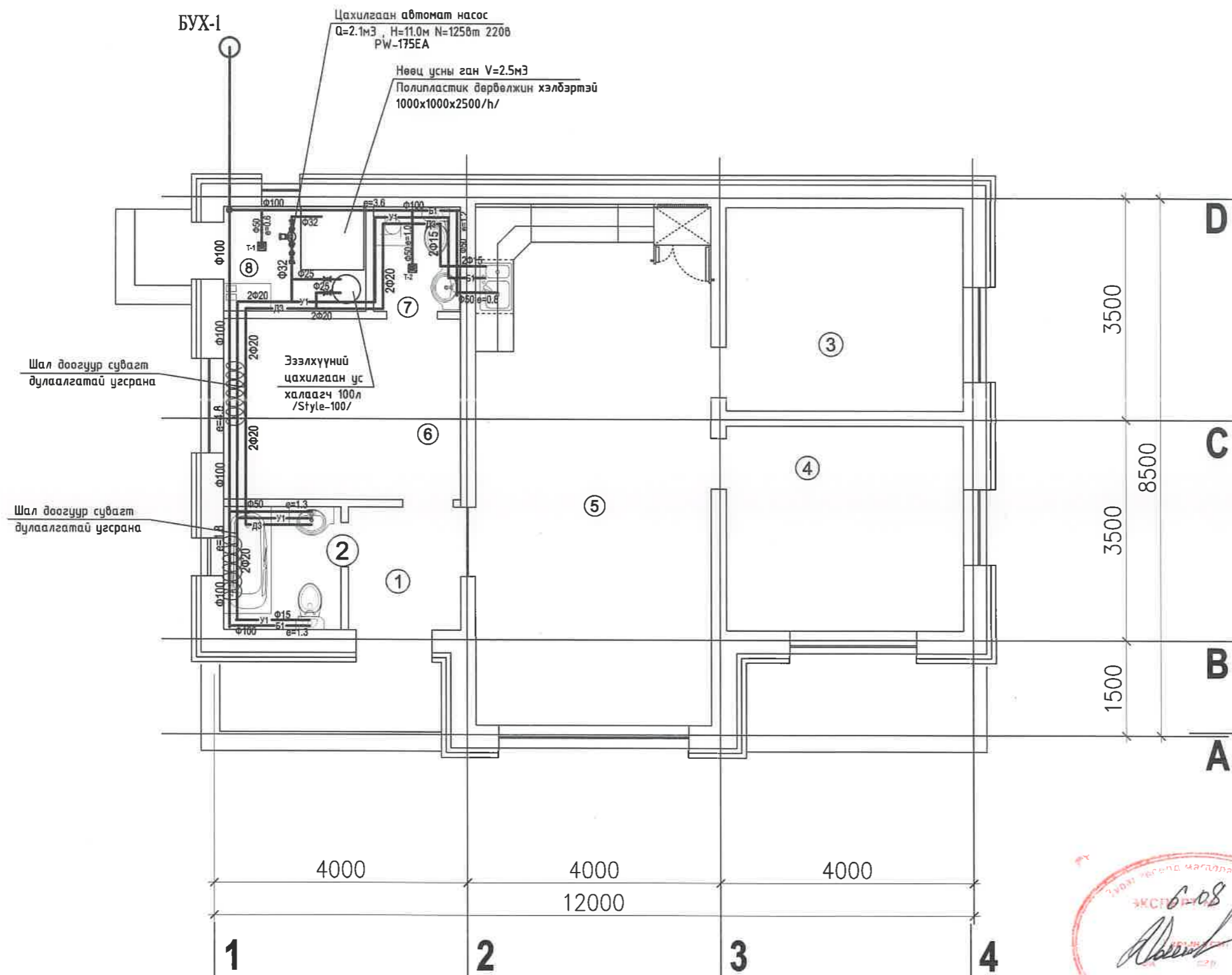
Нэг хэв маягийн зураг төсөл
80М² ТАЛБАЙТАЙ АМИНЫ СУУЦНЫ БАРИЛГА

1-р давхрын цэвэр бохир усны шугамын байгуулалт
/Хувилбар "А"

Масштаб: 1:150	Зургийн дугаар: ЦБУ-4	Хуудас: 7
ЕГ Шифр: TL-16/21	ТГ Шифр:	Огноо: 2021.09 сар



1 -р давхрын цэвэр бохир шугамын байгуулалт Хувилбар "Б"



ТАЙЛБАР:

ӨРӨӨНИЙ ТОДОРХОЙЛОЛТ

Д/д	Өрөөний нэр	Талбай /м ² /
1	Коридор	4.00
2	Ариун цэврийн өрөө	3.64
3	Унтлагын өрөө	12.13
4	Унтлагын өрөө	12.28
5	Зочны өрөө, Гал тогоо	30.82
6	Унтлагын өрөө	10.82
7	Ариун цэврийн өрөө	2.32
8	Үзель	3.94
НИЙТ		79.95

Д/д	Огноо	Засвар өөрчлөлт
БА		М.Омгонбаатар
ББ		Л.Хулан
КАС		Б.Гэрэлтуяа
ХТ, ДГ		Б.Бадмаараг
ХД		И.Мягмарсүрэн

Үе шат: Ажлын зураг



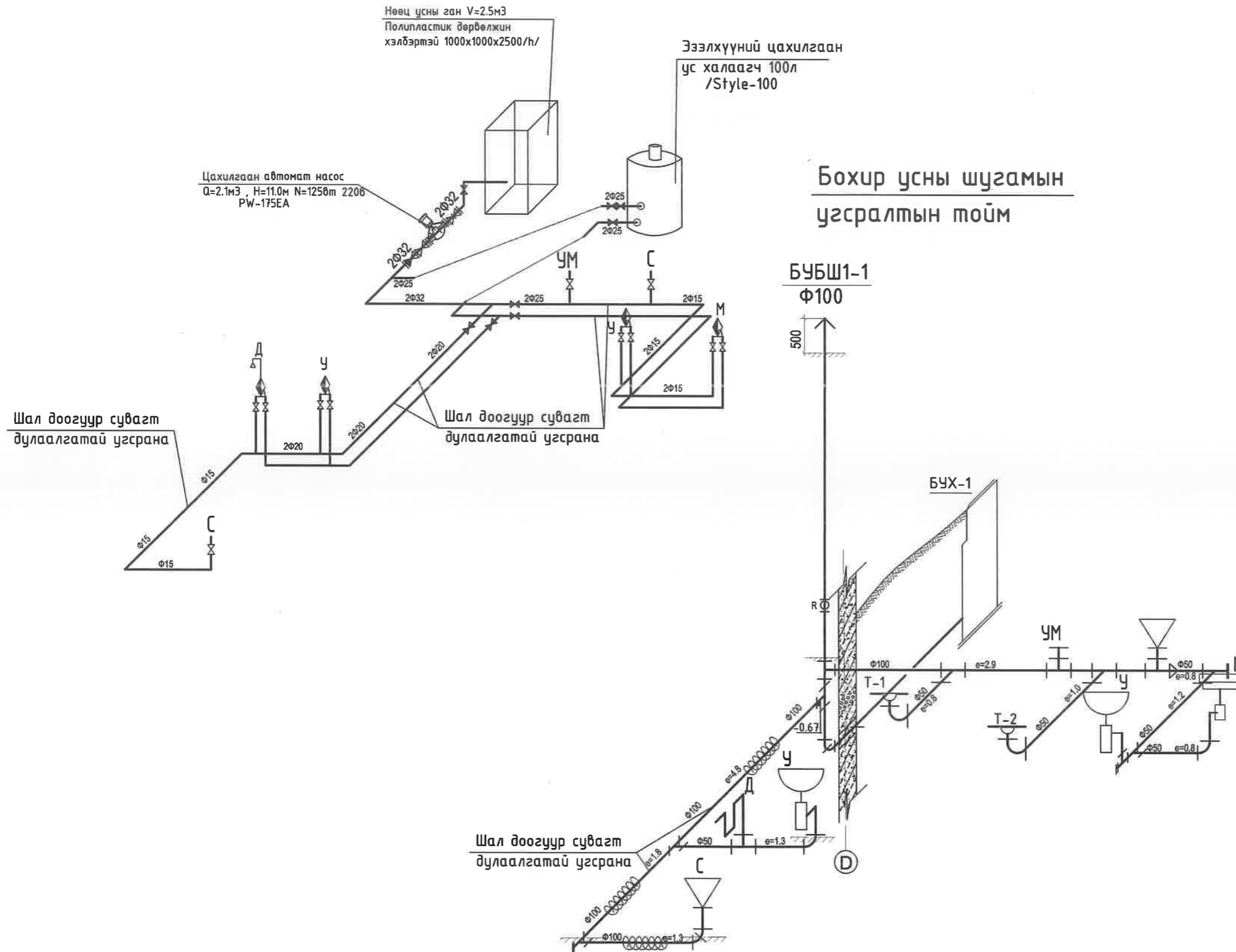
"ТИ ЭЛ ПРОЕКТ" ХХК

Инженер	Л.Баяржаргал
Гүйцэтгэсэн	Л.Баяржаргал
Шалгасан	В.Батзоригт

Нэг хэв маягийн зураг төсөл		
80М² ТАЛБАЙТАЙ АМИНЫ СУУЦНЫ БАРИЛГА		
1-р давхрын цэвэр бохир усны шугамын байгуулалт /Хувилбар "А"		
Масштаб: 1:150	Зургийн дугаар: ЦБУ-5	Хуудас: 7
ЕГ Шифр: TL-16/21	ТГ Шифр:	Огноо: 2021.09 сар

Халуун хүйтэн усны шугамын угсралтын тойм

Хувилбар "Б"



ТАЙЛАР:

ӨРӨӨНИЙ ТОДОРХОЙЛОЛТ

Д/д	Өрөөний нэр	Талбай /м²/
1	Коридор	4.00
2	Ариун цэврийн өрөө	3.64
3	Унтлагын өрөө	12.13
4	Унтлагын өрөө	12.28
5	Зочны өрөө, Гал тогоо	30.82
6	Унтлагын өрөө	10.82
7	Ариун цэврийн өрөө	2.32
8	Үзель	3.94
НИЙТ		79.95

Д/д	Огноо	Засвар өөрчлөлт

ХД

Үе шат: Ажлын зураг



"ТИ ЭЛ ПРОЕКТ" ХХК

"ТИ ЭЛ ПРОЕКТ" ХХК

Инженер	<i>[Signature]</i>	Л.Баяржаргал
Гүйцэтгэсэн	<i>[Signature]</i>	Л.Баяржаргал
Шалгасан	<i>[Signature]</i>	В.Батзоригт

Нэг хэв маягийн зураг төсөл

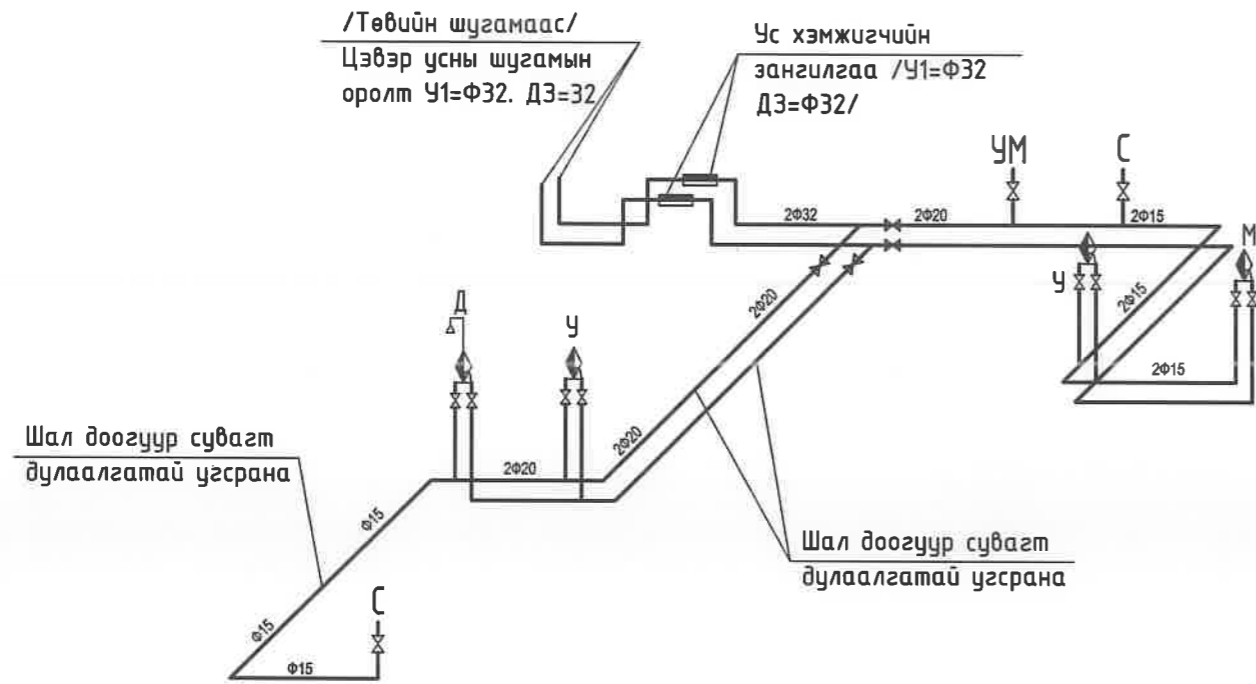
80М² ТАЛБАЙТАЙ АМИНЫ СУУЦНЫ БАРИЛГА

Цэвэр бохир усны шугамын угсралтын тойм /Хувилбар"Б"

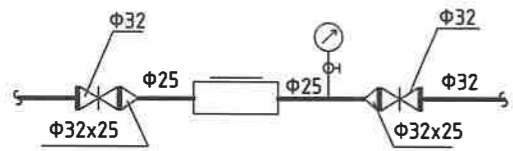
Масштаб: 1:150	Зургийн дугаар: ЦБУ-6	Хуудас: 7
ЕГ Шифр: TL-16/21	ТГ Шифр:	Огноо: 2021.09 сар

Халуун хүйтэн усны шугамын угсралтын тойм

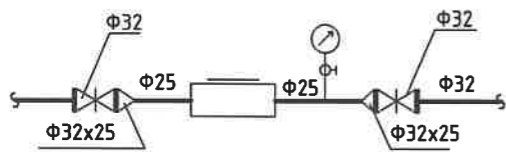
Хувилбар "А"



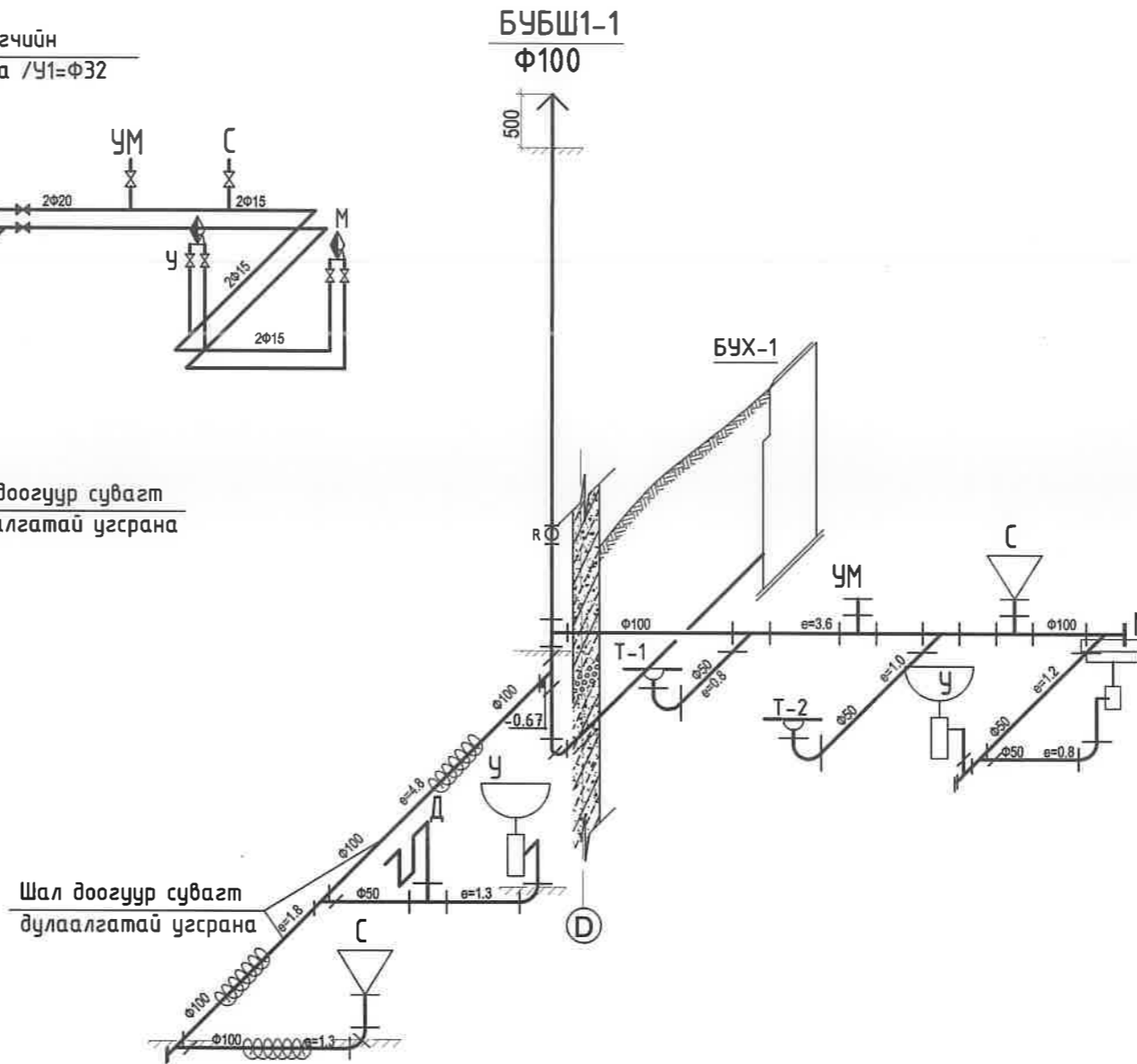
Ус хэмжигчийн зангилгаа/У1/



Ус хэмжигчийн зангилгаа/ДЗ/



Бохир усны шугамын угсралтын тойм



ТАЙЛБАР:

ӨРӨӨНИЙ ТОДОРХОЙЛОЛТ

Д/д	Өрөөний нэр	Талбай /м²/
1	Коридор	4.00
2	Ариун цэврийн өрөө	3.64
3	Унтлагын өрөө	12.13
4	Унтлагын өрөө	12.28
5	Зочны өрөө, Гал тогоо	30.82
6	Унтлагын өрөө	10.82
7	Ариун цэврийн өрөө	2.32
8	Үзель	3.94
НИЙТ		79.95

Үе шат:

Ажилын зураг



"ТИ ЭЛ ПРОЖЕКТ" ХХК

"ТИ ЭЛ ПРОЖЕКТ" ХХК

Инженер	<i>[Signature]</i>	Л.Баяржаргал
Гүйцэтгэсэн	<i>[Signature]</i>	Л.Баяржаргал
Шалгасан	<i>[Signature]</i>	В.Батзоригт

Нэг хэв маягийн зураг төсөл

80М² ТАЛБАЙТАЙ АМИНЫ СУУЦНЫ БАРИЛГА

Цэвэр бохир усны шугамын угсралтын тойм /Хувилбар "А"

Масштаб: 1:150	Зургийн дугаар: ЦБҮ-7	Хуудас: 7
ЕГ Шифр: TL-16/21	ТГ Шифр:	Огноо: 2021.09 сар

"ТИ ЭЛ ПРОЖЕКТ" ХХК

/000153520, Сүхбаатар Дүүрэг 1-р хороо, Нарны зам-62,
Юнион Бюлдинг, В блок, 9-р давхарт, 905 тоот утас:99994336/

ЕГ Шифр: TL-16/21

80М² ТАЛБАЙТАЙ АМИНЫ СУУЦНЫ
БАРИЛГА

(ажлын зураг)
ЦАХИЛГААН-ХТ/ДГ

Захирал:...../Л.Баярт/

Инженер:...../Д.Бадмаараг/



Улаанбаатар хот
2021 он

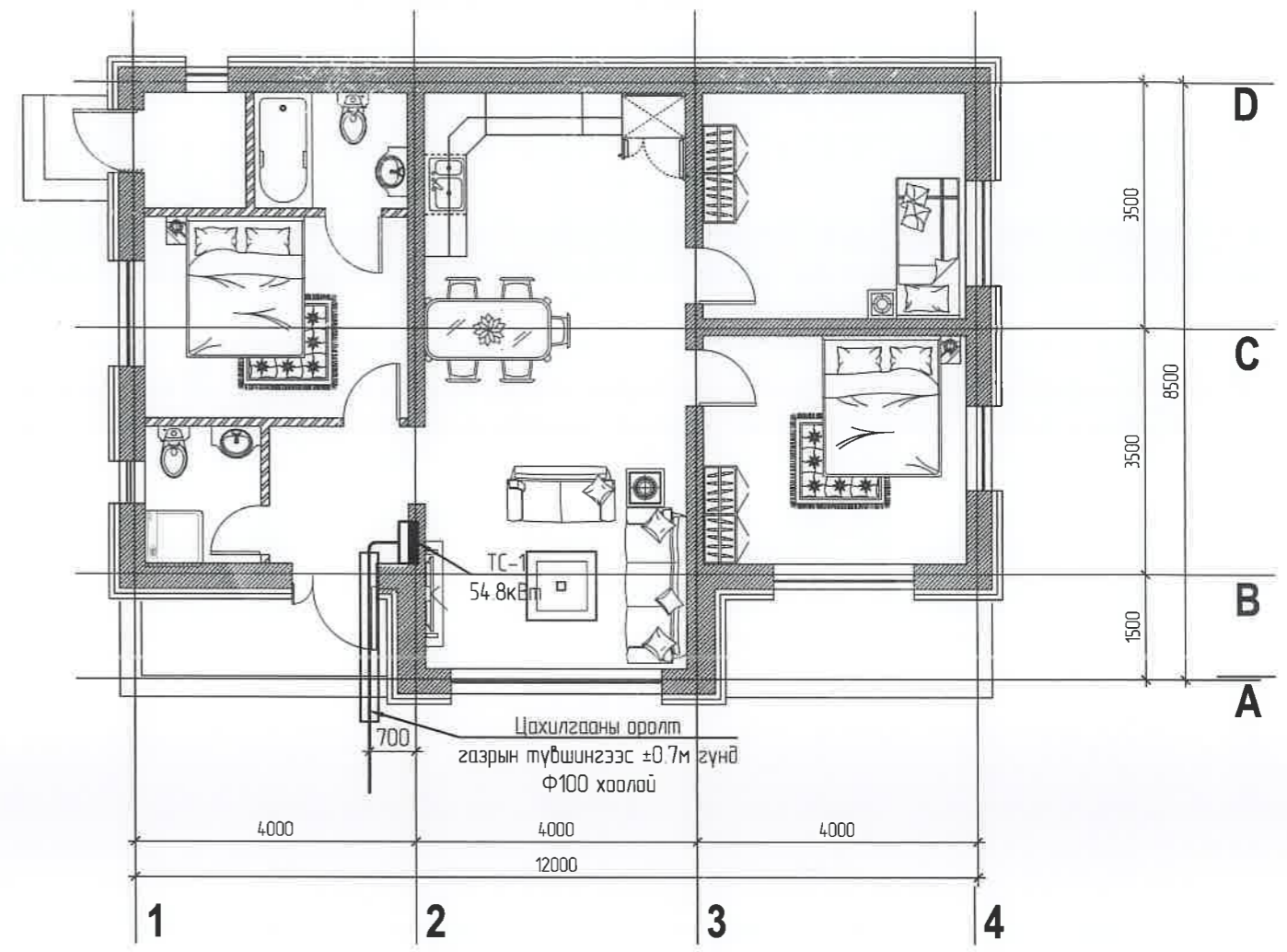
Үндсэн их бүрэн ажлын зургийн жагсаалт

д/а	Хуудас	Нэр	Тайлбар
1	ХТ-1	Зургийн жагсаалт, дүүвч, үндсэн үзүүлэлт	
2	ХТ-2	Тайлбар	
3	ХТ-3	Таних тэмдэг	
4	ХТ-4	Материалын түүвэр	
5	ХТ-5	ТС-1 самбарын дүүвч	
6	ХТ-6	Ерөнхий оролтын самбарыг дотор ба гадна газардуулгын хүрээнд холбох	
7	ХТ-7	Потенциал тэгшитгэх систем	
8	ХТ-8	Хүчит төхөөрөмжийн байгуулалт	
9	ХТ-9	Аянга хамгаалалт, газардуулгын байгуулалт	
10	ХТ-10	Аянга хамгаалалт, газардуулгын тоног төхөөрөмжийн хэсэглэл	
11	ХТ-11	Угсралтын дүүвч	
12	ДГ-1	Гэрэлтүүлгийн байгуулалт	

Иш татсан болон хавсаргасан бичиг баримтын жагсаалт

Тэмдэглэгээ	Нэр	Тайлбар
БД 43-102-07	Орон сууц, олон нийтийн барилгын цахилгаан тоног төхөөрөмж төлөвлөх ба угсрах	
БД 23-0208	Байгалийн ба зохиомол гэрэлтүүлэг	
БД 43-103-08	Барилга байгууламжийн аянга хамгаалалтын зураг төсөл зохиох заавар	
БД 43-101-03	Цахилгаан байгууламжийн дүрэм	
MNS 3757-16-2007	Цахилгаан тоног төхөөрөмж, гүйдэл дамжуулагчийн таних тэмдэг	
MNS 3757-15-2005	Дотор цахилгаан гэрэлтүүлэг. Ажлын зураг	
БД 43-107-19	Барилга байгууламжийн цахилгаан тоног төхөөрөмжийн газардуулгын тооцооны аргачлал	

БАРИЛГЫН БҮДҮҮВЧ М1:100



ҮНДСЭН ҮЗҮҮЛЭЛТ

№	Үзүүлэлтийн нэрүүд	Хэтжих нэгж	Оролт-1
1	Сүлжээний хүчдэл	В	380
2	Суурилагдсан чадал	кВт	54.8
3	Тооцооны чадал	кВт	43.8
4	Тооцооны гүйдэл	А	74.1
5	Хүчдэлийн максимум алдагдал	%	2.0



"ТИ ЭЛ ПРОЕКТ" ХХК

80М² ТАЛБАЙТАЙ АМИНЫ СУУЦНЫ БАРИЛГА

Зургийн жагсаалт, дүүвч, үндсэн үзүүлэлт

Инженер	<i>[Signature]</i>	Д.Бадмаараг	ЕГ Шифр:	Масштаб:	Огноо:
Гүйцэтгэсэн	<i>[Signature]</i>	Б.Энхсайхан	ТЛ-16/21	М1:	2021
Шалгасан	<i>[Signature]</i>	Д.Бадмаараг	ТГ Шифр:	Зургийн дугаар:	Хуудас:
				ХТ-1	12

ТАЙЛБАР

Ерөнхий хэсэг

Энэхүү барилгын дотор цахилгааны ажлын зургийг барилга архитектур технологи, салхибүч, цэвэр дахирын даалгаврыг үндэслэн "Орон сууц, олон нийтийн барилгын цахилгаан тоног төхөөрөмжийг төлөвлөх ба үзсрэх" барилгын дүрэм "БД43-102-07", "Цахилгаан байгууламжийн дүрэм" "БД43-101-03", "Байгалийн ба зохиомол гэрэлтүүлэг" "БНБД 23-02-08", "Барилга байгууламжийн аянга хамгаалалтын зураг төсөл зохиох заавар" "БД 43-103-08"-ын дагуу хийж гүйцэтгэв.

Цахилгаан хангамж

Цахилгаан хэрэглэгчид нь цахилгаан хангамжийн найдвартай ажиллагааны III зэрэгт хамаарагдана. Тэжээлийг гүн газардуулсан нейтральтай кабель шугамаар тэжээнэ.

Самбарууд нь Монгол улсын стандартын шаардлагад нийцүүлж үйлдвэрлэсэн самбар байх ба ТС.1 самбарыг техникийн өрөөнд төлөвлөв. Самбаруудад ВА47-100, ВА47-29, АВДТ-32, АВДТ-34 маягийн автоматчуудыг болон цэнэг шавхагч ОПС тоноглогдсон болно.

Төхөөрөмж

Уг барилгын хүчит төхөөрөмжийн цахилгаан хэрэглэгчдэд бүх цахилгаан самбарууд, салхибүчийн төхөөрөмжүүд, хөдөлгүүр тэдгээрийн удирдах самбарууд тус тус орно. Төхөөрөмжүүдэд асинхрон хөдөлгүүрүүд хэрэглэх бөгөөд хөдөлгүүр болон удирдах аппаратүүд нь технологийн төхөөрөмжүүдтэй хамт ирнэ. Үзсралтыг үйлдвэрээс ирэх зааврын дагуу гүйцэтгэх шаардлагатай.

Гэрэлтүүлэг

Гэрэлтүүлэгчүүдийг өрөөний зориулалт, архитектурын шийдэлд тулгуурлан сонгосон. Техникийн өрөө, ариун цэврийн өрөө, гаражд ус чийгнээс хамгаалагдсан гэрэлтүүлэгч, бусад өрөөнүүдэд өрөөний зориулалт, таазны хийцлэлээс нь хамааруулж гэрэлтүүлэгчийг сонгож төлөвлөв. /ДГ-1 хуудаснаас үз/.

Розеткагийг өрөөний зориулалт, архитектурын технологийн шийдэлд тулгуурлан сонгосон.

Тэжээлийн ба группын шугам

Цахилгааны өрөөнөөс гарах тэжээлийн шугамыг ПВ1 маркын утсыг пластмассан хоолойд сүвлэн таазаар кабелийн табиур дээр, кабелийн нишээр дээш босгоно. Кабелийн табиурыг таазнаас дэхэлж тогтооно. Босоо шугамын давхар дундын хүчилтмэг гал тархахаас хамгаалж галд тэсвэртэй материалаар чигжиж бөглөнө. Давхрын салбар шугам болох тоолууртай самбаруудын тэжээлийн шугамыг ПВ1 маркын утсыг уян пластмассан хоолойд сүвлэн шалны бэлтгэлд далд үзсрэнэ.

Бүх өрөө тасалгааны гэрэлтүүлгийн шугамыг уян пластмассан хоолойд сүвлэж хүчилт болон шалны бэлтгэлд далд үзсрч гүйцэтгэнэ. Розетканы шугамыг уян пластмассан хоолойд сүвлэж хана болон шалны бэлтгэлд далд үзсрч гүйцэтгэнэ. Цутгамал хананд суух розетка унтраалгны үүр, шугамын үзсралтын ажлыг цутгалттай хамт хийнэ.

Бүх пластмассан хоолой нь галд тэсвэртэй МУ-ын стандартын шаардлага хангасан Орос болон Солонгос улсынх байна.

Тоног төхөөрөмжийг үзсрэх

Цахилгааны самбарууд газардуулгатай холбогдсон байна. Цахилгааны самбаруудыг шалнаас 15м өндөрт, айлын унтраалгыг хаалга онгойх талын хананд шалнаас 10м-т, нийтийн эзэмшлийн талбайн унтраалгыг хаалга онгойх талын хананд шалнаас 15м-ийн өндөрт тоноглоно.

Ариун цэврийн өрөөний розеткуудыг шалнаас 0.2-1.3м-т, галын өрөөний розеткуудыг шалнаас 0.5-1.8м-т, бусад өрөөний розеткиг шалнаас 0.5-1.2м-ийн өндөрт үзсрэнэ.

Бүх чийдэн нь цахилгаан хэмнэх компакт люминесцент (сүүн цагаан) чийдэн байна. Түүний чадлын итгэлцүүр 0.9-с хэтрэхгүй байх шаардлагатай. Гэрэлтүүлгүүд нь олон улсын стандартад нийцсэн байх шаардлагатай.

Аянга хамгаалалт, газардуулга

Уг барилга нь аянга хамгаалалтын IV ангилалд орж байгаа тул 10x10м2 талбай бүхий аянгын гүйдэл хүлээн авах торыг дээдэр дээр ф12мм-н цайрдагдсан дөөрөнхий ган төмрөөр ил хийж, торны зангилаа уулзваруудыг загнаж холбоно. Аянга хамгаалалтын хүрээг ф12мм-н цайрдагдсан дөөрөнхий ган төмрөөр парлет дээр ил хийнэ. Барилгын аянга хүлээн авагч нь шууд аянга буухаас хамгаалж, аянгын цахилгааны нөлөө болон аянгын цахилгаан долгион нэвтрэхээс хамгаалж потенциалыг тэгшитгэнэ.

Аянгын гүйдэл дамжуулагчийг барилгын ханын дагуу 20-25м тутамд хана, гадна дулаалга хоёрын дунд ф=12мм-ийн дөөрөнхий төмрийг галд тэсвэртэй ф=16мм-ийн PVC пластмассан хоолойд сүвлэж буулгаад гадна газардуулгын системтэй холбож өгнө. Барилгын өндрийн 20м тутамд 40x4мм-ийн туузан төмрөөр бүслүүр хийж аянгын буултуудтай холбоно.

Дээдэр дээр илүү гарч байгаа бүх металл эд анги, жишээ нь: агааржуулалтын металл хоолой, дээдрийн сэнс, төмөр дээдэр, дээдрийн төмөр тулгуур зэргийг аянга хүлээн авах бүслүүртэй загнаж холбоно.

Уг барилгын цахилгаан, дулааны өрөөнүүдэд 25x4мм-ийн туузан төмрөөр дотор газардуулгын хүрээ хийх ба хүрээг шалнаас 0.5м-ийн өндөрт хийж гадна газардуулгын хүрээтэй 2 цэгээр холбоно. Хэвтээ электродыг -0.8м-ийн түвшинд 40x4мм-ийн туузан төмрөөр босоо электродын дээд үзүүр нь -0.7м гүнд 50x50x5мм 4м-ийн урттай дулан төмрөөр хийнэ. Эсэргүүцлийн хэмжээ 40м-оос хэтрэхгүй байх шаардлагатай ба 40м-оос хэтрэсэн тохиолдолд нэмэлт электрод зоож өгөх ба эсэргүүцэл буулгах арга хэмжээ авах шаардлагатай.

Цахилгааны тоног төхөөрөмжийн үзсралт дууссаны дараа бүх тоноглолын нүхийг галд шалдаггүй материалаар чигжиж бөглөж гал гарахаас хамгаална. Үзсралтыг цахилгаан техникийн ажил БНБД-305.06.90-нормын шаардлагад нийцүүлэн зураг төслийн дагуу гүйцэтгэх шаардлагатай. Барилгын ажлын гүйцэтгэлийн явцад ямар нэгэн асуудал үүсвэл зураг төсөл зохиосон байгууллага болон холбогдох байгууллагуудтай яаралтай холбоо барин зөвшилцөж, талбай дээр нь шийднэ.




80М² ТАЛБАЙТАЙ АМИНЫ СУУЦНЫ БАРИЛГА					
Тайлбар					
Инженер	<i>[Signature]</i>	Д.Бадмаараг	ЕГ Шифр:	Масштаб:	Огноо:
Гүйцэтгэсэн	<i>[Signature]</i>	Б.Энхсайхан	ТЛ-16/21	М1:	2021
Шалгасан	<i>[Signature]</i>	Д.Бадмаараг	ТГ Шифр:	Зургийн дугаар:	Хуудас:
				ХТ-2	12



ТАНИХ ТЭМДЭГ

№	Таних тэмдэг	Нэр	Чадал ба ампер	Хүчдэл	Хамгаалалтын зэрэг IP	Маяг
1. Гэрэлтүүлэгч						
1		Таазанд тоноглох ус чийгнээс хамгаалагдсан пластмассан дүрхүүлтэй LED чийдэнтэй гэрэлтүүлэгч	36Вт	220В	IP65	NDL492
2		Хананд тоноглох ус чийгнээс хамгаалагдсан пластмассан дүрхүүлтэй LED чийдэнтэй толгой гэрэлтүүлэгч	8Вт	220В	IP40	HML675
3		Гулсэн таазанд тоноглох ус чийгнээс хамгаалагдсан LED чийдэнтэй шигтгээ гэрэлтүүлэгч	10Вт	220В	IP44	NLED9504
4		Гулсэн таазанд тоноглох ус чийгнээс хамгаалагдсан LED чийдэнтэй шигтгээ гэрэлтүүлэгч	7Вт	220В	IP44	NLED9503
5		Гулсэн таазанд тоноглох LED чийдэнтэй шигтгээ гэрэлтүүлэгч	6Вт	220В	IP20	NLED1101
6		Таазанд тоноглох ус чийгнээс хамгаалагдсан пластмассан дүрхүүлтэй ЭХХ-тэй чийдэнтэй компакт гэрэлтүүлэгч	22Вт	220В	IP54	NWF810
7		Хананд тоноглох ус чийгнээс хамгаалагдсан пластмассан дүрхүүлтэй ЭХХ-тэй чийдэнтэй компакт гэрэлтүүлэгч	22Вт	220В	IP54	NWF809
8		Таазнаас дүүжилж тоноглох салаагэрэлтүүлэгч	6x20Вт	220В		Люстр
9		Таазнаас дүүжилж тоноглох гэрэлтүүлэгч /патрон/	20Вт	220В		E27
10		Таазны хөмсгөнд хийх түүзэн гэрэлтүүлэгч	9Вт	220В	IP20	LEDH2835
2. Унтраалга						
1		Хананд далд тоноглох нэг даралттай унтраалга	10А	220В	IP20	
2		Хананд далд тоноглох хоёр даралттай унтраалга	10А	220В	IP20	
3		Хананд далд тоноглох гурван даралттай унтраалга	10А	220В	IP20	
5		Хананд далд тоноглох ус чийгнээс хамгаалагдсан нэг даралттай унтраалга	10А	220В	IP40	
6		Хананд далд тоноглох ус чийгнээс хамгаалагдсан хоёр даралттай унтраалга	10А	220В	IP40	
3. Розетка						
1		Хананд далд тоноглох газардуулгын контакттай хоёр туйлт розетка	10А	220В	IP20	
2		Хананд далд тоноглох газардуулгын контакттай хоёр туйлт хоерлосон розетка	10А	220В	IP20	
3		Хананд далд тоноглох газардуулгын контакттай, ус чийгнээс хамгаалагдсан тогтмол хоёр туйлт розетка	16А	220В	IP40	
4		Хананд далд тоноглох газардуулгын контакттай, ус чийгнээс хамгаалагдсан хоёр туйлт лисваны розетка	32А	220В	IP40	

№	Таних тэмдэг	Нэр	Хамгаалалтын зэрэг IP
1		Ерөнхий оролтын, хуваарилах самбар, Хүчний самбар, тоолууртай самбар	IP31
2		Гэрэлтүүлгийн самбар	IP31
3		Ослын гэрэлтүүлгийн самбар	IP31
4		Удирлагын самбар	IP31
5		Гал хамгаалагч, Цэнэг шавхагч	
6		Хамгаалалтын таслах төхөөрөмж, ердийн автомат	
7		Wh: 3 фазын, 1 фазын идэвхит чадлын электрон тоолуур	
8		Салбарлах хайрцаг, Газардуулгатай холдох цэг	
9		Гүйдэл дамжуулах шугам	
10		Ослын ба хамгаалалтын дохиоллын гэрэлтүүлгийн сүлжээний шугам	
11		Дамжуулагч утасны тоо /зураасаар; тоогоор тэмдэглэсэн/	
12		Кабелийн тавиур	
13		Газардуулгын цайрдсан түүзэн ган төмөр, дөвөрөнхий ган төмөр, дулан төмөр	
14		Дамжуулагч шугам дээрээс доош, доороос дээш шилжих байгуулалт дээрх босоо шугам	
15		Хөдөлгүүр	
16		Агаарын дулаан хөшиг. /Хэвтээ, босоо/	
17		Соронзон ээлгуур /удирдлага/	
18		Ачаалал таслагч /удирдлага/	
19		Шалны халаалтын удирдлагын модуль	



"ТИ ЭЛ ПРОЕКТ" ХХК

80М² ТАЛБАЙТАЙ АМИНЫ СУУЦНЫ БАРИЛГА


Таних тэмдэг

Инженер		Д.Бадмаараг	ЕГ Шифр:
Гүйцэтгэсэн		Б.Энхсайхан	TL-16/21
Шалгасан		Д.Бадмаараг	ТГ Шифр:

Масштаб:	Огноо:
M1:	2021
Зургийн дугаар:	Хуудас:
ХТ-3	12

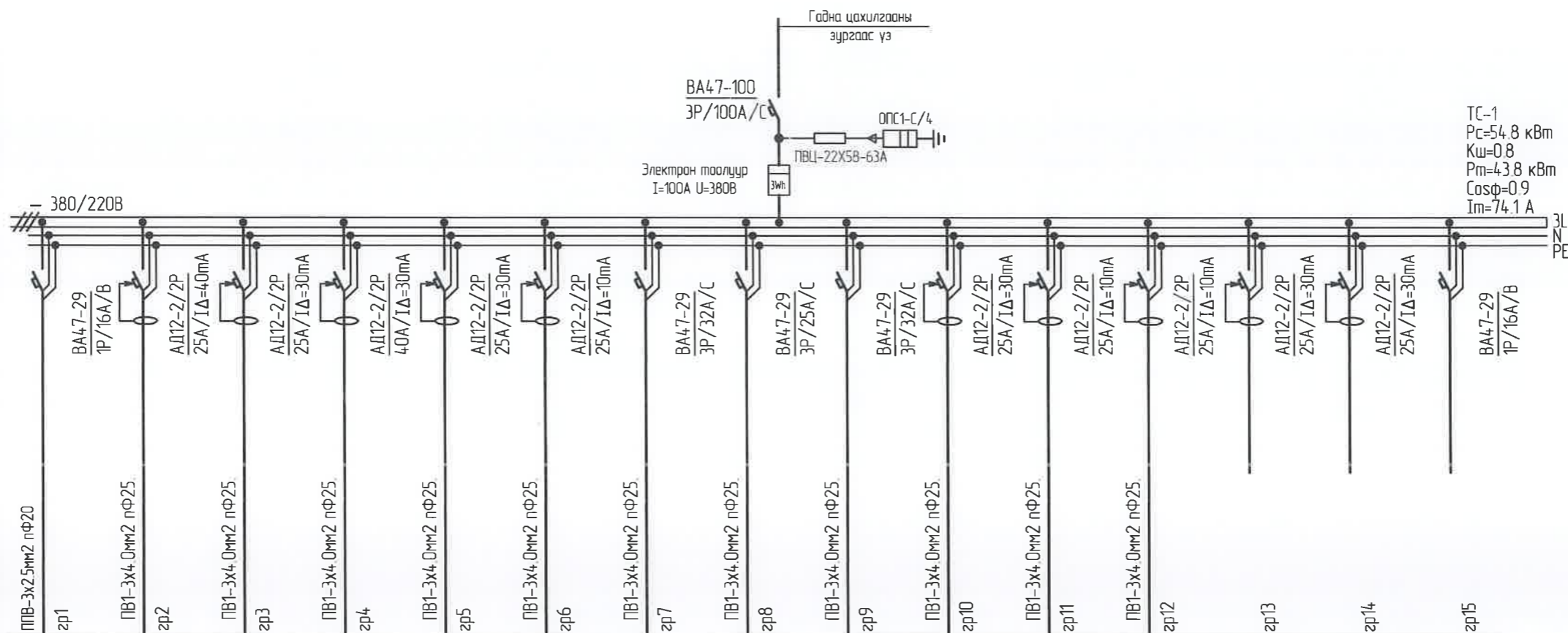
МАТЕРИАЛЫН ТҮҮВЭР

№	Нэр	Маяг	Хэсж нээж	Тоо ширхэг	Тайлбар
1	Хүчний самбар хананд далд тоноглох зэс шинтэй, тоолууртай самбар туслах тоног төхөөрөмжийн хамт, IP-31 Оролтонд: а. 3 фазын автомат таслуур ВА47-100/3P/100A,C -1ш б. 3 фазын электрон тоолуур In=100A -1ш в. Гал хамгаалагч ППНИ-63А -1ш г. Цэнэг шавхагч ОПС1-С 4P -1ш Шугманд: д. 1 фазын автомат таслуур ВА47-296 1P/16A,B -2ш е. 2 фазын дифференциаль автомат АВДТ-32 2р, 40А/30мА -1ш АВДТ-32 2р, 25А/30мА -7ш АВДТ-32 2р, 25А/10мА -2ш ё. 3 фазын автомат таслуур ВА47-29/3P/32A,C -2ш ё. 3 фазын автомат таслуур ВА47-29/3P/25A,C -1ш		КОМ	1	ТС-1
2	Гаазанд тоноглох пластмассан дүрхүүлтэй LED чийдэнтэй компакт гэрэлтүүлэгч	NLED-3501	ш	2	
3	Гаазанд тоноглох ус чийгнээс хамгаалагдсан пластмассан дүрхүүлтэй 2D флюоресцент чийдэнтэй компакт гэрэлтүүлэгч	NWF810	ш	2	
4	Патрон	E27	ш	6	
5	Хананд далд тоноглох хоёр даралттай унтраалга 10А, 220В		ш	7	
6	Хананд далд тоноглох газардуулгын контакттай хоёр түйлт хоерлосон розетка 10А, 220В		ш	26	
7	Хананд далд тоноглох газардуулгын контакттай ус чийгнээс хамгаалагдсан хоёр түйлт розетка 220В		ш	3	
8	Хананд далд тоноглох газардуулгын контакттай гурван түйлт розетка //льсьва/ 250В, 32А, IP20		ш	1	
9	Утас салбарлах хайрцаг		ш	10	
10	Унтраалга розетка суух хайрцаг		ш	37	
11	Олон ширхэгтэй зэс субалнуудаас бүрдэх поливинилхлоридийн пластикат түсгээрлэгчтэй утас 1x2,5мм ²	ПВЗ-400А	м	200	
12	Мөн утас 1x4мм ²	ПВЗ-400А	м	300	
13	Мөн утас 1x6мм ²	ПВЗ-400А	м	50	
14	Уян Пластмассан хоолой Ф20мм L=100м	ПВХ	ш	1	Галд мэсдэртэй /Орос, Солонгос улсынх/
15	Мөн хоолой Ф25мм L=50м	ПВХ	ш	4	Галд мэсдэртэй /Орос, Солонгос улсынх/
15	Пластмассан хоолой Ф60мм L=3м	PVC	ш	1	Галд мэсдэртэй /Орос, Солонгос улсынх/
16	Цайрдсан дөөрөнхий ган төмөр Ф12мм		м	100	
17	Цайрдсан тугузан ган төмөр 40x4мм		м	80	
18	Цайрдсан тугузан ган төмөр 25x4мм		м	30	
19	Цайрдсан булан төмөр 50x50x5мм, L=3000мм		ш	6	

 <p>"ТИ ЭЛ ПРОЕКТ" ХХК</p>	80М ² ТАЛБАЙТАЙ АМИНЫ СУУЦНЫ БАРИЛГА				
	Материалын түүвэр				
	Инженер	<i>Д.Бадмаараг</i>	Д.Бадмаараг	ЕГ Шифр: TL-16/21	Масштаб: М1:
Гүйцэтгэсэн	<i>Б.Энхсайхан</i>	Б.Энхсайхан	ТГ Шифр:	Зургийн дугаар: ХТ-4	Хуудас: 12
Шалгасан	<i>Д.Бадмаараг</i>	Д.Бадмаараг			

ТС-1 САМБАРЫН БҮДҮҮВЧ


Тухайн тэжээх шугам	
Шин дамжуулагч хуваарилах хайрцаг	Оролт дээрх аппаратын маяг Ихэвийн Явцуулах
Шугамын гаралтын аппарат	Тэмдэглэгээ /маяг/ Хүчдэл, В; Рсуурь, кВ; Тгшээ, А
Утасны марк ба хөндлөн огтлол, мм ²	Шугамын тэмдэглэгээ байгуулалт дахь төмөр хоолойн тэмдэглэгээ /стандартаар/ урт, м
Явцуулах аппарат	Тэмдэглэгээ, маяг Ихэвийн, А салгагч дулааны релений табьц, А
Утасны марк ба хөндлөн огтлол, мм ²	Шугамын тэмдэглэгээ байгуулалт дахь төмөр хоолойн тэмдэглэгээ /стандартаар/ урт, м



ТС-1
Pc=54.8 кВт
Kш=0.8
Pт=43.8 кВт
Cosφ=0.9
Im=74.1 А

Цахилгаан хэрэглэгчид	Таних тэмдэг	○	⊕	⊕	⊕	⊕	⊕	⊕	⊕	⊕	⊕	⊕	⊕	⊕	⊕	
	Байгуулалт дээрхи №															
	Маяг															
	Хэнийн чадал, кВт	L1	20				12					12				
		L2		12			60		12	80		60		12		
		L3			12					20				12		
	Гүйдэл, А	I хэвийн	90909	55	55	273	55	55	211	91	273	55	55	55		
I явцуулах																
Нэр	Гэрэлтүүлэг	Разетк	Разетк	Цахилгаан зуух	Разетк	Разетк	Цахилгаан халаагуур	Бага обрын цахилгаан автомат насос	Эзэлхүүний цахилгаан ус халаагч	Разетк	Разетк	Разетк	Бэлтгэл	Бэлтгэл	Бэлтгэл	
Технологийн тоног төхөөрөмжийн №	ТС-1															

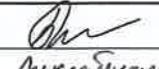
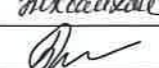
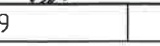




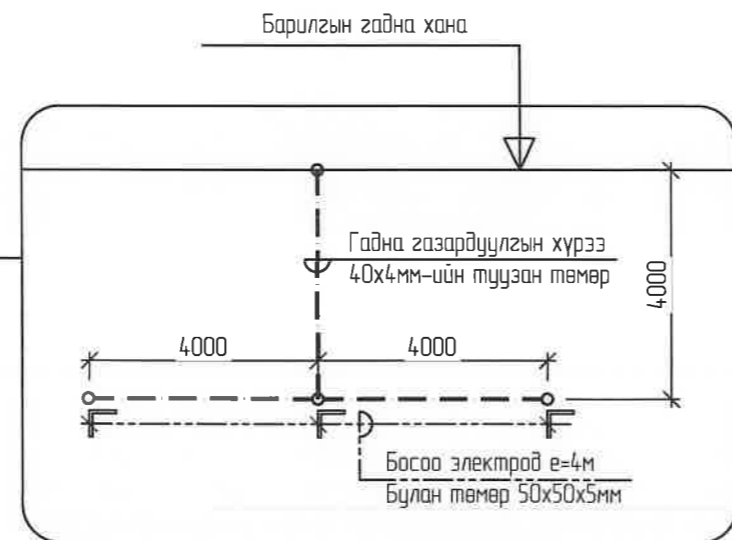
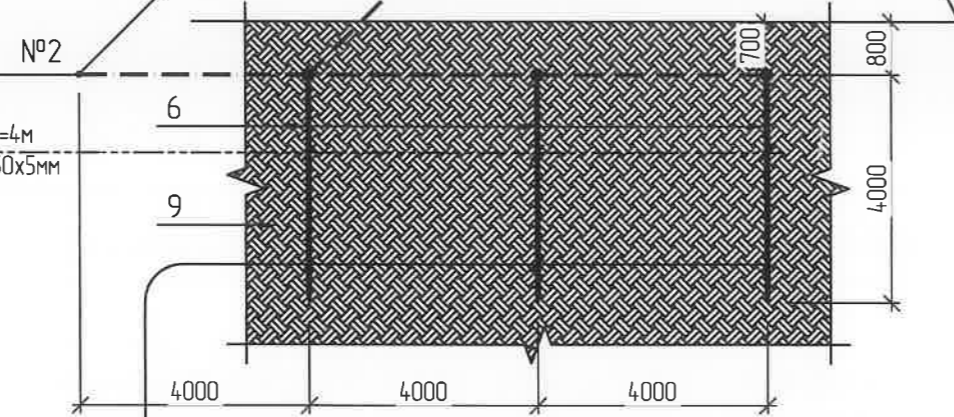
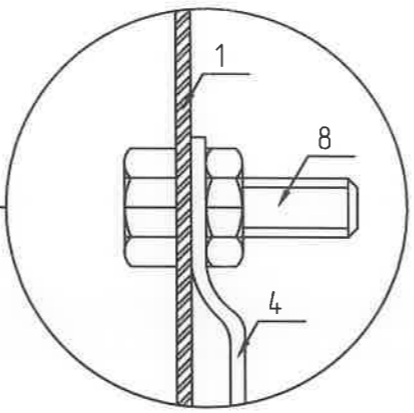
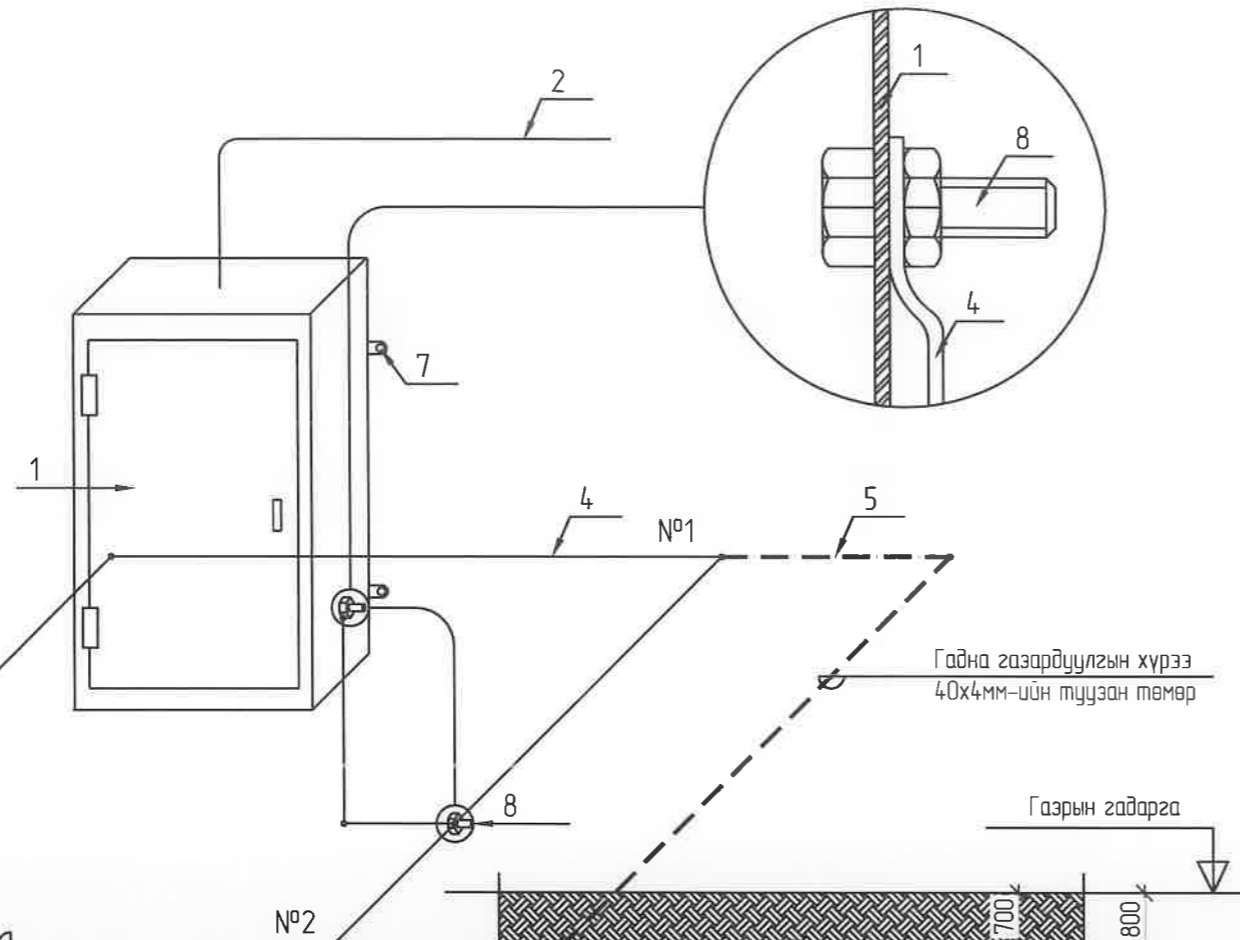
ТИ ЭЛ ПРОЕКТ ХХК

80M² ТАЛБАЙТАЙ АМИНЫ СУУЦНЫ БАРИЛГА

ТС-1 самбарын бүдүүвч

Инженер		Д.Бадмаараг	ЕГ Шифр:	Масштаб:	Огноо:
Гүйцэтгэсэн		Б.Энхсайхан	TL-16/21	M1:	2021
Шалгасан		Д.Бадмаараг	ТГ Шифр:	Зургийн дугаар:	Хуудас:
				ХТ-5	12

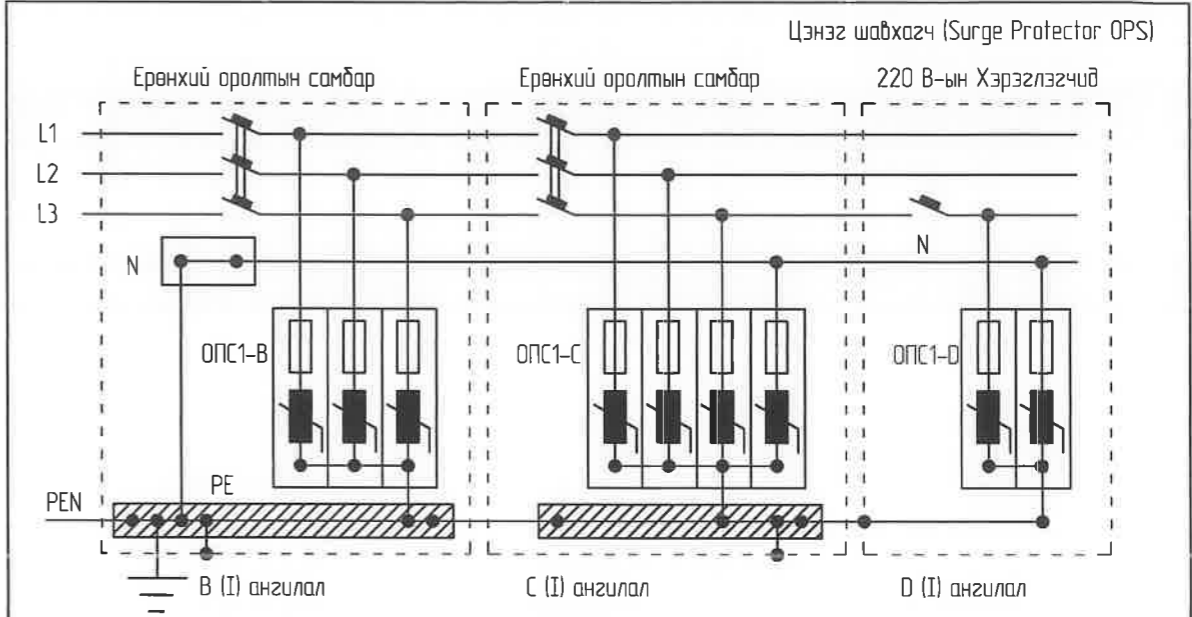
ЕРӨНХИЙ ОРОЛТЫН САМБАРЫГ ДОТОР БА ГАДНА ГАЗАРДУУЛГЫН ХҮРЭЭНД ХОЛБОХ



Дотор газардуулгын хүрээ 25x4мм-ийн туузсан төмөр
Босоо электрод e=4м Булан төмөр 50x50x5мм

№	Тайлбар
1	Ерөнхий оролтын самбар
2	Ерөнхий оролтын самбарын тэжээлийн кабель
3	-
4	Дотор газардуулгын хүрээ 25x4мм-ийн туузсан төмөр
5	Гадна газардуулгын хүрээ 40x4мм-ийн туузсан төмөр
6	Босоо электрод e=3м Бөөрөнхий зэс Ф25
7	Самбарыг хананд бэхлэх байдал
8	Самбарыг дотор газардуулгын хүрээнд боолтоор холдох
9	Хөрсөнд босоо электрод байрлуулах байдал

Цэнэг шавхагч ашиглан хэт хүчдэлээс хамгаалах бүдүүвч



Тайлбар
ОПС-1 хэт хүчдэлийн хязгаарлагч (цэнэг шавхагч) нь аянгын ниргэлтээс үүдэлтэй хүчдлийн өсөлт, 1 болон 2 фазын богино залгаа, 1 фазын газардуулга, газартай харьцангуй багтаамжаас үүдэлтэй хүчдэлийн ихсэлтийг газардуулах байгууламжруу шавхаж хэрэглэгч дээрхи хүчдэлийг шугамын эвдшөөрөгдөх алдагдалын хэмжээнд барихаар зориулагдсан төхөөрөмж. Цохилтын гүйдлээс хамааруулан ОПС-1 (B, C, D) гэж ангилдаг.



80M ² ТАЛБАЙТАЙ АМИНЫ СУУЦНЫ БАРИЛГА					
Ерөнхий оролтын самбарыг дотор ба гадна газардуулгын хүрээнд холбох					
Инженер	<i>[Signature]</i>	Д.Бадмаараг	ЕГ Шифр:	Масштаб:	Огноо:
Гүйцэтгэсэн	<i>[Signature]</i>	Б.Энхсайхан	TL-16/21	M1:	2021
Шалгасан	<i>[Signature]</i>	Д.Бадмаараг	ТГ Шифр:	Зургийн дугаар:	Хуудас:
				ХТ-6	12

ПОТЕНЦИАЛ ТЭГШИТГЭХ СИСТЕМ

ТАЙЛБАР

Уг барилгын давтан газардуулгын системийн ажлын зураг төслийг барилга архитектурын байгуулалтыг үндэслэн БД 43-101-03*/12-ын дагуу хийж гүйцэтгэв.

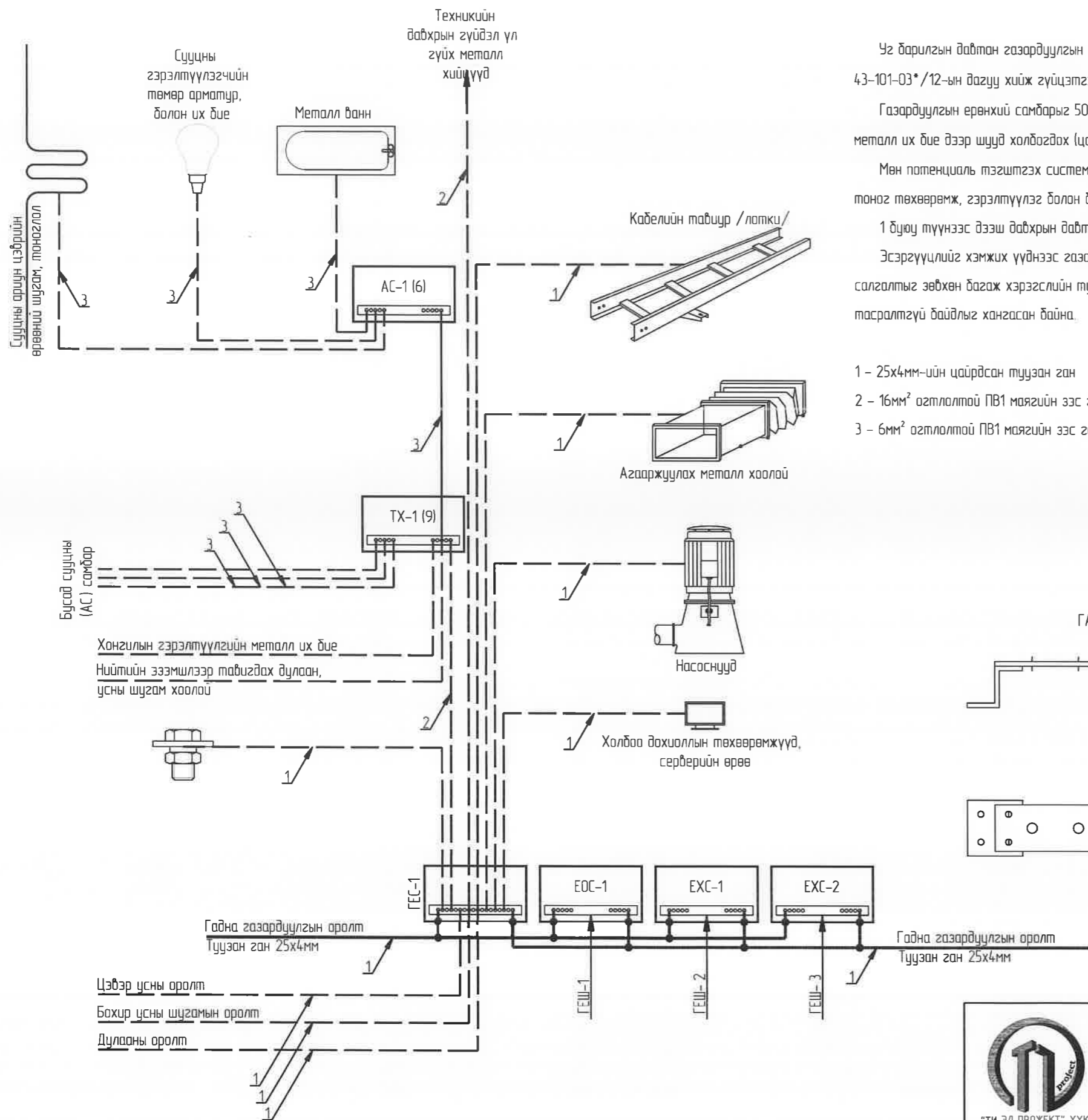
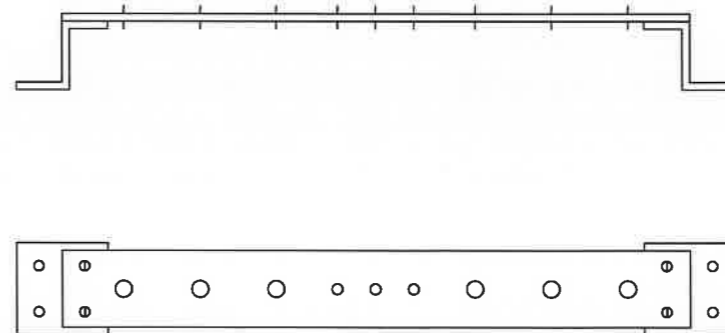
Газардуулгын ерөнхий самбарыг 50x5мм-ийн эзс туузаар хийнэ. Энэ самбар нь цахилгааны өрөөнд оролтын ерөнхий самбарын металл их бие дээр шууд холбогдох (цахилгаан холбоотой) ба уг самбар доторх газардуулгын ерөнхий шинэнээс тусдаа байна.

Мөн потенциал тэгшитгэх системийн давтан газардуулга нь ерөнхий оролтын самбар дахь газардуулгын ерөнхий шинэнээс эхлээд танаг төхөөрөмж, гэрэлтүүлэг болон дусад металл хийцүүдийн ажлын газардуулгаас тусдаа хийгдэнэ.

1 дуюу түүнээс дээш давхрын давтан газардуулгын дамжуулагчийг тэжээлийн шугамтай нь цуг нэг хоолойд угсрана. Эсэргүүцлийг хэмжих үүднээс газардуулгын самбар дээр газардуулгын дамжуулагчийг салгах боломж бүрдүүлэх ёстой. Энэ салгалтыг зөвхөн багаж хэрэгслийн тусламжтайгаар гүйцэтгэхээр хийцлэх ба механик талаас бат дөх ба цахилгаан хэлхээний тасралтгүй байдлыг хангасан байна.

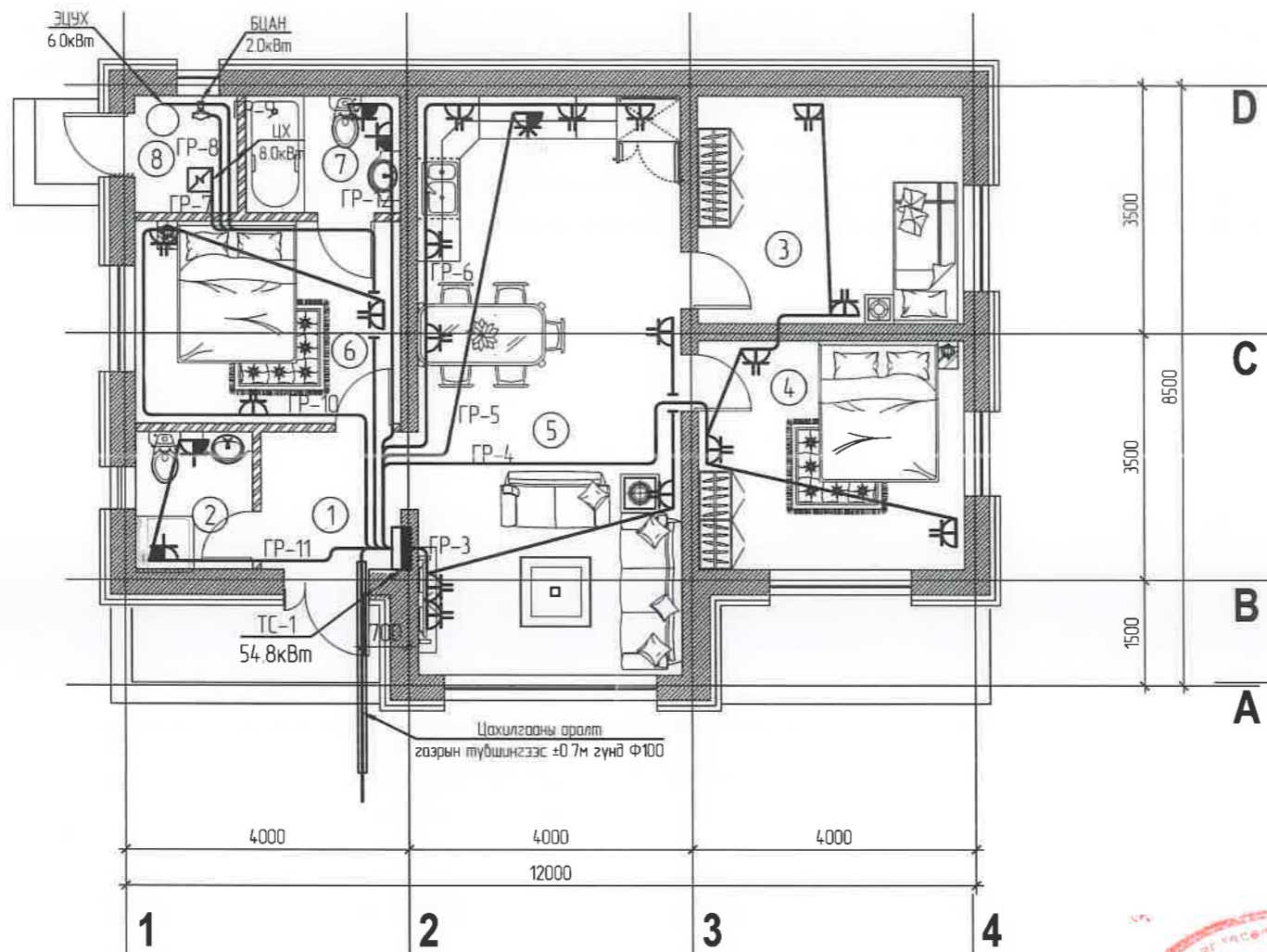
- 1 - 25x4мм-ийн цайрдсан туузан ган
- 2 - 16мм² огтлолтой ПВ1 маягийн эзс голтой утас
- 3 - 6мм² огтлолтой ПВ1 маягийн эзс голтой утас

ГАЗАРДУУЛГЫН ЕРӨНХИЙ ШИН



80М ² ТАЛБАЙТАЙ АМИНЫ СУУЦНЫ БАРИЛГА					
Потенциал тэгшитгэх систем					
Инженер	<i>Д.Бадмаараг</i>	Д.Бадмаараг	ЕГ Шифр:	Масштаб:	Огноо:
Гүйцэтгэсэн	<i>Б.Энхсайхан</i>	Б.Энхсайхан	ТЛ-16/21	М1:	2021
Шалгасан	<i>Д.Бадмаараг</i>	Д.Бадмаараг	ТГ Шифр:	Зургийн дугаар:	Хуудас:
				ХТ-7	12

ХҮЧИТ ТӨХӨӨРӨМЖИЙН БАЙГУУЛАЛТ М1:100



ӨРӨӨНИЙ ТОДОРХОЙЛОЛТ

Д/а	Өрөөний нэр	Талбай /м²/
1	Коридор	4.38
2	Ариун цэврийн өрөө	3.25
3	Унтлагын өрөө	12.13
4	Унтлагын өрөө	12.28
5	Зочны өрөө, Гал тогоо	30.82
6	Унтлагын өрөө	10.82
7	Ариун цэврийн өрөө	3.64
8	Үзель	2.39
	НИЙТ	79.71



ЗӨВШӨӨРӨЛЦСӨН	
БА	Золбаяр
ББ	Б.Сэрэлтуяа
ХАС	Л.Баяржаргал
ЦБУ	Н.Бямдасүрэн
ХД	И.Мягмарсүрэн
АУ	

Тайлбар

- Ариун цэврийн өрөөнд шалнаас 0,4м өндөрт тоноглох хамгаалагдсан розеткнүүд рүү ПВ1-3х4.0 мм2 утсаар хана ба шалаар сувагт пластмассан хоолойд сүблэнэ.
- Гал тогооны цахилгаан зуухны розеткийг хананд 0,4м өндөрт, гал тогооны бусад розеткийг хананд 12м өндөрт, бусад хэрэглээний розеткнүүдыг хананд 0,3м өндөрт төвлөвлөнө.
- Далд угсрах розеткнүүд рүү ПВ1-3х4.0 мм2 утсаар пластмассан хоолойд сүблэн шалаар сувагт цутгалтан дотор хийнэ.
- Тоолууртай самбар (ТС) айлын самбар (АС) хананд шалнаас 14м-т сууна.
- TN-C-S (3 фазы +N) маягийн хамгаалалтын газардуулгын системийн 4 судал бүхий тэжээлийн кабелийг татаад барилгын дотор сүлжээг TN-S (5-үстаст: нолийн (N) ба хамгаалалтын нолийн (PE) дамжуулагчнүүд нь бүх системд тусдаа 3 фаз +N+PE) системээр гүйцэтгэхээр тусгасан тул 3 доош утсыг байгуулалт дээр тэмдэглээгүй болно.

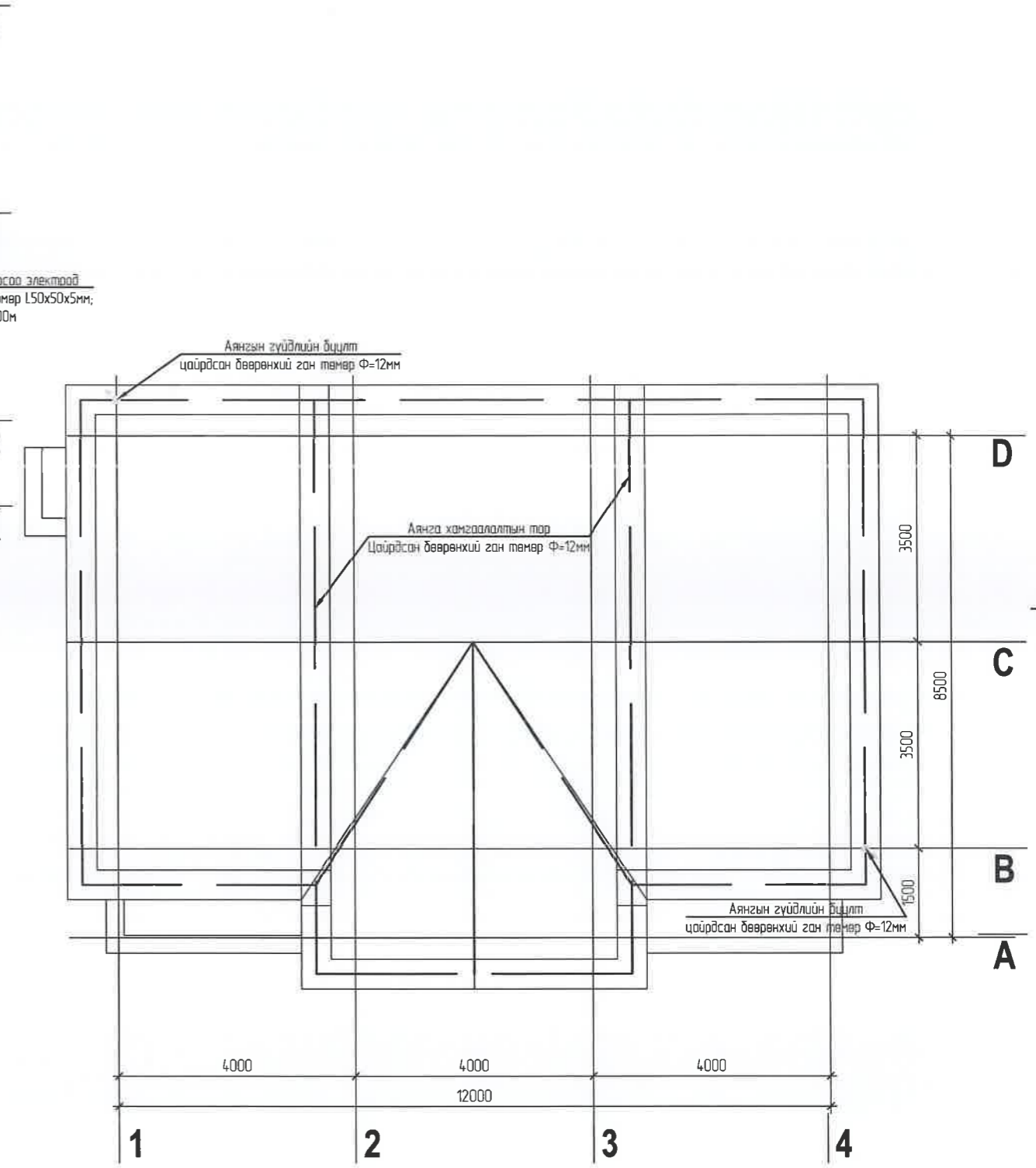
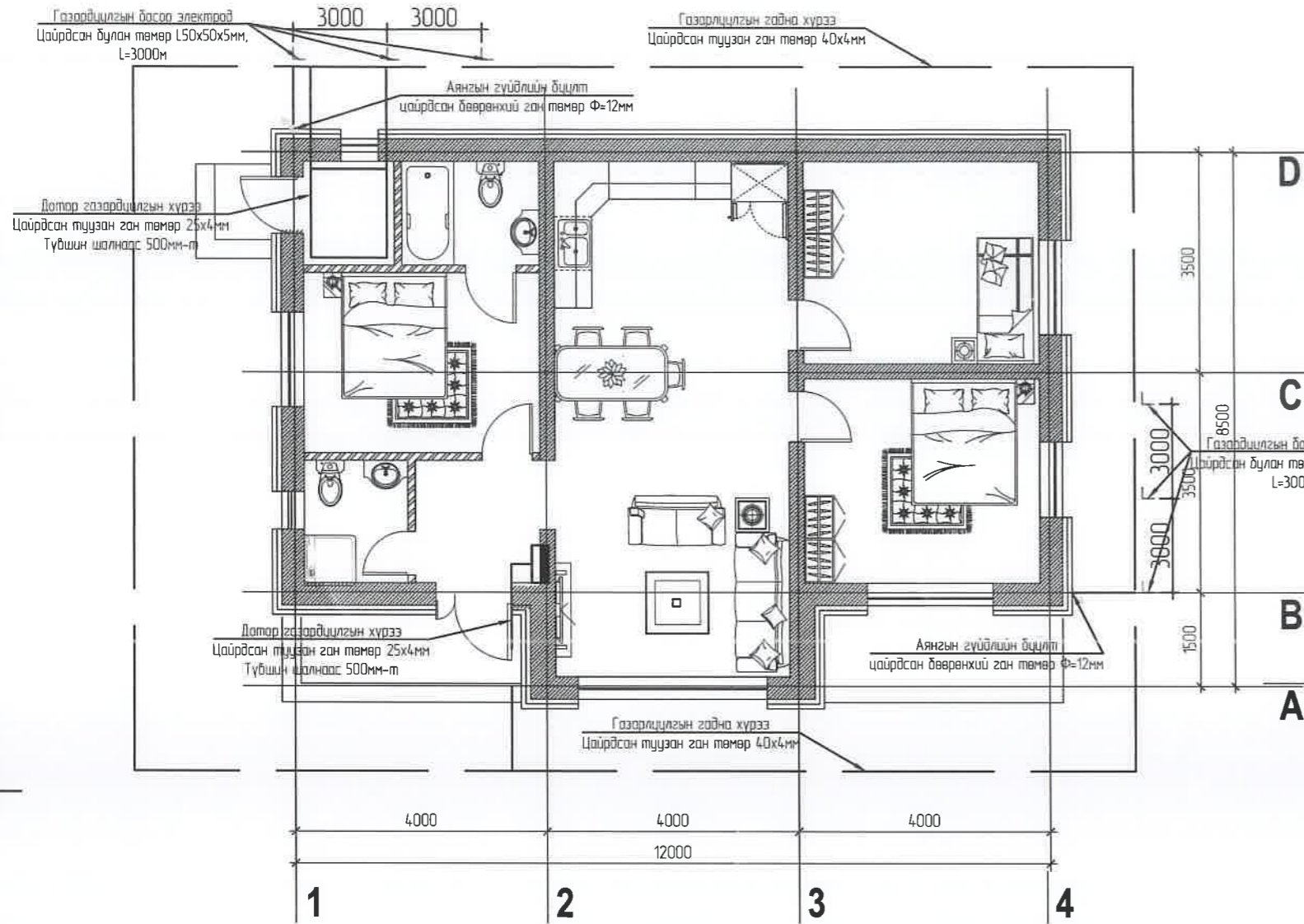


80М² ТАЛБАЙТАЙ АМИНЫ СУУЦНЫ БАРИЛГА

Хүчит төхөөрөмжийн байгуулалт

Инженер	<i>[Signature]</i>	Д.Бадмаараг	ЕГ Шифр:	Масштаб:	Огноо:
Гүйцэтгэгч	<i>[Signature]</i>	Б.Энхсайхан	ТЛ-16/21	М1:100	2021
Шалгасан	<i>[Signature]</i>	Д.Бадмаараг	ТГ Шифр:	Зургийн дугаар:	Хуудас:
				ХТ-8	12

АЯНГА ХАМГААЛАЛТ, ГАЗАРДУУЛГА М1:200

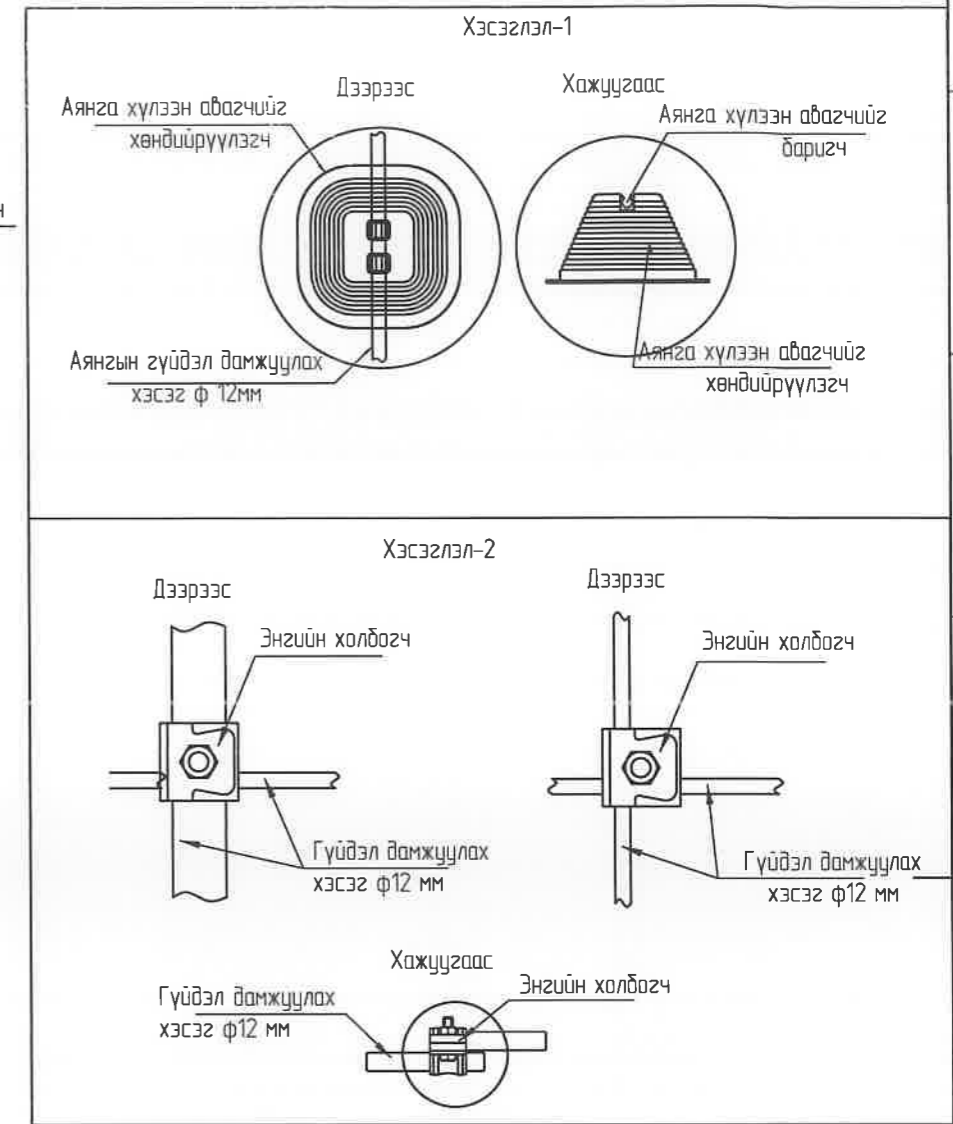
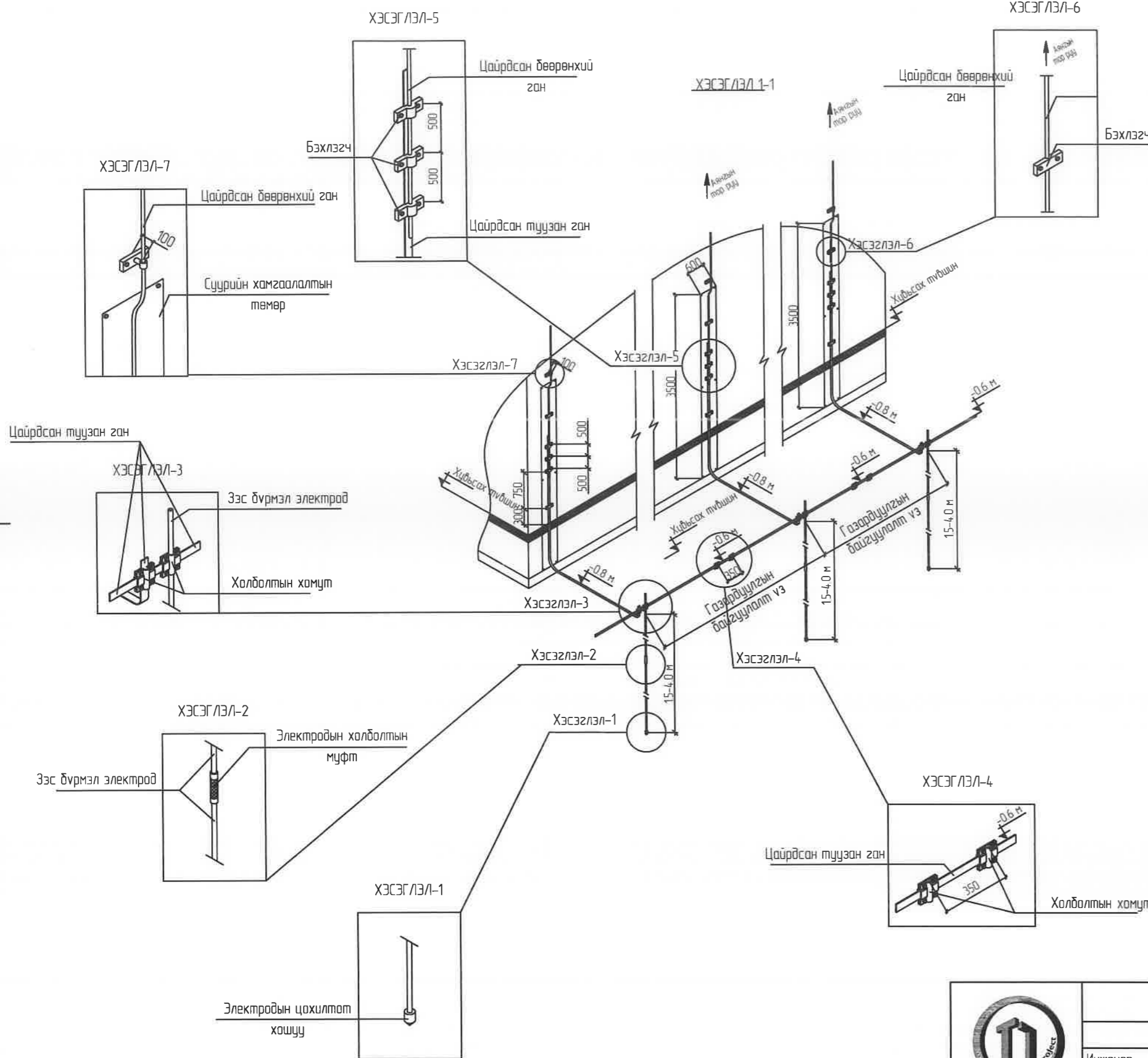


80M ² ТАЛБАЙТАЙ АМИНЫ СУУЦНЫ БАРИЛГА					
Аянга хамгаалалт, газардуулга					
Инженер	<i>[Signature]</i>	Д Бадмаараг	ЕГ Шифр:	Масштаб:	Огноо:
Гүйцэтгэсэн	<i>[Signature]</i>	Б Энхсайхан	ТЛ-16/21	М1: 100	2021
Шалгасан	<i>[Signature]</i>	Д Бадмаараг	ТГ Шифр:	Зургийн дугаар:	Хуудас:
				ХТ-9	12



ГАЗАРДУУЛГЫН ХЭСЭГЛЭЛ

АЯНГА ХАМГААЛАЛТЫН ХЭСЭГЛЭЛ



80М² ТАЛБАЙТАЙ АМИНЫ СУУЦНЫ БАРИЛГА					
Ерөнхий оролтын самбарыг дотор ба гадна газардуулгын хүрээнд холбох					
Инженер	<i>[Signature]</i>	Д.Бадмаараг	ЕГ Шифр: ТЛ-16/21	Масштаб: М1:	Огноо: 2021
Гүйцэтгэсэн	<i>[Signature]</i>	Б.Энхсайхан	ТГ Шифр:	Зургийн дугаар: ХТ-10	Хуудас: 12
Шалгасан	<i>[Signature]</i>	Д.Бадмаараг			



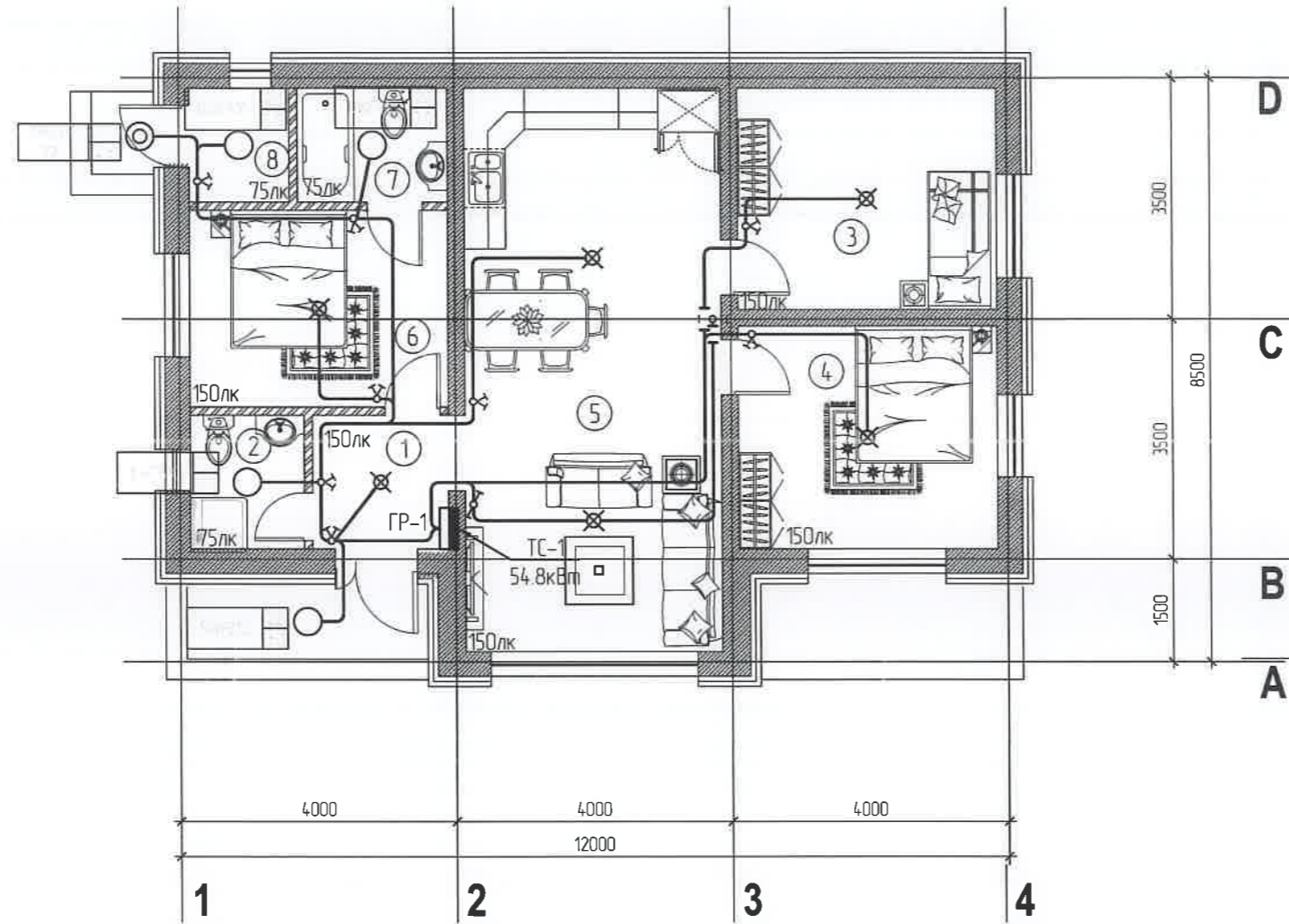
УГСРАЛТЫН БҮДҮҮВЧ

<p>Гэрэлтүүлгийн самбар</p>	<p>Унтраалга розетка тоноглох хэмжээ</p>	<p>Шаланд розетка тоноглох</p>	<p>Хананд унтраалга тоноглох</p>	<p>Хананы розетка тоноглох</p>
<p>Босоо хийцийн бэхлэгээ</p>	<p>Хэвтээ хийцийн бэхлэгээ</p>	<p>Кабелийн тавиур</p>	<p>Оралтын болон ерөнхий хуваарилах самбар</p>	



80M ² ТАЛБАЙТАЙ АМИНЫ СУУЦНЫ БАРИЛГА					
Угсралтын бүдүүвч					
Инженер	<i>Д.Бадмаараг</i>	Д.Бадмаараг	ЕГ Шифр:	Масштаб:	Огноо:
Гүйцэтгэсэн	<i>Д.Бадмаараг</i>	Б.Энхсайхан	ТЛ-16/21	М1:	2021
Шалгасан	<i>Д.Бадмаараг</i>	Д.Бадмаараг	ТГ Шифр:	Зургийн дугаар:	Хуудас:
				ХТ-11	12

ГЭРЭЛТҮҮЛГИЙН БАЙГУУЛАЛТ М1:100



ӨРӨӨНИЙ ТАВАРХИЙЛОЛТ

Д/в	Өрөөний нэр	Талбай /м²/
1	Коридор	4.38
2	Ариун цэврийн өрөө	3.25
3	Унтлагын өрөө	12.13
4	Унтлагын өрөө	12.28
5	Зочны өрөө, Гал тогзоо	30.82
6	Унтлагын өрөө	10.82
7	Ариун цэврийн өрөө	3.64
8	Үзель	2.39
	НИЙТ	79.71



ЗӨВШӨӨРӨЛЦСӨН	
БА	Х.Золбаяр
ББ	Б.Фэрэлтүяа
ХАС	Л.Баяржаргал
ЦБҮ	Н.Бямдасүрэн
ХД	И.Мягмарсүрэн
АУ	

1. TN-C-S (3 фазы +N) маягийн хамгаалалтын газардуулгын системийн 4 судал бүхий тэжээлийн кабелийг татав. Барилгын дотор сүлжээг TN-S (5-үгаст: нойлийн (N) ба хамгаалалтын нойлийн (PE) дамжуулагч) нь бүх системд тусдаа 3 фаз +N+PE) системээр гүйцэтгэхээр тусгасан тул 3 доош утсыг байгуулалт дээр тэмдэглээгүй болно.
 2. Унтраалгануудийг хаалганы баруултай талын хананд шалнаас 1,5м өндөрт тоноглох ба ПВ1-3х2.5 мм² пластмассан хоолойд сүблэн сувагт шабардлагын дор хийнэ



80М² ТАЛБАЙТАЙ АМИНЫ СУУЦНЫ БАРИЛГА					
Гэрэлтүүлгийн байгуулалт					
Инженер	<i>Д.Бадмаараз</i>	Д.Бадмаараз	ЕГ Шифр:	Масштаб:	Огноо:
Гүйцэтгэсэн	<i>Б.Энхсайхан</i>	Б.Энхсайхан	ТГ-16/21	М1: 100	2021
Шалгасан	<i>Д.Бадмаараз</i>	Д.Бадмаараз	ТГ Шифр:	Зургийн дугаар:	Хуудас:
			ДГ-1	ДГ-1	12

Тайлбар

Н

Н

“ТИ ЭЛ ПРОЖЕКТ” ХХК

/000153520, Сүхбаатар дүүрэг, 1-р хороо, Нарны зам-62, Юнион буюддинг, В блок, 9-р давхар, 905 тоот/
Утас: 99994336

Зургийн ЕГ шифр: TL-16/21

80м² ТАЛБАЙТАЙ АМИНЫ СУУЦНЫ БАРИЛГА

ХОЛБОО ДОХИОЛОЛ - ХД
(Ажлын зураг)

Захирал /Л.Баярт/
Инженер /И.Мягмарсүрэн/



ХОЛБОО ДОХИОЛЛЫН АЖЛЫН ЗУРГИЙН ЖАГСААЛТ

№	Зургийн дугаар	Зургийн нэр	Тайлбар
1	ХД.1	Тайлбар бичиг, Томъёолсон тэмдэглэгээ	
2	ХД.2	Угсралтын бүдүүвч	
3	ХД.3	Материалын түүвэр	
4	ХД.4	Холбоо дохиоллын байгуулалт	M1:150

ТАЙЛБАР БИЧИГ

80м2 талбайтай амины сууцны барилгын холбоо дохиоллын ажлын зургийг барилга төлөвлөлт, байгуулалтын дараах стандарт, норм дүрмийг үндэслэн хийж гүйцэтгэв. Үүнд:

- Барилгын зурагт холбоо дохиоллын тоног төхөөрөмжүүдийн тэмдэглэгээ MNS 5532:2016
- Холбоо дохиоллын ажлын зураг боловсруулах улсын стандарт MNS 6586:2016
- Орон сууцны барилгын мэдээлэл, холбооны суурин сүлжээ төлөвлөх MNS 6580:2020
- Барилга байгууламжийн гал унтраах автомат төхөөрөмж, дохиоллын хэсэг БНБД 21-04-05
- Барилгын дотор холбоо дохиоллын сувагчлал ба кабелийн угсралт хийх MNS 5471:2005

ЗУРАГТ ТУСГАСАН ҮНДСЭН ШИЙДЭЛ:

- Суурин телефоны төлөвлөлт**
 - Суурин телефоны сүлжээнд зориулж үзелийн өрөөнд байрлах холбооны шүүгээнд 10 хосын хуваарилах хайрцаг суурилуулахаар төлөвлөв.
 - Холбооны шүүгээгээс төгсгөлийн үүр хүртэл UTP Cat5 маркийн 2 хосын кабелийг Ф22мм-ийн уян хоолойд сүвлэн таазаар татаж холболт хийхээр төлөвлөв.
- Кабелийн телевизийн сүлжээний төлөвлөлт**
 - Кабелийн телевизийн өсгүүр болон салаалах төхөөрөмжийг холбооны шүүгээнд байрлуулна.
 - Салаалагчаас хэрэглэгчийн үүр хүртэл РК75-0.5мм маркийн коаксаль кабелиар угсарна.
- Компьютерийн сүлжээний төлөвлөлт**
 - Интернэтийн үйлчилгээнд зориулан Холбооны шүүгээнд шилэн кабелийн төгсгөлийн төхөөрөмж, сүлжээний чиглүүлэгч /router/-ийг төлөвлөв. Чиглүүлэгч нь Wi-Fi утасгүй сүлжээ дэмждэг байна.
 - Сүлжээний чиглүүлэгчээс хэрэглэгчийн төгсгөлийн үүр хүртэл UTP Cat6 маркийн кабелийг Ф22мм-ийн уян хоолойд сүвлэн тааз болон ханаар татаж суурилуулна.
 - Ханын розеткуудыг шалны түвшнээс дээш 30см-ын өндөрт, цахилгааны розеткаас 30см багазүй зайд ээрэгцүүлэн угсарна.
- Галын дохиоллын системийн төлөвлөлт**
 - Галын дохиоллын хүлээн авах төхөөрөмж нь 1 бүс үүсгэн холбогддог, цахилгаан тасарсан үед 3-4 цаг хэвийн ажиллах батерейтэй байна.
 - Барилгын нийт хэсэгт цэгийн утаа мэдрэгч төлөвлөсөн ба орц хэсэгт гар мэдээлэгч болон дуут дохиологчийг төлөвлөв.
 - Галын дохиоллын мэдээлэгчүүдийг 3х1,0мм хөндлөн огтлолтой тусгай зориулалтын галд тэсвэртэй кабелиар холдох шаардлагатай.
 - Гар мэдээлэгчийг шалнаас 1,5м өндөрт, дуут дохиоллыг шалнаас 2,5м өндөрт суурилуулна.
- Дүрс ажиглалтын хяналтын системийн төлөвлөлт**
 - Хяналтын камерийн системд 4Мр-ийн нягтралтай гадна зориулалтын IP камер ашиглахаар төлөвлөв.
 - Дүрс бичлэгийн төхөөрөмж нь 4 сувгийн PoE оролттой байх бөгөөд Техникийн өрөөнд байрлах холбооны шүүгээнд суурилуулна.
 - Камеруудыг UTP Cat6 маркийн кабель татаж дүрс бичлэгийн төхөөрөмжид холбоно.
 - Бичлэг хадгалах хугацааг 24 цагаар 30 хоног байхаар төлөвлөв.


УГСРАЛТЫН ҮЕД ТАВИГДАХ ШААРДЛАГА

- Холбоо дохиоллын системийн угсралтын ажлыг тусгай зөвшөөрөлтэй мэргэжлийн байгууллагаар Монгол улсад мөрдөгдөж байгаа норм дүрэм, холбогдох стандарт, технологийн шаардлага болон тоног төхөөрөмж үйлдвэрлэгчийн угсралтын зааврыг баримтлан гүйцэтгүүлнэ.
- Угсралтын явцад Монгол улсын хэмжээнд мөрдөгдөж байгаа аюулгүй ажиллагааны дүрэм, журмыг баримтлан ажиллана.
- Тоног төхөөрөмжүүдийг аюулгүй байдлаар ашиглах, үйлчлэхийн тулд тоноглол, аппарат хэрэгслийн металл их биеийг газардуулгын хүрээнд гагнаж холбоно. Газардуулгын эсэргүүцэл нь 4.0 ом-оос ихгүй байна.

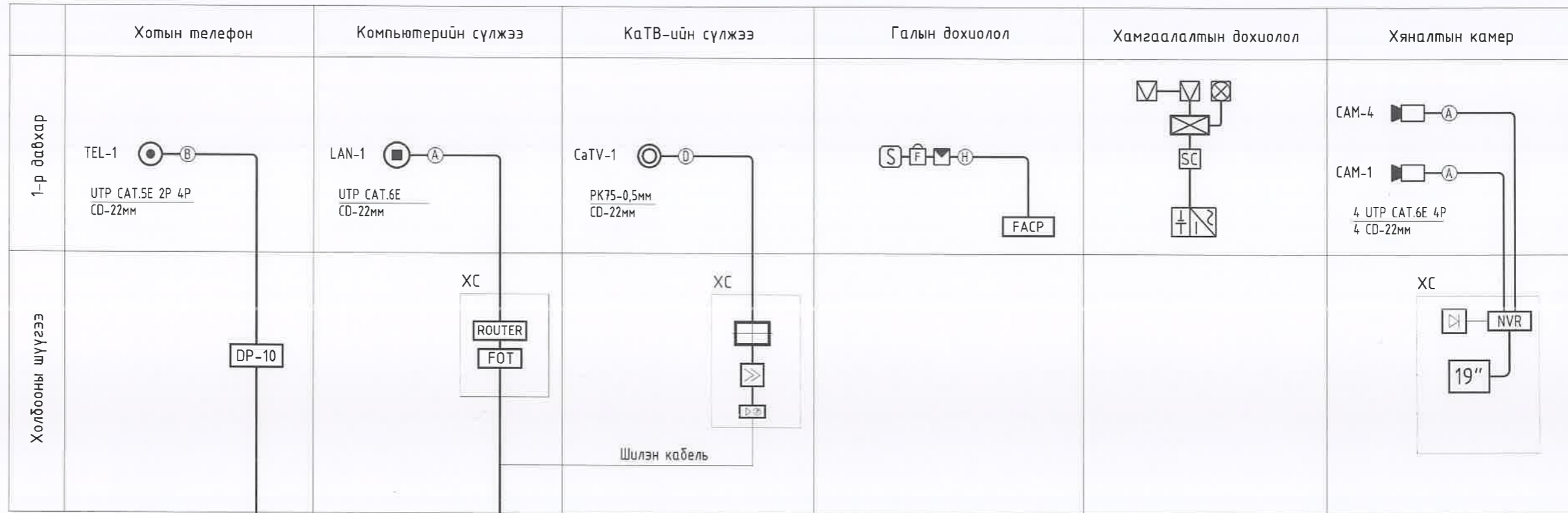
ТОМЪЁОЛСОН ТЭМДЭГЛЭГЭЭ

Таних тэмдэг	СУУРИН ТЕЛЕФОНЫ СҮЛЖЭЭ	Угсрах төрөл тэмдэг
●	Телефоны розетка	Шалнаас +0,3м
DP-10	Телефоны хуваарилах хайрцаг	
100x2	Телефоны хуваарилах хайрцаг	
△	Электрон автомат телефон станц	
⊠	Цахилгаан тэжээлийн шулуутгагч, хүчдэл гүйдэл баригч	
КОМПЬЮТЕРИЙН СҮЛЖЭЭ		
●	Компьютерийн сүлжээний розетка	Шалнаас +0,3м
Switch	Компьютерийн сүлжээний сэлгэгч төхөөрөмж /Switch/	
Router	Компьютерийн сүлжээний замчлагч төхөөрөмж /Router/	
FOT	Шилэн кабелийн төгсгөлийн төхөөрөмж	
КАБЕЛИЙН ТЕЛЕВИЗ		
◎	Кабелийн телевизийн розетка	Шалнаас +0,3м
⊠	Кабелийн телевизийн давхрын салаалагч	
▶	Кабелийн телевизийн оптик хүлээн авагч	
▶▶	Кабелийн телевизийн өсгөгч	
ГАЛЫН ДОХИОЛОЛ		
S H	Хэт улаан туяаны үүсгэгчтэй утаа, дулаан мэдрэгч	Таазанд
F	Галын дохиоллын гар мэдээлэгч	
▼	Галын дохиоллын дуут дохио өгөгч	
FACP	Галын дохиоллын хүлээн авах станц	
REP	Галын дохиоллын хяналтын станц	
ДҮРС АЖИГЛАЛТЫН СИСТЕМ		
NVR	Ажиглалтын дурангийн дүрс бичлэгийн төхөөрөмж	
19"	Ажиглалтын дэлгэц	
▶	Дотор зориулалтын ажиглалтын дуран /Dome camera/	
▶	Гадна зориулалтын ажиглалтын дуран /Box camera/	



	80М2 ТАЛБАЙТАЙ АМИНЫ СУУЦНЫ БАРИЛГА				
	Тайлбар бичиг, Томъёолсон тэмдэглэгээ				
	Захирал Инженер Гүйцэтгэсэн Шалгасан	И.Мягмарсүрэн И.Мягмарсүрэн Б.Даваа И.Мягмарсүрэн	ЕГ Шифр: TL-16/21 ТГ Шифр:	Масштаб: Зургийн дугаар: ХД-1	Огноо: 2021.05 Хуудас: 4

УГСРАЛТЫН БҮДҮҮВЧ



Хотын телефоны оролт
ТПП 10x2x0,4

Интернэтийн оролт
Шилэн кабель, 4 кор

	Таних тэмдэг	КАБЕЛИЙН МАРК	ЗОРИУЛАЛТ
-----	A	UTP Cat.5E 0,5x2P	Телефон
-----	B	UTP Cat.6E 0,5x4P	Интернэт, Камер
-----	C	UTP Cat.6E 0,5x4P	Кабелийн телевиз
-----	D	3x1.0	Галын дохиолол
-----	E	2x0,75	Хамгаалалтын дохиолол



	80м2 ТАЛБАЙТАЙ АМИНЫ СУУЦНЫ БАРИЛГА			
	Угсралтын бүдүүвч			
	Захирал Инженер	Л.Баярт И.Мягмарсүрэн	ЕГ Шифр: TL-16/21	Масштаб:
	Гүйцэтгэсэн Шалгасан	Б.Даваа И.Мягмарсүрэн	ТГ Шифр:	Зургийн дугаар: ХД-2
			Огноо: 2021.05	Хуудас: 4

МАТЕРИАЛЫН ТҮҮВЭР

Дэс дугаар	СУУРИН ТЕЛЕФОНЫ СҮЛЖЭЭ	Маяг	Таних тэмдэг	Хэмжих нэгж	Тоо хэмжээ	Тайлбар
1	Телефоны хананы розетка	RJ-11	☉	ш	1	Хосолсон үүр
2	Телефоны 10x2 төгсгөлийн төхөөрөмж	/КПТМ-10/	10x2	ш	1	
3	Эс дамжуулагчтай полиэтилен тусгаарлагчтай полиэтилен бүрхүүлтэй 4 судастай утас	UTP CAT.5 0.5mm-2P	Ⓐ	м	20	
4	Пластмассан нимгэн ханатай уян хоолой	Ф22 мм	—	м	20	

Дэс дугаар	КОМПЬЮТЕРИЙН СҮЛЖЭЭ	Маяг	Таних тэмдэг	Хэмжих нэгж	Тоо хэмжээ	Тайлбар
1	Компьютерийн хананы розетка	RJ-45	☉	ш	1	
2	Компьютерийн сүлжээний сэлгээгч төхөөрөмж	Gigabit, 5 port	Switch	ш	-	
3	Компьютерийн сүлжээний замчлагч төхөөрөмж	/Wi-Fi, Router/	Router	ш	1	
4	Шилэн кабелийн төгсгөлийн төхөөрөмж	/Gigabit/	FOT	ш	1	
5	Эс дамжуулагчтай полиэтилен тусгаарлагчтай полиэтилен бүрхүүлтэй 4 судастай утас	UTP CAT.6 0.5mm-4P	Ⓑ	м	20	
6	Пластмассан нимгэн ханатай уян хоолой	Ф22 мм	—	м	20	
7	Тог баригч	UPS, 700KVA	▶	ш	1	
8	Тэжээлийн олон залгуур		PDU	ш	1	



Дэс дугаар	КАБЕЛИЙН ТЕЛЕВИЗ	Маяг	Таних тэмдэг	Хэмжих нэгж	Тоо хэмжээ	Тайлбар
1	Кабелийн телевизийн хананы розетка	Модем	☉	ш	1	
2	Кабелийн телевизийн энгийн салаалагч	5-680MHz, 10dB	⊞	ш	1	
3	Кабелийн телевизийн давхар хоорондын коаксаль кабель	PK-75 0,7мм 750м, 279dB/km	Ⓒ	м	-	
4	Кабелийн телевизийн хэрэглэгчийн коаксаль кабель	PK-75 0,5мм 750м, 279dB/km	Ⓓ	м	20	
5	Кабелийн телевизийн оптик хүлээн авагч	-	▶	ш	1	
6	Кабелийн телевизийн өсгөгч	-	▶	ш	1	

Дэс дугаар	ХАМГААЛАЛТЫН ДОХИОЛОЛ	Маяг	Таних тэмдэг	Хэмжих нэгж	Тоо хэмжээ	Тайлбар
1	Дохиоллын хүлээн авах төхөөрөмж	С2000М	SC	ш	1	
2	Мэдээллийн самбар	С2000-КДЛ	⊞	ш	1	
3	Хөдөлгөөн мэдрэгч	С2000-ШИК	⊞	ш	5	
4	Дуут гэрлэн дохиологч	Маяк-12	⊞	ш	1	
5	Холболтын кабель	2x0.75	Ⓔ	м	40	
6	Тэжээлийн кабель	2x1.0	—	ш	15	
7	Тэжээлийн блок	12В	⊞	ш	1	
8	Пластмассан нимгэн ханатай уян хоолой	Ф22 мм	—	м	40	

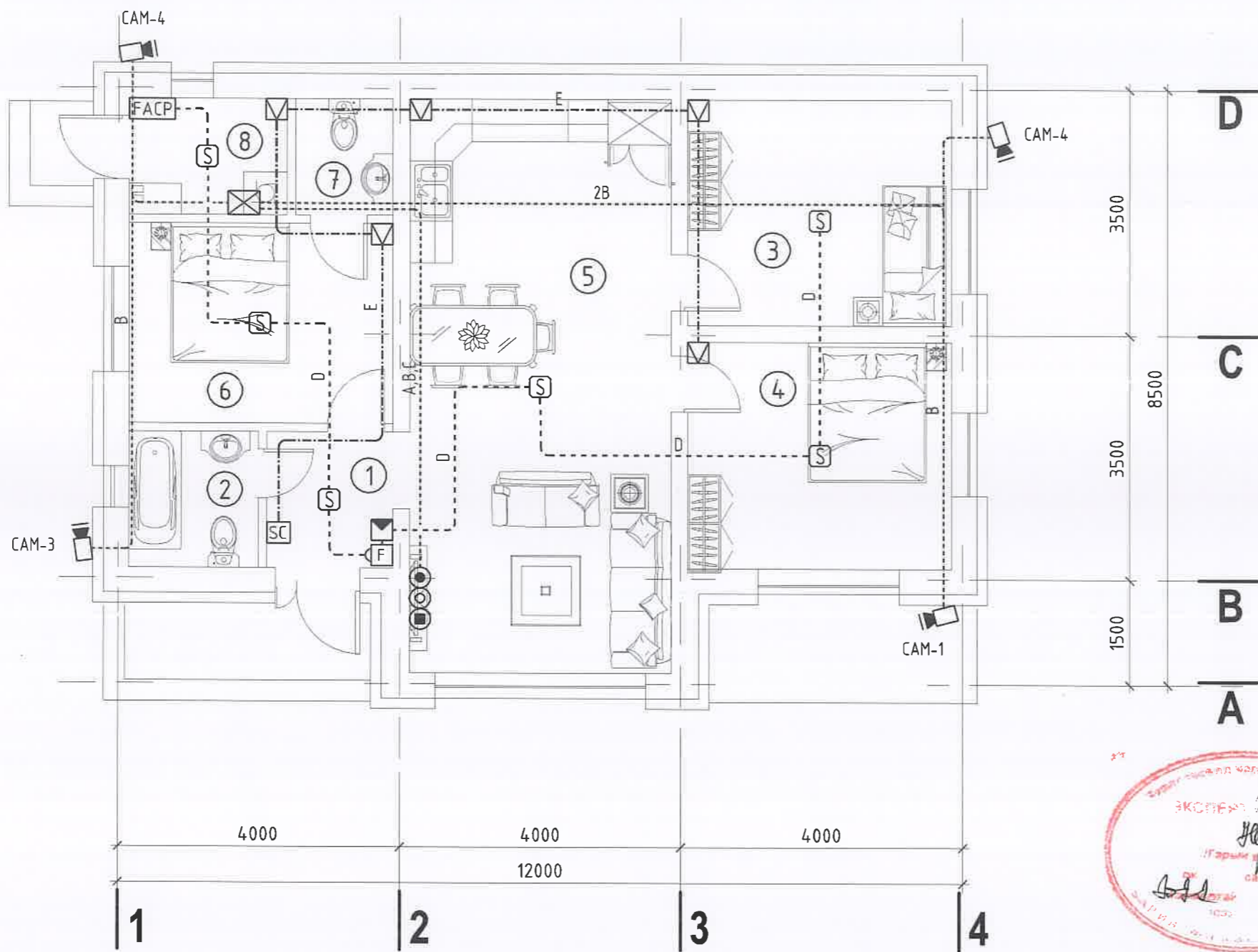
Дэс дугаар	ГАЛЫН ДОХИОЛОЛ	Маяг	Таних тэмдэг	Хэмжих нэгж	Тоо хэмжээ	Тайлбар
1	1 чиглэл хянаж, автомат залгуур бүхий галын дохиоллын хүлээн авах станц	Бүсийн	FACP	ш	1	
2	Утаа мэдрэх хэт улаан туяаны үүсгэгчтэй галын дохиоллын мэдээлэгч	i=100мкА Rх-1,1кОм	Ⓢ	ш	6	
3	Дулаан мэдрэх хэт улаан туяаны үүсгэгчтэй галын дохиоллын мэдээлэгч	t=65°C дулаан Rх-1,1кОм	Ⓜ	ш	-	
4	Галын дохиоллын гар мэдээлэгч	i=100мкА	F	ш	1	
5	Галын дохиоллын дуут дохио өгөгч	80dB	Ⓜ	ш	1	
6	Эс дамжуулагчтай ПВ тусгаарлагчтай поливинилхлорид бүрхүүлтэй утас	1x3x1,0мм галд тэсвэртэй	Ⓓ	м	40	Галын дохиолол
7	Батерей	24В	—	ш	1	
8	Пластмассан нимгэн ханатай уян хоолой	Ф22 мм	—	м	40	

Дэс дугаар	ДҮРС АЖИГЛАЛТЫН СИСТЕМ	Маяг	Таних тэмдэг	Хэмжих нэгж	Тоо хэмжээ	Тайлбар
1	4 сувгаар дүрс бичих, хадгалах боломжтой бичигч төхөөрөмж /HDMI гаралттай/	8TB, PoE	NVR	ш	1	
2	Ажиглалтын өргөн өнцгийн хараатай хяналтын дуран /дотор зориулалтын/	2MP	Ⓜ	ш	-	IP camera, PoE
3	Ажиглалтын өргөн өнцгийн хараатай хяналтын дуран /гадна зориулалтын/	4MP	Ⓜ	ш	4	IP camera, PoE
4	Ажиглалтын дэлгэц /HDMI оролттой/	19", LED	19"	ш	1	
5	Дотор суурилуулах сүлжээний кабель	UTP, Cat6E	Ⓑ	м	60	
6	Пластмассан нимгэн ханатай уян хоолой	Ф22 мм	—	м	60	

Дэс дугаар	БУСАД МАТЕРИАЛ	Маяг	Таних тэмдэг	Хэмжих нэгж	Тоо хэмжээ	Тайлбар
1	Холбооны төхөөрөмжүүдийг тоноглох шүүгээ	Rack-19" 6U	⊞	ш	1	
2	Коробка	/75x75 мм/	—	ш	20	
3	Уян хоолой, коробка холбогч	/Ф22 мм/	—	ш	40	

	80м2 ТАЛБАЙТАЙ АМИНЫ СУУЦНЫ БАРИЛГА				
	Материалын түүвэр				
	Захирал Инженер Гүйцэтгэсэн Шалгасан	 Л.Баярт И.Мягмарсүрэн Б.Даваа И.Мягмарсүрэн	ЕГ Шифр: TL-16/21 ТГ Шифр:	Масштаб: Зургийн дугаар: ХД-3	Огноо: 2021.05 Хуудас: 4

ХОЛБОО ДОХИОЛЛЫН БАЙГУУЛАЛТ М1:150



ТАЙЛБАР:

ӨРӨӨНИЙ ТОДОРХОЙЛОЛТ

Д/д	Өрөөний нэр	Талбай /м²/
1	Коридор	4.00
2	Ариун цэврийн өрөө	3.64
3	Чнтлагын өрөө	12.13
4	Чнтлагын өрөө	12.28
5	Зочны өрөө, Гал тогоо	30.82
6	Чнтлагын өрөө	10.82
7	Ариун цэврийн өрөө	2.32
8	Үзель	3.94
НИЙТ		79.95

Д/д Огноо Засвар өөрчлөлт

ЗӨВШӨӨРӨЛЦӨН

Гарын үсэг	Нэр
БА М. Отгонбаатар	<i>M. Otgonbatary</i>
ББ Л. Хулан	<i>L. Kulan</i>
ХАС Б. Гэрэлтуяа	<i>B. Gereltuya</i>
ЦБУ Л. Баяржаргал	<i>L. Bayarjargal</i>
ХТ,ДГ Д. Бадмаараг	<i>D. Badmaaryag</i>

Үе шат: ТӨСЛИЙН ҮЕ ШАТ



"ТИ ЭЛ ПРОЖЕКТ" ХХК

Инженер	<i>[Signature]</i>	И.Мягмарсүрэн
Гүйцэтгэсэн	<i>[Signature]</i>	Б.Даваа
Шалгасан	<i>[Signature]</i>	И.Мягмарсүрэн

80М² ТАЛБАЙТАЙ АМИНЫ СУУЦНЫ БАРИЛГА

ХОЛБОО ДОХИОЛЛЫН БАЙГУУЛАЛТ

Масштаб: 1:150	Зургийн дугаар: 01	Хуудас: 36
ЕГ Шифр: TL-16/21	ТГ Шифр:	Огноо: 2021.09